

320984

2001



320984

MEMORIA DESCRIPTIVA

Correspondiente a un

1º CERTIFICADO DE ADICION

A LA PATENTE DE INVENCION

Nº. 306.623.-

A favor de:

D. JAIME MORENO ELOSEGUI

de nacionalidad española

Residente en:

SAN SEBASTIAN, Juan de Olazabal, núm. 2.

Por:

"MEJORAS INTRODUCIDAS EN EL OBJETO DE LA
PATENTE PRINCIPAL Nº. 306.623 POR: SISTEMA
SINTEETICO HIDRAULICO CENTRIFUGO CREADOR DE
ENERGIA".

===== : oOo : =====



Nuevos estudios y experiencias realizados han venido a demostrar que el objeto de la Patente en cuestión puede ser mejorado en los extremos siguientes:

5. 1.- En el sistema se dispone de un tubo horizontal centrifugador dividido en dos pisos por un pequeño tabique cuyo principal cometido es recibir el líquido de los canales de los mecanismos impulsores y haciendo de canal darle paso hasta el tubo vertical de salida de líquido.
Pero el camino que sigue el líquido, es algo curvado y,
10. es rectificable y con ello mejorado introduciendo las modificaciones que más adelante se exponen:
2.- El sistema dispone de unos mecanismos impulsores y de enlace que llevan unos canales periféricos por los que el líquido pasa del tubo centrifugador al tabique y tubo
15. de salida citados. Pues bien, estos canales periféricos pueden ser sustituidos por tubos que antes de enlazar con el tabique den varias vueltas a modo de serpentín de forma que en la parte de tubo que en cada vuelta vaya paralela al tubo centrifugador, se formará como en éste
20. presión centrífuga y se sumaran con la presión del tubo centrifugador estas otras presiones, tantas como vueltas tenga el tubo de serpentín, con lo cual resultará el sistema ampliamente mejorado.
Para que se comprendan bien las mejoras indicadas se describe a continuación un ejemplo de realización preferente
25. en figura única y con referencia al esquema anexo que representa una sección del alzado del sistema sintético hidráulico centrífugo creador de energía, tal cual queda después de introducidas las mejoras en cuestión:
30. En la descripción se simplificará lo que no cambia y quedo

320984

3



explicado en la Memoria de la Patente y se insistirá en lo que se cambia y adiciona.

- De acuerdo con el dibujo reseñado la invención incorpora uno o varios tubos horizontales centrifugadores (1) con
- 5.- tubo vertical de entrada de líquido (2) ventana periférica (3) ventana central (4) con su tubo de paso (5) hasta el tabique de separación (6) entre el tubo centrifugador y el tubo vertical de salida del líquido (7) haciendo estos dos tubos verticales (el de entrada y de salida de líquido)
10. de eje de giro de los tubos horizontales centrifugadores. Ruedas de serpentines (8) que disponen en su interior de un tubo cojinete (9) para giro sobre el tubo centrifugador correspondiente que hace de eje de giro de la rueda. El tubo cojinete está rodeado de serpentines (10) que enla-
15. zan la ventana periférica (3) con la central (4) y tubo de paso (5).
- Estas ruedas tienen una llanta lisa o dentada (11) que se apoya o engrana en una corona circular horizontal lisa o dentada (12) que está sujeta en el suelo de una caja o
20. montura (13) que dispone de dos cojinetes (14-15) en los que gira el eje vertical formado por los tubos de entrada y salida del líquido.

FUNCIONAMIENTO:

- Puesto en giro al rededor del eje vertical el sistema des-
25. crito, en el líquido contenido en el tubo centrifugador y también en las partes del serpentín paralelas a aquel (16) se produce presión centrífuga según se indica en el dibujo con flechas gruesas y la presión resultante será la suma de todas las presiones parciales, por estar todas
30. ellas colocadas en serie, siendo este aumento de tensión

320984



hidráulica mejora de capital importancia para el rendimiento o eficacia del sistema.

Esta presión hidráulica hace salir al líquido (según se indica en el dibujo con flechas finas) por la ventana periférica (3) pasando al serpentín en donde dará tantas vueltas cuantas vueltas de tubo tenga este, para pasar después por la ventana central (4) al tubo de paso (5) y tubo de salida (7) siendo este paso casi sin curva la otra mejora conseguida.

- 10. Al iniciarse el vaciado del tubo centrifugador (1) por su parte central al salir líquido por la ventana periférica (3) el líquido contenido en el tubo de entrada (2) será impulsado por la presión atmosférica desequilibrada por el vacío producido y pasará a aquél tubo centrifugador, siendo este así alimentado.

- 15. Como en la memoria de la Patente quedaron expuestos y explicados los fenómenos, causa y efectos que concurren en este sistema y aquí se ha señalado y explicado lo referente a las variantes o novedades introducidas, con lo expuesto se estima suficiente para que sea comprendido el dispositivo y las ventajas que presenta sobre lo patentado.

- 20. La forma, dimensiones, materiales, proporciones podrán ser variables y, en general, cuanto sea accesorio y secundario, siempre que no altere, cambie o modifique la esencialidad del objeto descrito.

- 25. Los términos en que queda redactada esta Memoria, son ciertos y fiel reflejo de las mejoras citadas, debiéndose tomar con carácter amplio y nunca en forma limitativa.



Descrita suficientemente la naturaleza y alcance de la invención, así como la forma de llevarla a la práctica se reivindica a título privativo las siguientes particularidades sobre las que ha de recaer la concesión del privilegio de 1.º CERTIFICADO DE ADICION A LA PATENTE DE INVENCION N.º 306.623 "SISTEMA SINTEETICO HIDRAULICO CENTRIFUGO CREADOR DE ENERGIA".

5. 1.º.- MEJORAS INTRODUCIDAS EN EL OBJETO DE LA PATENTE PRINCIPAL N.º 306.623 POR SISTEMA SINTEETICO HIDRAULICO CENTRIFUGO CREADOR DE ENERGIA, que comprenden la incorporación de uno o varios tubos horizontales centrifugadores con tubo central vertical de entrada y salida de líquido, con una rueda serpentín en cada uno de los tubos centrifugadores que ruedan mediante una llanta sobre una corona circular horizontal dispuesta en una caja o montura.
10. 2.º.- MEJORAS INTRODUCIDAS EN EL OBJETO DE LA PATENTE PRINCIPAL N.º. 306.623 POR SISTEMA SINTEETICO HIDRAULICO CENTRIFUGO CREADOR DE ENERGIA, según la reivindicación primera y que comprenden la incorporación de uno o varios tubos horizontales centrifugadores con tubo central y vertical de entrada de líquido, ventana periférica de salida de líquido, ventana central con tubo de paso hasta un tabique que separa el tubo centrifugador del tubo vertical de salida y ascensión de líquido, haciendo estos dos tubos verticales (el de entrada y salida del líquido) de eje de giro de los tubos horizontales centrifugadores.
15. 3.º.- MEJORAS INTRODUCIDAS EN EL OBJETO DE LA PATENTE PRINCIPAL N.º. 306.623 POR SISTEMA SINTEETICO HIDRAULICO CENTRIFUGO CREADOR DE ENERGIA, según la reivindicación primera
- 20.
- 25.
- 30.

320984



que comprenden la incorporación por cada tubo centrifugador de una rueda de serpentín integrada por una serie de serpentines colocados alrededor de un tubo cojinete para giro sobre el tubo centrifugador, que hace de eje de giro de la rueda; el serpentín, con un extremo colocado frente a la ventana periférica del tubo centrifugador y el otro frente a la ventana central y tubo de paso, enlaza aquél tubo centrifugador con el tubo de salida del líquido; la rueda de serpentines dispone asimismo de una llanta lisa o dentada para rodar o engranar en una corona fija.

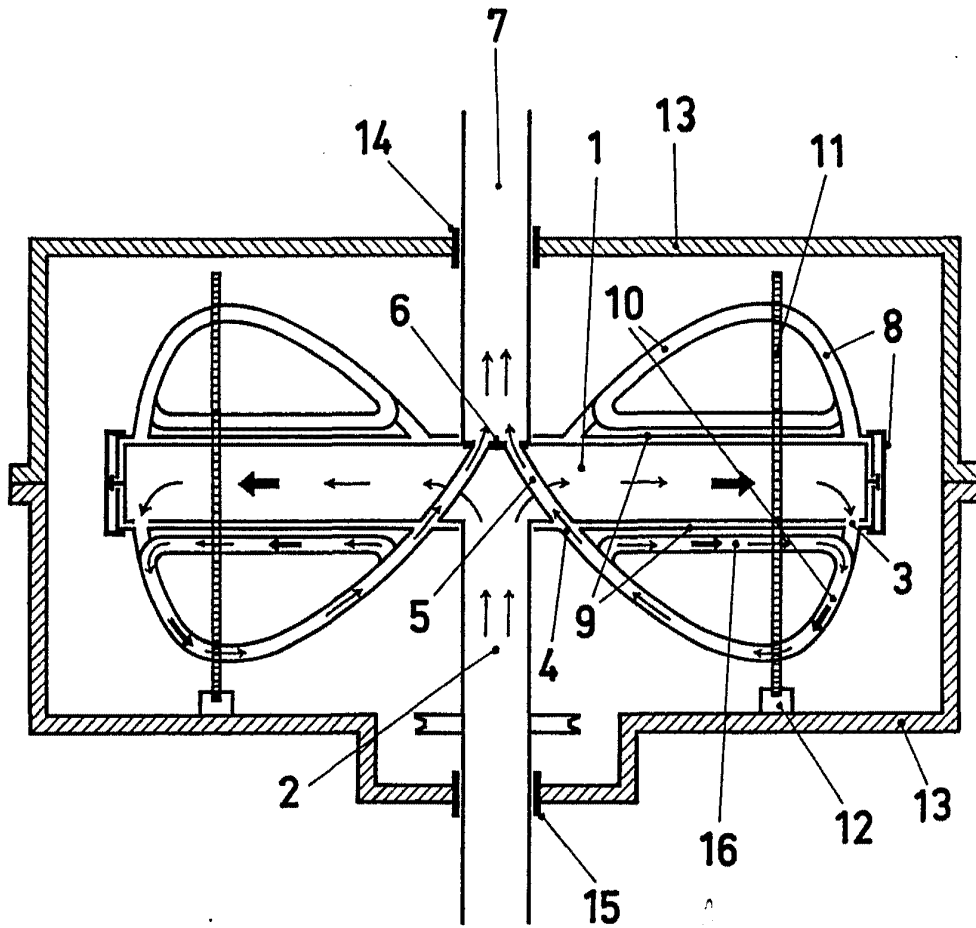
10. 4ª.- MEJORAS INTRODUCIDAS EN EL OBJETO DE LA PATENTE PRINCIPAL N.º. 306.623 POR SISTEMA SIMETICO HIDRAULICO CENTRIFUGO CREADOR DE ENERGIA, según la reivindicación primera que comprenden la incorporación de una montura o caja que dispone en su suelo de una corona circular horizontal lisa o dentada en la que juega la llanta de las ruedas de serpentines y que en el techo y suelo tiene sendos cojinetes en los que gira el eje vertical formado por los tubos de entrada y salida de líquido.

15. 5ª.- MEJORAS INTRODUCIDAS EN EL OBJETO DE LA PATENTE PRINCIPAL N.º. 306.623 POR SISTEMA SIMETICO HIDRAULICO CENTRIFUGO CREADOR DE ENERGIA".

20. Todo tal y como queda descrito y reivindicado en la presente Memoria que consta seis hojas escritas por una sola de sus caras y se ilustra con los dibujos que a la misma se acompañan.

Madrid 20 de Diciembre de 1.965.

320984 20 DIC



Madrid 20 Diciembre 1.965

ESCALA VARIABLE