



320931

320931
CADUCADO

MEMORIA DESCRIPTIVA
DE UNA PATENTE DE INVENCION POR VEINTE AÑOS EN ESPAÑA A FAVOR
DE DON JOSE M^e GAY CARRETE, DE NACIONALIDAD ESPAÑOLA, RESIDEN-
TE EN BARCELONA, Roger de Flor n^o 218.

s o b r e

MEJORAS INTRODUCIDAS EN LA EXTENSION Y PLEGADO EN LA BASE PARA
MESILLAS LIGERAS.



5.- La presente solicitud tiene por objeto garantizar el derecho a la fabricación y explotación en exclusiva sobre mejoras introducidas en la extensión y plegado en la base para mesillas ligeras, aplicable concretamente al desmonte y reducción de volumen durante los desplazamientos y transporte de pequeñas mesas de campo y playa.

10.- Puntualizando con mayor precisión, la base a que se alude, se trata de un conjunto homogéneo de tubo metálico en un trazado cerrado, al que debe otorgarse la movilidad articular necesaria para pasar de una situación de volumen corpóreo al estado de superposición de dos planos análogos y paralelos.

15.- El volumen que adopta durante su estado de actividad es el equivalente al de un exaedro o cubo formado tan solo por el trazado en sucesión continua de ocho de las doce aristas que teóricamente debiera tener y eliminando cuatro opuestas entre sí y ~~gn~~ dos planos también opuestos. Según lo cual la estabilidad y equilibrio de la mesilla, radica en la circunstancia de que dos de las citadas aristas se hallan en contacto con la superficie inferior del tablero de la mesa, y otras dos alternas se afiancen en el suelo.

20.- La característica esencial estriba en el modo de concederle articulación a los planos formados para su paso de una situación a otra y ésta consiste en el corte y empalme móvil del tubo de las cuatro aristas que ocuparán la posición vertical.

25.- Para dar a conocer claramente la estructura y composición de dicha base se representa su realización práctica en los gráficos adjuntos, a título de ejemplo de referencia sobre el que basar la siguiente descripción.

30.- Teniendo en cuenta que el armazón tubular metálico es independiente, la Figura 1a., es una perspectiva del conjunto mostrandolos invertido o sea por su cara inferior para indicar la relación entre el tablero de la mesa (9) y el repetido armazón



5.- metálico (10), señalando en ella, que una sola de las aristas o tramos (10a) se halla aprisionado por calado, en el interior de dos abrazaderas (11) solidarizadas en uno de los lados menores del rectángulo constitutivo del tablero (9). En tanto que el tramo opuesto (10b) es el que tomará contacto tanto en las situaciones de montura como en las de plegado, con otras dos abrazaderas (12), en este caso abiertas a modo de herradura que reciben a presión la entrada del tramo opuesto una vez efectuado el plegado.

10.- Las Figuras 2ª, 3ª, 4ª y 5ª., son esquemas representativos del proceso de elevación y despliegue del armazón de las patas.

15.- A partir del plegado original se inicia el montaje desplegando uno de los dos planos en el sentido que señalan las flechas (a) hasta que describiendo un ángulo de 180º queda extendido horizontal y adyacentemente un plano al otro.

Dada esta posición en una segunda fase (Fig. 3ª) y apoyado el armazón (10) en el tramo (10a) calado en las abrazaderas (11) se eleva siguiendo el sentido de las flechas (b) hasta ocupar la posición vertical que se dibuja.

20.- La Figura 4ª., demuestra como se inicia el despliegue lateral (Flechas c), en el que el tramo (10b) horizontal va adelantando oblicuamente hasta alcanzar el viraje completo de 90º, llegando a la posición definitiva (Fig. 5ª) en que después de encajar de nuevo en las semi-abrazaderas (12) queda con los cuatro

25.- tramos (13) en función de patas, perpendicularmente a la base del tablero y paralelo y equidistantemente entre ellas.

30.- Como quiera que esta operación de despliegue del armazón sustentador. se ha mostrado en posición invertida para su mejor estudio, pasamos a mostrar en la Figura 6ª., el aspecto de la mesilla en alzado normal vista por uno de los lados menores de su tablero (9) rectangular, poniendose en evidencia, en el dibujo, como la exacta superposición de dos planos opuestos del armazón ha-



320931

-4-

ce que sea visible uno solo de ellos dada la igualdad de sus dimensiones. De igual modo que se señala lo mismo que se hacen la perspectiva final de la Figura 8a., el punto de localización en las cuatro tramos verticales (13) de la incisión total (14) que separa y divide la continuidad del trazado en dos secciones, una superior (13) Fig. 6a, que es la que toma contacto con el tablero de la mesa, y otra sección inferior (13a) que es el que se apoya sobre el suelo.

10.- Esta escisión es la que dá articulación a los dos planos para efectuar el desplazamiento angular ya descrito. El corte transversal y normal del conducto tubular, no altera el diámetro de las dos partes resultantes que continúan en contacto sin variación visible, aunque permanecen vinculados por medio del núcleo articular que los mantiene unidos.

15.- La Figura 7a, muestra la articulación por medio de un corte diametral longitudinal de la articulación. El núcleo (15) es un fragmento de barra cilíndrica de diámetro análogo al del interior del tubo, que penetra y se solidariza por uno de sus extremos (16) con el tubo (13a) de su sección correspondiente, quedando soldados ambos elementos. En cambio el resto del núcleo penetra y se mantiene libremente con capacidad de giro, en la sección opuesta (13). En un punto de dicha parte del núcleo, éste presenta una escotadura circundante (17) en cuya concavidad dá cavida o penetración el pivote saliente que origina el embutimiento del punto (18) con el que se dá lugar al aprisionamiento, que no obstante permite la rotación circular completa, que es lo que articula las dos secciones del armazón sustentador.

25.- La mejora según la forma expuesta será llevada a su realización sin mas variantes que las de forma, dimensión, calidad de materiales y acabado sin que por ello varíe la esencialidad de la misma.

30.- la cual se reivindica en la siguiente

NOTA



En resumen, la presente solicitud recaerá sobre las siguientes reivindicaciones.

- 1ª.- Mejoras introducidas en la extensión y plegado en la base para mesillas ligeras, caracterizadas esencialmente por la
- 5.- formación de un armazón tubular metálico que describe mediante un trazado continuo y cerrado, el contorno de ocho de las aristas de un poliedro regular o cubo, poseyendo la facultad de doblarse y abatirse sobre si mismo en forma plana, por el hecho fundamental de que los tramos que equivalen a las cuatro patas
- 10.- verticales, se hallan seccionados dividiendo el conjunto del armazón en dos secciones, superior e inferior, que permanecen vinculadas por medio de núcleos interiores de articulación que les permiten el movimiento de rotación axial sobre si mismos, movimiento que es el preciso para abatirse una cara del poliedro,
- 15.- sobre su oponente en un mismo plano horizontal.

- 2ª.- Mejoras introducidas en la extensión y plegado en la base para mesillas ligeras, caracterizadas porque el núcleo de articulación que se cita en la reivindicación primera consiste en un fragmento de cilindro macizo igual al diámetro interno
- 20.- del tubo, el cual penetra y solidariza una de sus mitades en uno de las secciones tubulares quedando inamovible, estando que el tramo o mitad restante lo introduce libremente y con libertad de giro rotativo de ambos elementos en la otra sección tubular con la particularidad de presentar en su superficie una
- 25.- ramuración circular circundante en la que se dá penetración y retención a un pivote saliente procedente de la pared del tubo cilindrico, constituyendo el medio que retiene la unión o empalme de ambas secciones, dejandolas en libertad de su giro axial articulado.

- 30.- 3ª.- Mejoras introducidas en la extensión y plegado en la base para mesillas ligeras, según las reivindicaciones anterior-



1965 320931

res caracterizadas por establecer la vinculación del armazón de base respecto al tablero de la mesa, por medio de dos abrazaderas en uno de los lados menores, que por calado aprisionan a uno de los tramos del armazón, permanentemente, mientras que el tramo opuesto, correspondiente, penetra y sale con libertad en otras dos medias abrazaderas que lo reciben a presión, circunstancialmente.

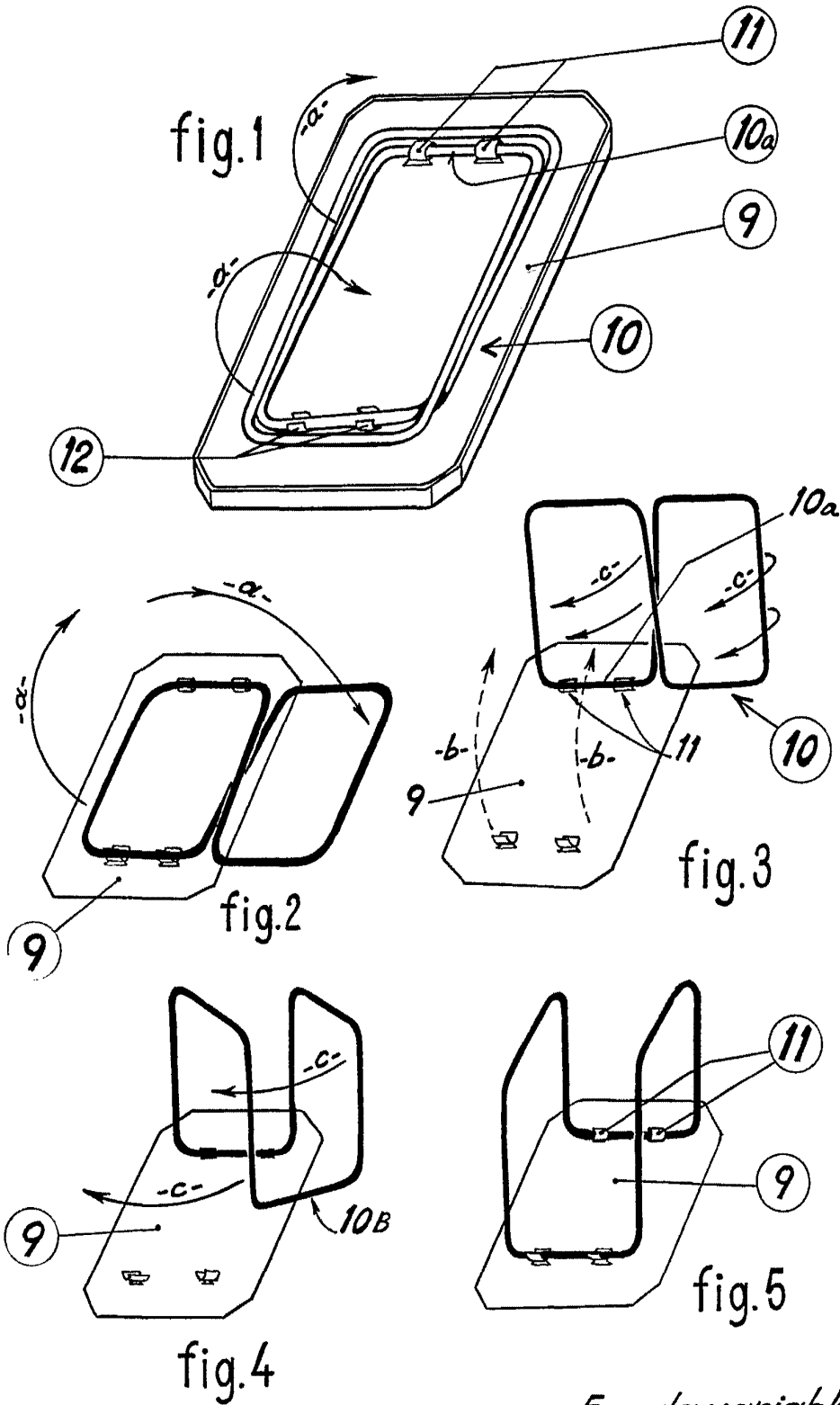
4a.- MEJORAS INTRODUCIDAS EN LA EXTENSION Y PLEGADO EN LA BASE PARA MESILLAS LIGERAS.

10.- Según se describe en la presente memoria que consta de seis hojas escritas a máquina por una sola cara y dibujos.

Madrid a 18 de diciembre de 1965



320051



Escala variable



370031

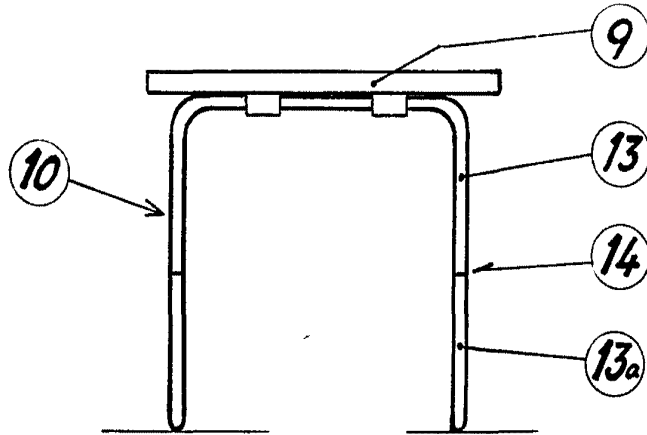


fig. 6

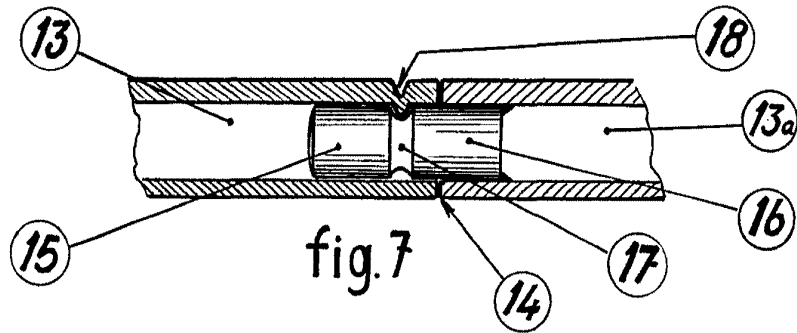


fig. 7

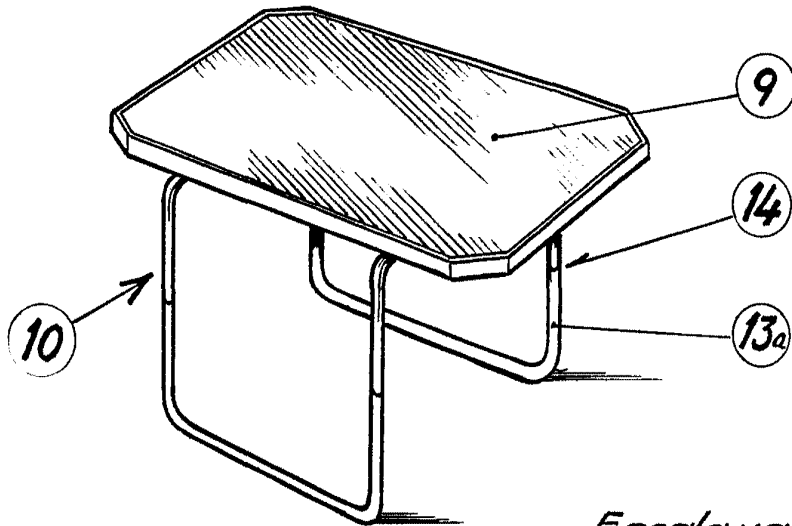


fig. 8

Escala variable

48 Dic. 1885

