

PATENTE DE INTRODUCCION



320926

Solicitantes : Don Vicente Royo Masiá y
Don Justo. Hernando Delgado.

Residencia : Madrid.- Princesa nº 76 y Avda. del
Manzanares, 52, respectivamente.

Nacionalidad : Española.

País de origen: Estados Unidos de América.

Fuente de Información: Patente norteamericana núm.
2.791.843.

oooOooo

MEMORIA DESCRIPTIVA

Sobre:

"APARATO PARA EL APRENDIZAJE DE LECTURA RAPIDA".

oooOooo

320926



La presente patente de introducción se refiere a un aparato empleado en Estados Unidos, y que se ha demostrado de gran utilidad para ir aprendiendo progresivamente a leer más de prisa, con lo cual se da una mayor capacidad de lectura al que sea obligado por la necesidad de leer muchas cosas a diario, ya por exigencias de su trabajo, o por simple deleite.

El sistema funciona con unas fichas de progresiva dificultad que se van introduciendo en el aparato, de acuerdo con la numeración que en cada ficha aparece. Dicha numeración se presenta en la ventanilla redonda, y luego se dá al dispositivo que hace accionar el muelle de unión que se retrae sobre la placa posterior haciendo aparecer la ventanilla alargada de lectura de las frases de la ficha.

La aparición de dichas frases o palabras se instantánea, y ha de acostumbrarse la vista a que en una fracción reducida de tiempo se pueda ir leyendo palabras más largas cada vez, o frases más completas.

El aparato comprende en su utilización los siguientes elementos:

1.º.- Folleto de fichas de lectura.

2.º.- Aparato de lectura que consta de los siguientes elementos:

Fig. 1.- Soporte, por la parte superior del cual (1), se introducen las fichas para la lectura.

Dicho soporte (1) lleva una ventanilla redonda con numeración de fichas (2), una ventanilla (3), alar-



30 gada vertical para ir haciendo pasar la numeración, lo que supone ir cambiando de líneas en la ventanilla de lectura (4), y ventanilla alargada horizontal de lectura.

35 Fig. 2.- Placa de ocultación (5) que cubre la ventanilla de lectura (4), la cual se retrae al aplicar el dispositivo del muelle (6), y hace aparecer y desaparecer dicha ventanilla de lectura (4) y el escrito colocado en la misma.

40 Por último, consta de un muelle (6) que produce el movimiento de arriba abajo de la placa de ocultación (5), de acuerdo con tres puntos de incremento de velocidad de la placa de ocultación (5).

NOTA

45 Descrita suficientemente la naturaleza del invento y su forma de realización práctica, se hace constar que la presente memoria es susceptible de modificaciones de detalle, al no alterar su esencialidad, y siendo lo que se solicita Patente de Introducción por 10 años en España, lo que se recoge en las siguientes:

50

REIVINDICACIONES

1ª.- Aparato para el aprendizaje de lectura rápida, caracterizándose porque funciona con unas fichas de progresiva dificultad de lectura, que se van introduciendo en el mismo, de acuerdo con la numeración que en cada ficha de lectura aparece; dicha numeración se

55



60 presenta en una ventanilla redonda que lleva el propio aparato de lectura y posterior y seguidamente se acciona un dispositivo que hace funcionar un muelle de unión que se retrae sobre la placa posterior del repetido aparato, haciendo que aparezca la ficha de lectura en una ventanilla alargada de que también consta el mismo.

2^a.- Aparato para el aprendizaje de lectura rápida, según reivindicación precedente, caracterizándose porque el aparato de lectura presenta, en su parte superior, un soporte para la introducción de las fichas de lectura, cuyo soporte lleva una ventanilla redonda con numeración de fichas, una ventanilla alargada vertical para ir pasando la numeración, cambiando así de líneas en la ventanilla de lectura, y la ventanilla alargada horizontal de lectura.

70 3^a.- Aparato para el aprendizaje de lectura rápida, según reivindicaciones anteriores, caracterizándose porque el aparato comprende una placa de ocultación que cubre la ventanilla de lectura, la cual se retrae al aplicar el dispositivo del muelle, y hace aparecer y desaparecer dicha ventanilla de lectura y el escrito colocado en la misma; y consta de un muelle que produce el movimiento de arriba abajo de la placa de ocultación, de acuerdo con tres puntos de incremento de velocidad de la placa de ocultación.

80 4^a.- "Aparato para el aprendizaje de lectura rápida": según queda sustancialmente descrito en la pre-



85 sente memoria descriptiva, que consta de cinco pági-
nas mecanografiadas por una sola cara y se represen-
ta en los dibujos adjuntos.

Madrid, 18 de Diciembre de 1965.

J. GÓMEZ ACEBO Y MODEY

320026

18 DIC 1965

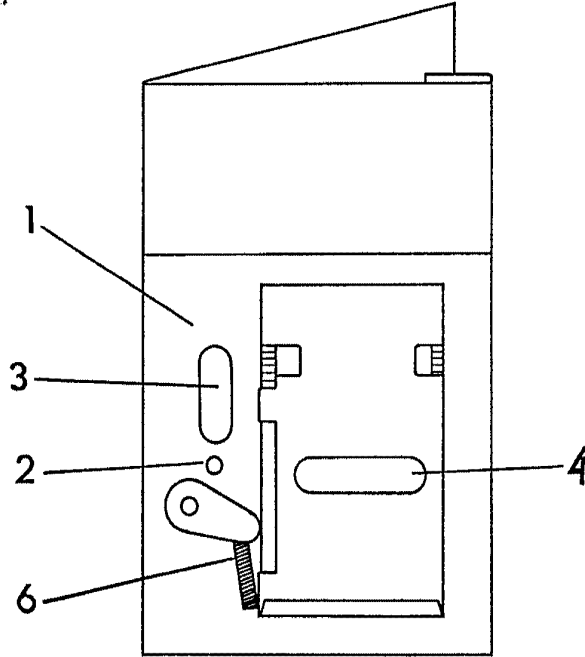


FIG. 1

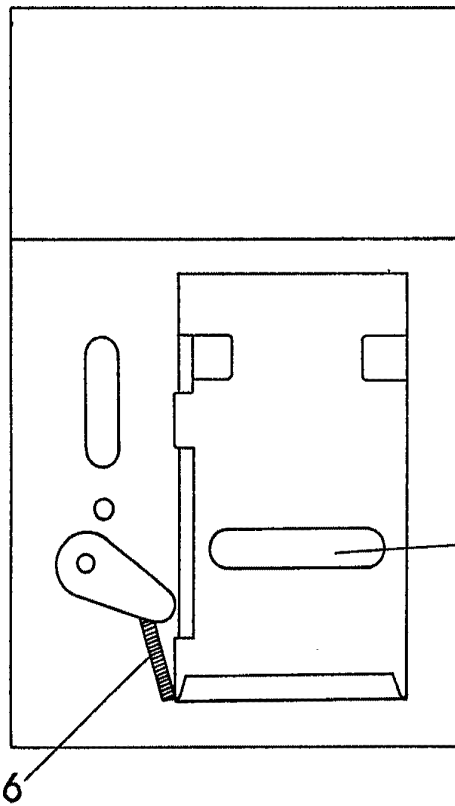
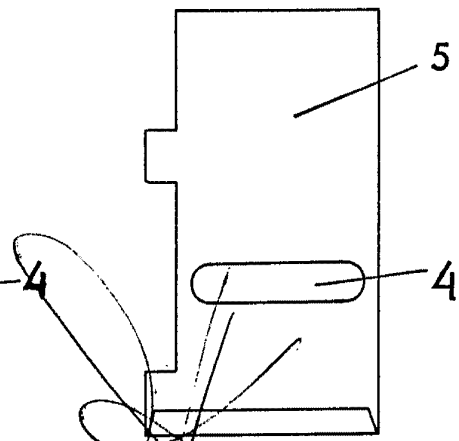


FIG. 2



MADRID 18 DICIEMBRE 1965
VICENTE ROYO MASIA Y
JUSTO HERNANDO DELGADO
P.P. GOMEZ ACEBO Y MODEY
P. P.