

32092



320921

## memoria descriptiva

CLASE DE REGISTRO	Una patente de invención por veinte años
NOMBRE Y NACIONALIDAD DEL SOLICITANTE	José Luis Amilibia Urdapilleta, u José Luis Orbegozo Balzola
RESIDENCIA Y DOMICILIO	Miramar, 4 - 3º; y Apartado, 192 San Sebastián
<input type="checkbox"/> OBJETO	" MEJORAS EN LA CONSTRUCCION DE DISPOSITIVOS PARA EL TIRO CON FUSIL DE GRANADAS DE MANO "

320921



- 1 -

1 La presente patente de invención se refiere a mejoras en la construcción de dispositivos para el tiro con fusil de granadas de mano, por cuyas mejoras se establece un dispositivo aplicable a las granadas que se almacenan por separado de sus multiplicadores, es decir, al tipo de granada  
5 de mano cuyo detonador o multiplicador se introduce antes de su empleo.

La disposición que se reivindica proporciona las siguientes ventajas principales:

- 10 - independencia del funcionamiento de la granada en el tiro de fusil de su sistema de funcionamiento para ser lanzada a mano;
- seguridad absoluta para el lanzador en el momento del disparo;
- 15 - simple y segura adaptación de la granada para su empleo en el tiro con fusil;
- sencillo manejo.

Para su lanzamiento con fusil, se complementa la granada con una cola estabilizadora, que se adapta al fondo de la misma por un sistema cualquiera, cuya cola lleva en su parte superior o delantera, alojado el multiplicador de tiro con fusil. Así, en el momento del disparo, no existe multiplicador alguno en el interior de la granada, con lo que la seguridad es total, ya que si el detonador o multiplicador tomase fuego por cualquier circunstancia, lo haría fuera de la granada, y por lo tanto ésta no explotaría, con lo que todo se reduciría al deterioro de la cola, sin peligro alguno para el tirador.  
20  
25



320921



- 3 -

1 cebo detonador, en su funcionamiento normal como granada de ma-  
no.

5 El citado alojamiento del cebo va uni-  
do herméticamente con el fondo de la granada, constituyendo un  
alojamiento hermético para el cebo y aislado incluso del explo-  
sivo de la carga.

10 Las patillas del seguro de cebo, fijan  
el mismo en su alojamiento de la cola, durante el transporte o  
durante el manejo antes del disparo y durante la trayectoria  
hasta el momento del impacto; no existiendo posibilidad alguna  
de desplazamiento, no existe tampoco peligro de explosión pre-  
matura.

15 En el momento del impacto, por inercia  
el cebo con su masa adicional, vencen la resistencia opuesta al  
desplazamiento del mismo, por las patillas de seguridad, reali-  
zadas como hemos dicho en un material de gran resiliencia, y  
dada su masa, se logra una percusión con la deseada sensibili-  
dad.

20 En la realización de los dispositivos  
que se reivindican, caben múltiples variedades por lo que se  
refiere a la forma, tamaño y materiales con que se construyan  
los elementos que la materializan, sin que tales variaciones,  
así como las que se hagan en detalles de presentación afecten  
a la esencialidad reivindicada, por lo que las adjuntas figuras  
25 presentan unicamente un ejemplo de forma de ejecución, sin ca-  
rácter alguno limitativo, ya que las aplicaciones que se hagan  
con cualquiera de las modificaciones indicadas, no serán sino  
variantes igualmente comprendidas y protegidas por el presente

320921



- 4 -

1 registro.

La fig. 1 presenta, en sección diametral, una granada de mano, unida en su fondo al dispositivo destinado a su adaptación a la cola estabilizadora y de lanzamiento, y que sirve de alojamiento al cebo para el tiro con fusil.

5 La fig. 2, corresponde a la sección indicada en A-B sobre la fig. 1, y muestra la disposición de las patillas o lengüetas del seguro del cebo.

10 La fig. 3 ilustra, en vista longitudinal esquemática de conjunto, la granada acoplada al fusil, que se indica de trazos.

15 Con referencia a dichas figuras y a los números que sobre ellas designan las partes y detalles de los dispositivos representados, que interesan a los fines de esta memoria, la descripción de los mismos es como sigue:

20 La granada de mano 18 (fig. 3) lleva dispuesto en su seno, coaxilmente, el cilindro hueco 3 (fig. 1), con el alojamiento 2 del cebo detonador de la misma, al ser lanzada por fusil. En su parte anterior ese cilindro tiene un fondo moldeado, que presenta un corto percutor 1. Ese cilindro 3 cumple las condiciones antes indicadas.

25 El cebo detonador 6 lleva la cápsula iniciadora 5 de percusión, que al incidir sobre el percutor 1, en el momento del impacto, produce la explosión de la granada lanzada.

La unión de la granada a la cola estabilizadora 16 (que a su vez se monta en el fusil 20) se realiza por el juego de piezas 7-8, roscadas entre sí, y que exterior-

320921



- 5 -

1 mente prolongan el vástago de dicha cola.

La parte superior 7 termina en la espiga roscada y hueca 4, por la cual se une a la granada, y aloja el cebo 6 que, por el hueco axil de esa pieza 7, avanzará en el momento de la percusión, a colocarse en la posición de positiva, para que al incidir el percutor 1, en la cápsula iniciadora 5, tenga lugar la explosión del conjunto cebo-granada.

5 El cebo detonador 6 y su estuche metálico, lleva una parte posterior maciza 14, que aumenta su masa, y presenta la garganta 12, en la cual realizan su sujeción las lengüetas 11 del anillo de retención 9.

10 La cámara 15, del interior de la pieza 8, presenta un cilindro 13 de menor diámetro, con el escalón 10, donde se apoya y quedará sujeta y centrada, la cazoleta de retenida del cebo, en su posición de negativa, al roscar la parte 7.

15 Esa cazoleta de retenida es de forma exterior cilíndrica, y tiene un fondo formado por una serie de lengüetas 11 (fig. 2) radiales, que se flexan al hacer pasar entre ellas el cebo, alojándose en la garganta 12 del mismo y reteniéndolo en su posición de negativa, hasta el momento del impacto.

20 Mientras no se una el conjunto cola-estabilizadora y adaptador porta-cebo a la granada, la espiga 4 se aprovecha para poner un tapón de transporte, que inmovilizando el cebo impida su acción sobre las lengüetas de retenida.

25 En las figs. 1 y 3 se aprecian también las aletas 17 estabilizadoras y el casquillo 19 de montaje en

320921



1 el fusil.

N O T A  
=====

5 La presente patente de invención comprende las siguientes reivindicaciones:

10 1.- Mejoras en la construcción de dispositivos para el tiro con fusil de granadas de mano, caracterizadas porque la unión de la granada a la cola estabilizadora, que a su vez se monta en el fusil, se realiza por dos piezas, roscadas entre sí, y que exteriormente prolongan el vástago de dicha cola; la superior termina en una espiga roscada hueca, por la cual se une a la granada, y aloja el cebo; la inferior tiene una cámara que presenta un cilindro de menor diámetro, con un escalón, en que se apoya y queda sujeta y centrada, la cazoleta de retenida del cebo, en su posición de negativa, al roscar la parte superior.

20 2.- Mejoras, según la reivindicación anterior, caracterizadas porque la cazoleta de retenida del cebo es de forma exterior cilíndrica, y tiene un fondo formado por una serie de lengüetas radiales, que se alojan en la garganta del mismo, reteniéndolo en su posición de negativa, hasta el momento del impacto.

25 3.- Mejoras, según las reivindicaciones anteriores, caracterizadas porque el cebo detonador y su estuche metálico, lleva una parte posterior maciza, y presenta una garganta, en la cual realizan su sujeción las lengüetas del anillo de retención.

320921



- 7 -

1

4.- Mejoras, según las reivindicaciones anteriores, caracterizadas porque el extremo exterior de la espiga que prolonga la pieza superior de unión de la granada a su cola estabilizadora lleva, cuando no está unida a aquella, un tapón de transporte, que inmovilizando el cebo impida su acción sobre las lengüetas de retenida.

5

5.- Mejoras en la construcción de dispositivos para el tiro con fusil de granadas de mano.

10

Según se describe y reivindica en la presente memoria descriptiva y se ilustra con los dibujos que a la misma se acompaña.

Consta esta patente de siete hojas foliadas y escrita a máquina por una sola de sus caras.

15

Madrid 18 DIC. 1965

CARLOS ROEB

*[Handwritten signature]*

20

25

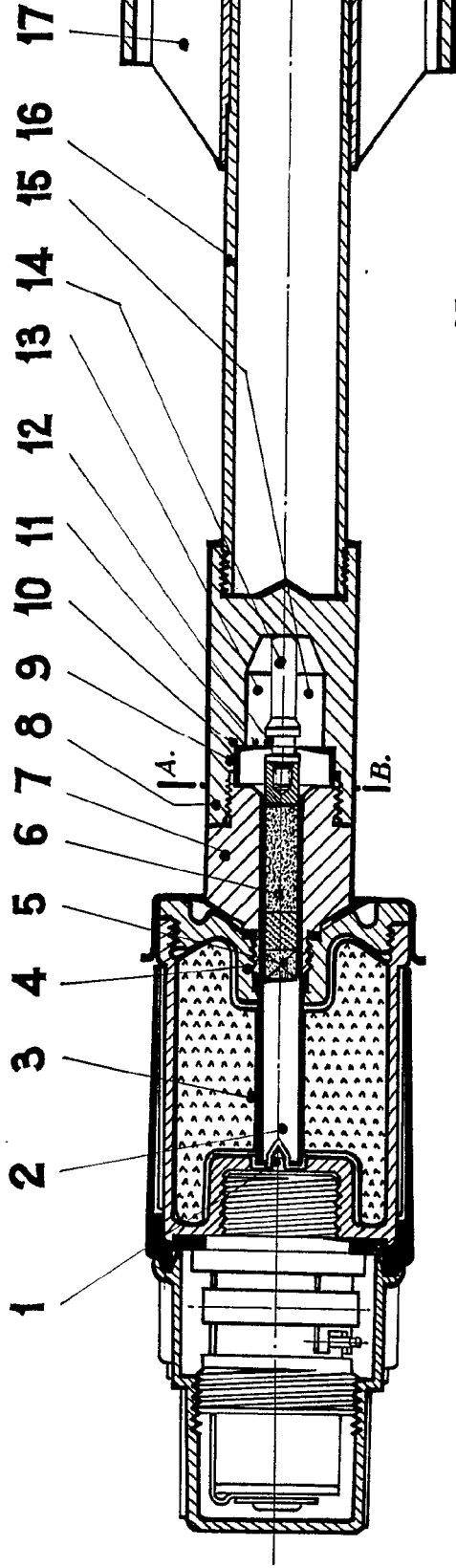


Fig. 1.

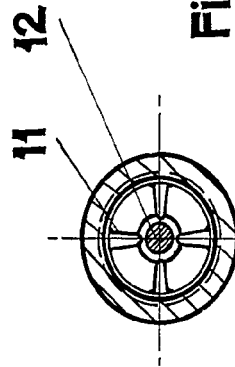


Fig. 2.

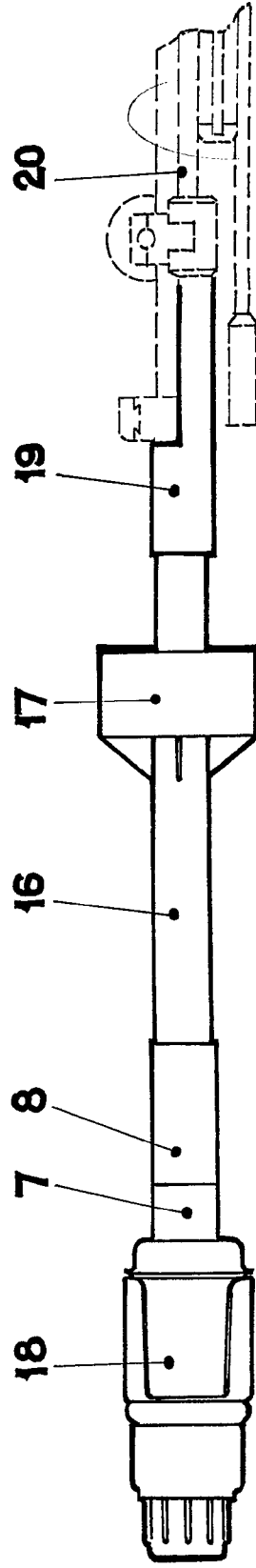


Fig. 3.

ESCALA VARIABLE  
CASAS FOSB

*Handwritten signature*

José Luis Amilibia Urda-  
pilleta, y José Luis Orbe-  
gozo Balzola

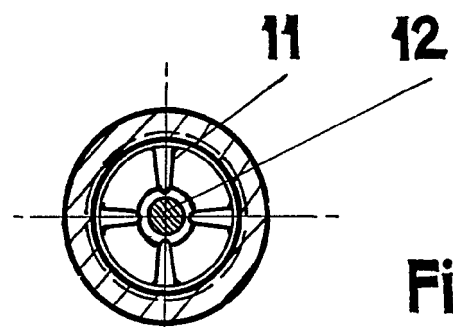
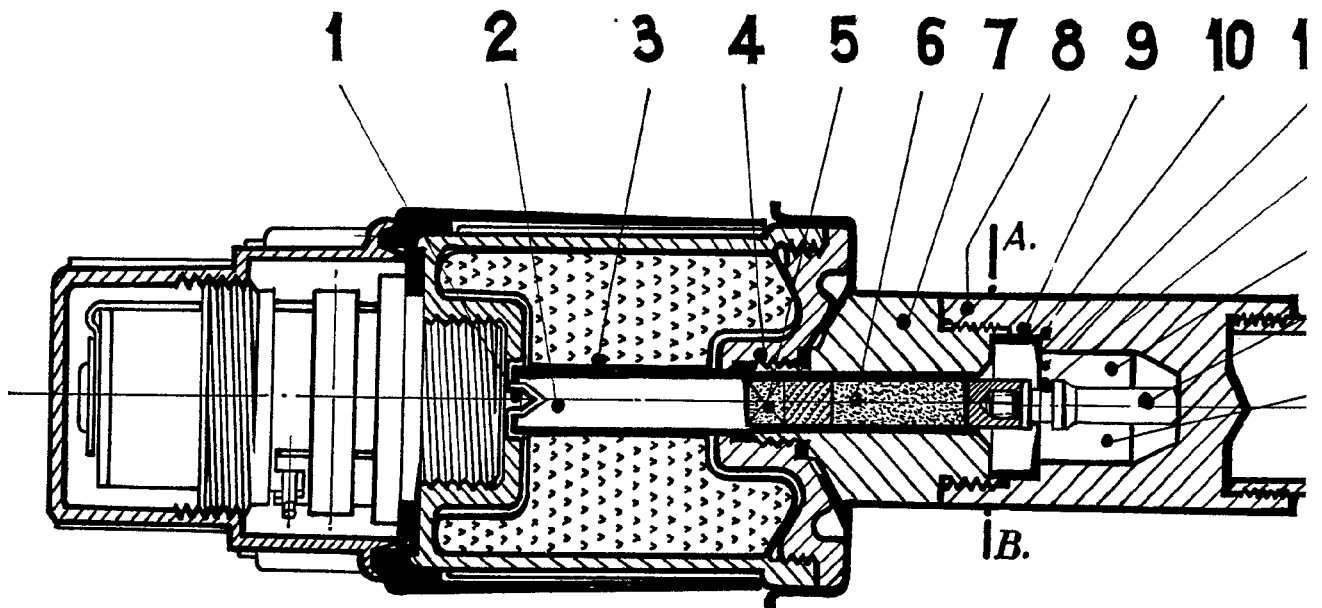
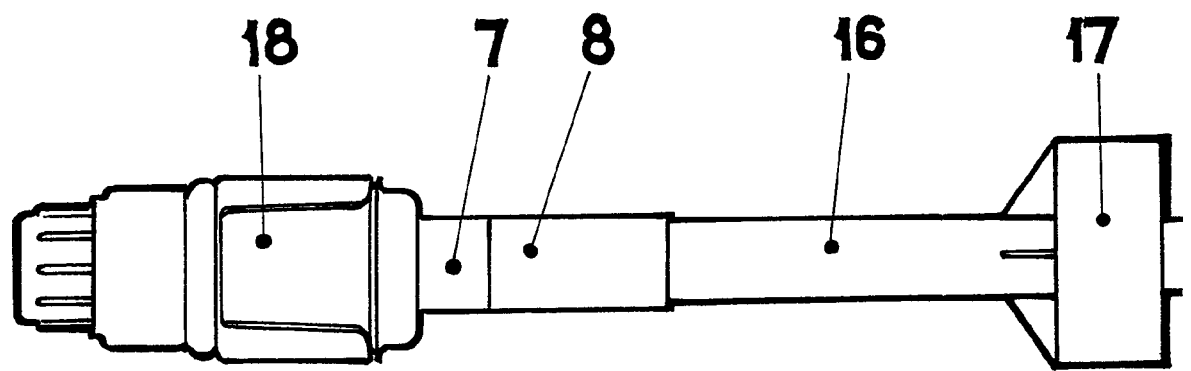


Fig. 2.



7 8 9 10 11 12 13 14 15 16 17

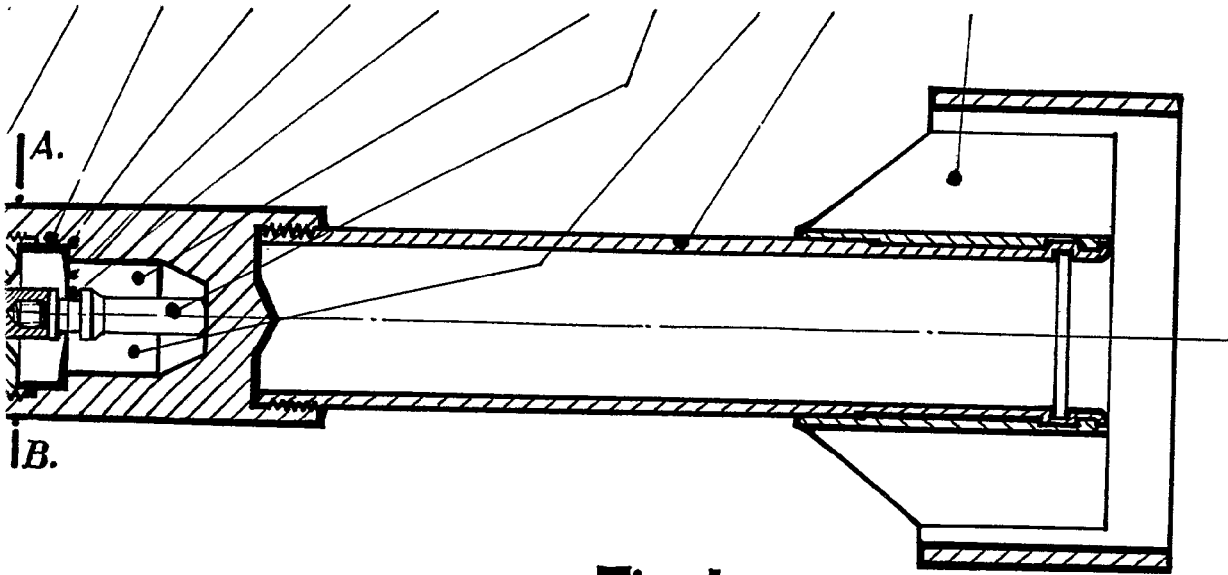
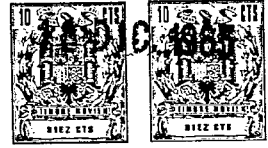


Fig. 1.

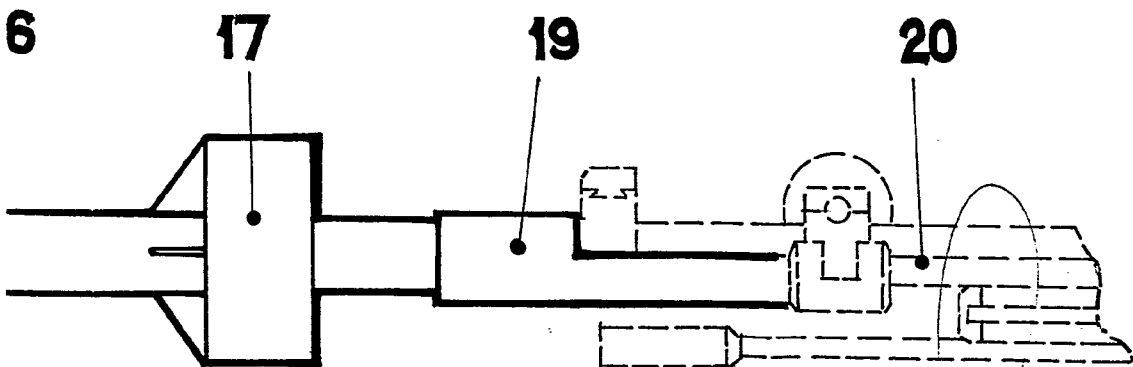


Fig. 3.

ESCALA VARIABLE  
CARLOS ROEB