

320847



320847

MEMORIA DESCRIPTIVA

Correspondiente a una solicitud de Patente de Invención que se presenta en España por Veinte años, a favor de D. José Arin Esterbar, de nacionalidad española, residente en Segundo Ispizua G, San Sebastián, por:

"MEJORAS INTRODUCIDAS EN LOS MECANISMOS ELEVADORES DE POLIPASTOS"

El presente invento se refiere como su enunciado indica a mejoras introducidas en los mecanismos elevadores de polipastos.

5.- La aplicación de estos aparatos para la elevación y descenso de andamios ha tenido por objeto la reducción al máximo del esfuerzo físico y la obtención de resultados mecánicos en el menor tiempo posible.

10.- En los polipastos actualmente en uso, la complicación del mecanismo determina mayor posibilidad de averías, encarecimiento del coste de producción y gastos de conservación.

**POOR
QUALITY**



- El presente invento con las mejoras preconizadas en el cuerpo de la Memoria, logra una simplificación esencial del mecanismo de tales aparatos con los beneficios lógicos de un rendimiento mayor, economía en el coste de producción que re-
vierte en el comprador, gastos de conservación ínfimos y ma-
yor economía de trabajo físico.
- Las características principales de la invención consisten en dos ganchos, superior e inferior con orificio central para el paso del cable sujetador del andamio y dispositivos de seguridad para que el mismo no pueda salirse de su lugar. Se disponen medios de accionamiento determinantes de la elevación o descenso del andamio por medio de brazos extensibles de palanca que transmiten los movimientos de mando a las palanquillas de accionamiento correspondiente, el mecanismo está dotado de unas pinzas sujetadoras del cable provistas de zapatas determinativas de la opresión de aquellas contra éste, estando dispuesta una palanquilla de accionamiento para la apertura de pinzas en la introducción inicial del cable, cuya operación se realiza con la colaboración de una excéntrica.
- Asimismo se disponen unas bielas para el movimiento simultáneo de los cuerpos porta-pinzas con efecto de cierre y apertura para los movimientos de elevación y descenso del andamio, los cuales se realizan dando un movimiento alternativo a las dos palanquillas que se encuentran a cada lado del aparato, las cuales hacen que por mediación de las articulaciones interiores, dichas pinzas de cada conjunto se abran o cierren alternativamente para hacer bajar o subir el cable.
- El sistema de cierre de las pinzas se obtiene por la combinación de elementos de muelle.
- Para una mejor comprensión del invento y que el mismo



pueda ser fácilmente llevado a la práctica, en el adjunto dibujo se ha ilustrado un ejemplo preferido de realización dado a título informativo y no limitativo, y en el cual:

5.- La Figura 1 es una representación diagramática en corte parcial que muestra el mecanismo del polipasto con las mejoras adicionadas.

La Figura 2 es una vista frontal del objeto representado en la Fig. 1, por la sección C-D; y

10.- La Figura 3 muestra en corte la sección E-F de la Figura 1.

En beneficio de una mayor simplificación en la descripción expositiva del invento, en las figuras partes iguales han sido afectadas de referencias idénticas.

15.- Tomando como base la plasmación gráfica del invento, a continuación se relaciona la nomenclatura de las diferentes partes del mecanismo:

- Nº 1 Gancho inferior
- Nº 2 Mando de accionamiento de descenso
- Nº 3 Palanca de apertura de pinzas
- 20.- Nº 4 Tapa izquierda del polipasto
- Nº 5 Tapa derecha del polipasto
- Nº 6 Excéntrica
- Nº 7 Zapatas
- Nº 8 Pinzas
- 25.- Nº 9 Gancho superior
- Nº 10 Mando de accionamiento de subida
- Nº 11 Brazo extensible de palanca
- Nº 12 Biela para el movimiento simultáneo de los porta-pinzas en la elevación
- 30.- Nº 13 Biela para el movimiento simultáneo



de los porta-pinzas en el descenso.

Nº 14. Dispositivo de seguridad.

A continuación se describen las relaciones que guardan entre sí las diferentes piezas y el funcionamiento del conjunto.

5.-

Para la aplicación del polipasto, éste consta de un gancho inferior 1 provisto de orificio central para el paso del cable y con dispositivo de seguridad 14 para que el citado cable no pueda salirse del mismo. En la extremidad

10.-

opuesta del aparato se dispone otro gancho superior 9 de idénticas características y con su dispositivo de seguridad 14. Para la protección del mecanismo interior se dispone una cubierta a modo de carcasa formada por la tapa izquierda 4 del cuerpo del polipasto y la tapa derecha y del mismo.

15.-

Los movimientos de descenso del andamio son determinados por el mando de la palanca 2, mientras que los de elevación son mandados por la palanca de accionamiento 10 situada en el lado derecho. Un brazo extensible de palanca 11 ayuda

20.-

al accionamiento de los mandos 2 y 10. La introducción inicial del cable en el cuerpo del polipasto se realiza median-

25.-

te la acción de la palanquilla 3 causante de la abertura de las pinzas 8 sujetadoras del cable. Dicha abertura se obtiene con la colaboración de la excéntrica 6. Las pinzas 8 que sujetan el cable son oprimidas contra el mismo por la acción de las zapatas 7, que las mantienen contra sí mismas al abrirse aquellas. Las bielas interiores 12 y 13 determinan el movimiento simultáneo de los cuerpos porta-pinzas con efecto de cierre y abertura de pinzas 8 en las operaciones de elevación y descenso del andamio, respectivamente.

30.-

Dichas operaciones se efectúan dando un movimiento alterna-



5.- tivo a las dos palanquillas 2 y 10, situadas a cada lado del aparato, las cuales por medio de las articulaciones interiores, excéntrica 6 y bielas 12 y 13, determinan que las pinzas 8 de cada conjunto se abran o cierren alternativamente para hacer subir o bajar el cable.

10.- El sistema de cierre de las pinzas 8 se obtiene inicialmente por la acción de muelles que las mantienen cerradas y en segundo lugar por mediación del mecanismo de auto-apriete que se adiciona a la presión ejercida por los muelles, de manera que el mismo peso que radica en el andamio hace más eficaz el apriete de dichas pinzas 8.

15.- Como es perfectamente comprensible para los técnicos en la materia podrán ser introducidas cuantas modificaciones de tamaño, forma, disposición y naturaleza de los elementos componentes del invento se consideren necesarias para un mejor logro de los fines del mismo, siempre que no se altere su esencialidad primitiva, y cuya descripción ha sido facilitada a título ilustrativo y no limitativo, debiéndose interpretar los conceptos expuestos en su más amplia acepción.

20.-

NOTA

Describa suficientemente la naturaleza del objeto de la presente solicitud, se declara de propia y nueva invención, lo contenido en las siguientes

25.- REIVINDICACIONES

30.- 1ª.- Mejoras introducidas en los mecanismos elevadores de polipastos, caracterizadas por disponerse en los ganchos superior e interior, sustentadores del conjunto, dispositivos de seguridad en evitación de que el cable pueda salirse de los mismos, medios de accionamiento de eleva-



5.- ...ción y descenso, determinantes de la apertura de pinzas sujetadoras del cable, y cuyo movimiento es transmitido por la combinación de una excéntrica y bielas que motivan el movimiento simultáneo de los cuerpos porta-pinzas con efecto de cierre y apertura de estas en las operaciones respectivas de elevación y descenso.

10.- ... 29.- Mejoras introducidas en los mecanismos elevadores de polipastos, según se reivindica en el punto 1, caracterizadas porque las pinzas de sujeción del cable llevan incorporadas unas zapatas que oprimen a aquellas contra éste y en la operación de apertura de las pinzas se mantienen contra dichas zapatas.

15.- ... 30.- Mejoras introducidas en los mecanismos elevadores de polipastos, según se reivindica en los puntos anteriores, caracterizadas porque se dispone un mando de accionamiento para la apertura de las pinzas en la introducción inicial del cable en el mecanismo.

20.- ... 4.- Mejoras introducidas en los mecanismos elevadores de polipastos, según se reivindica en los puntos anteriores, caracterizadas porque el sistema de cierre de las pinzas se obtiene inicialmente por elementos contráctiles que las mantienen cerradas y en segundo lugar por mediación del mecanismo de auto-apriete que se adiciona a la presión ejercida por los muelles de forma que el mismo peso que radica en el andamio hace más eficaz el apriete de las pinzas.

25.- ... 5.- MEJORAS INTRODUCIDAS EN LOS MECANISMOS ELEVADORES DE POLIPASTOS.-

30.- ... Todo ello tal y como se describe en el cuerpo de la presente Memoria, se reivindica en su nota y se represen-

320847



Esta a título de ejemplo en la adjunta hoja de plano.
Esta Memoria consta de siete hojas foliadas y meca-
nografiadas a dos espacios por una sola de sus caras.

Madrid, 17 DIC. 1965

M. S. S. S.

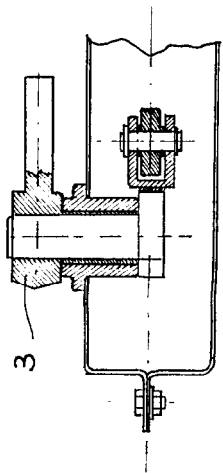


Fig: 3

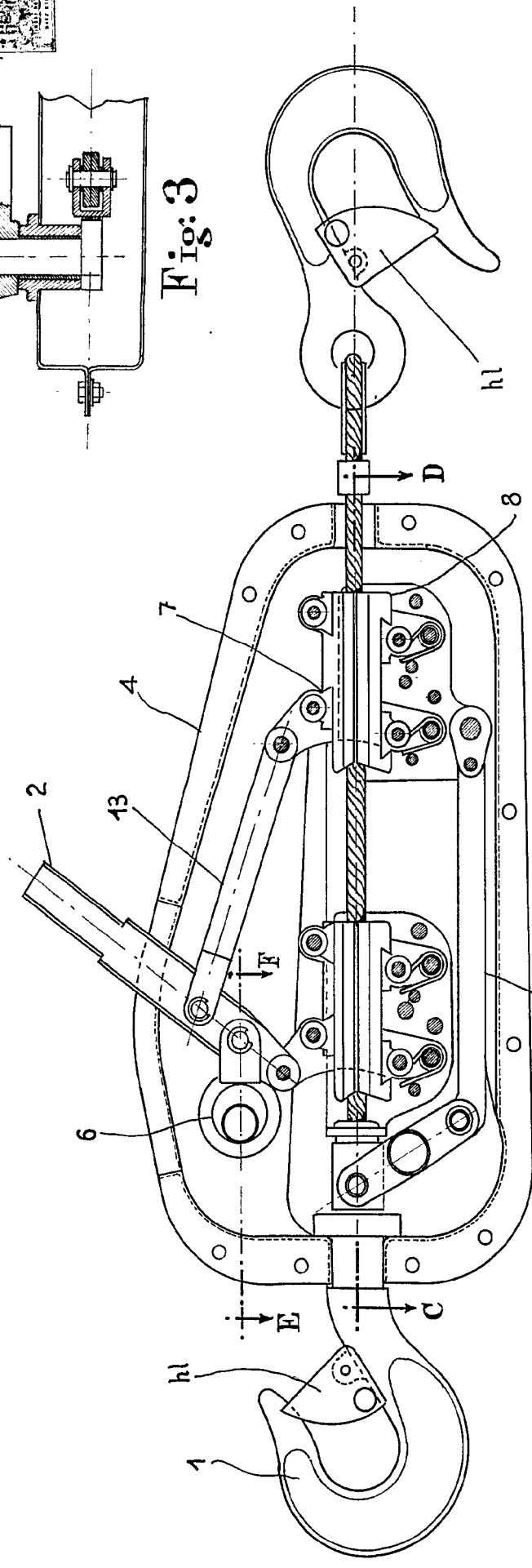


Fig: 1

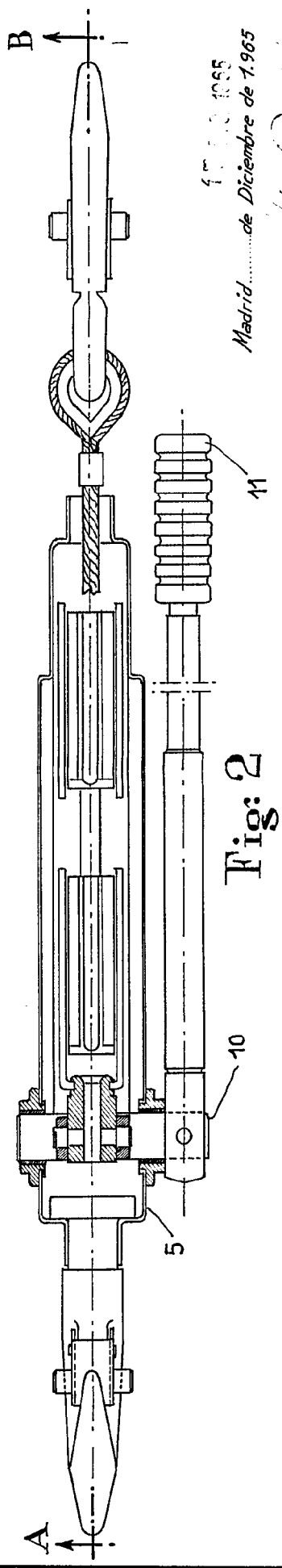


Fig: 2

17 Dec 1965
Madrid.....de Diciembre de 1.965

Arin Esteibar

ESCALA VARIABLE

32 0847

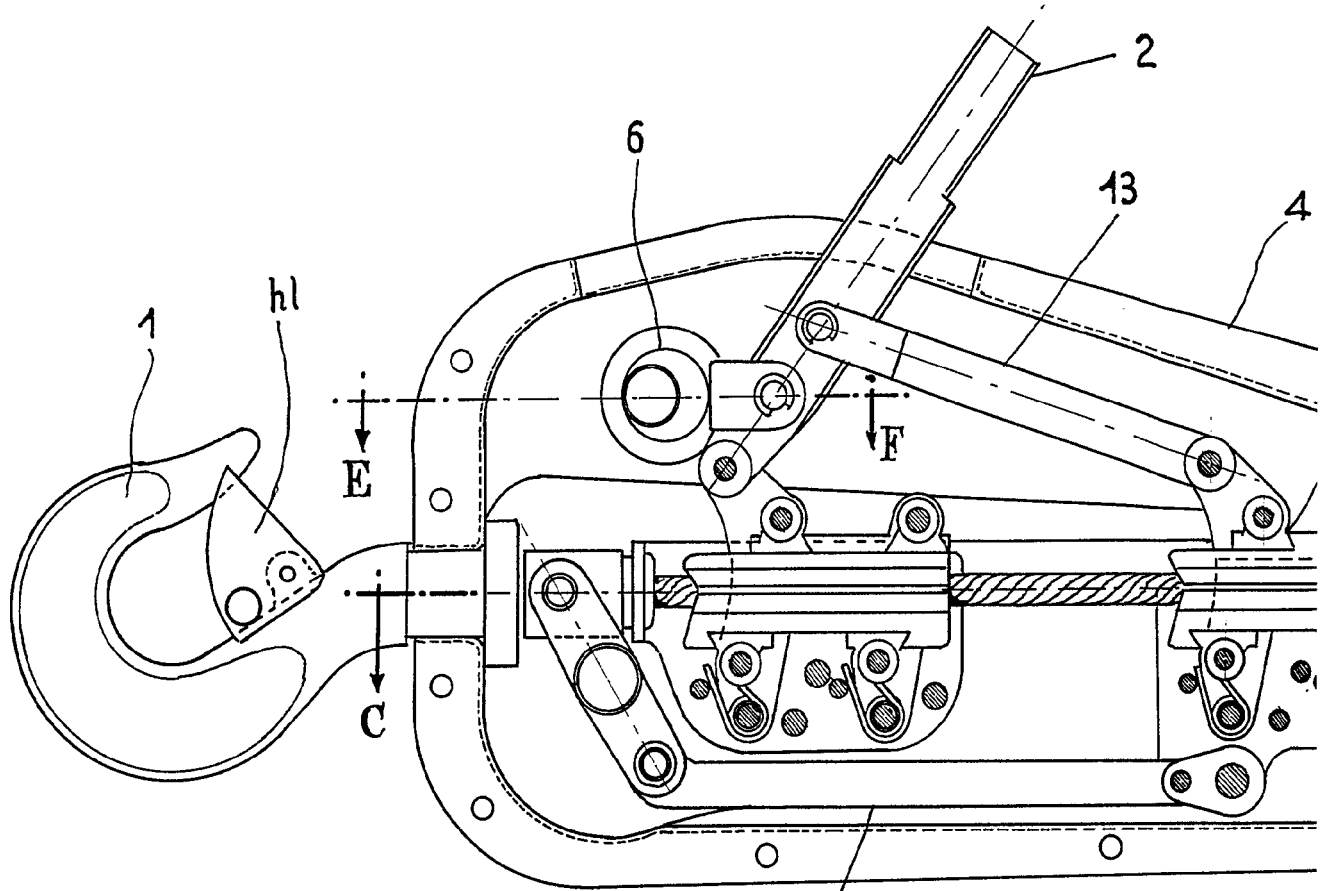


Fig: 1

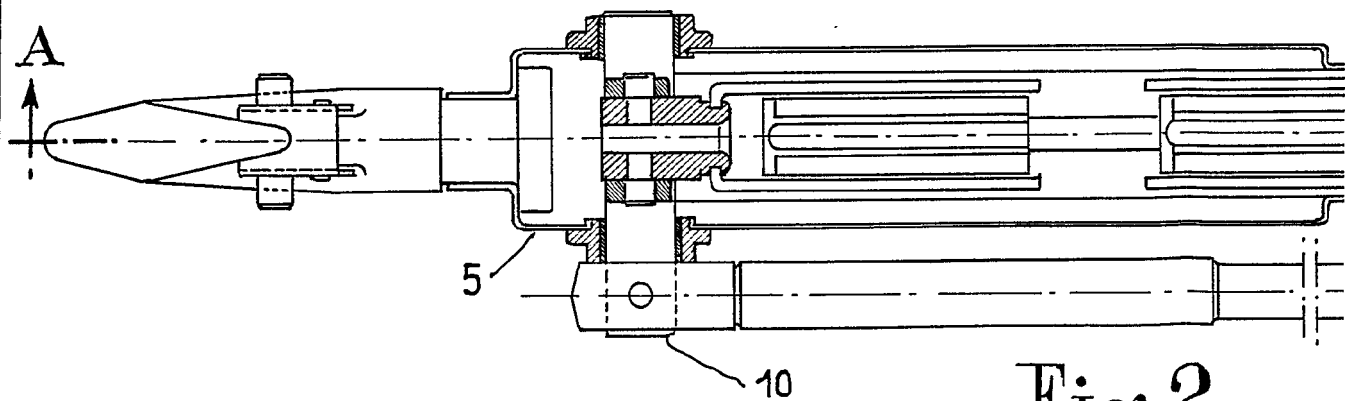


Fig: 2

ESCALA VARIABLE

020847

HOJA UNICA

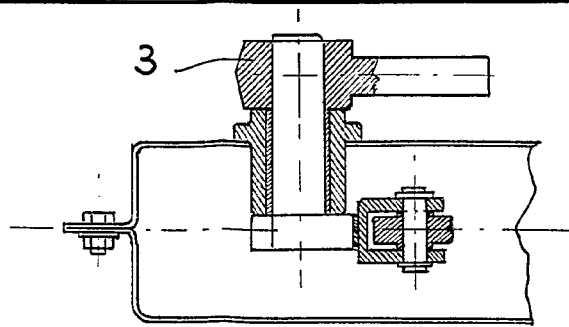
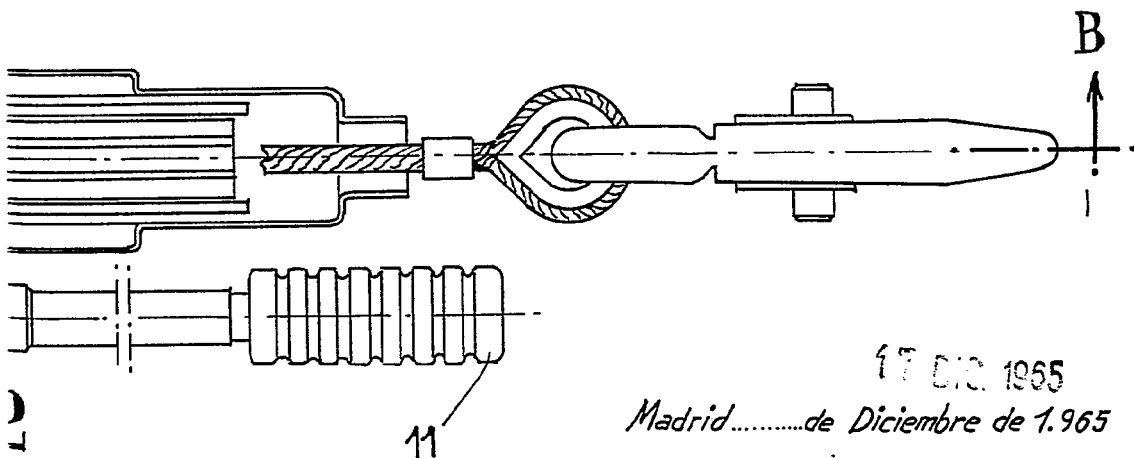
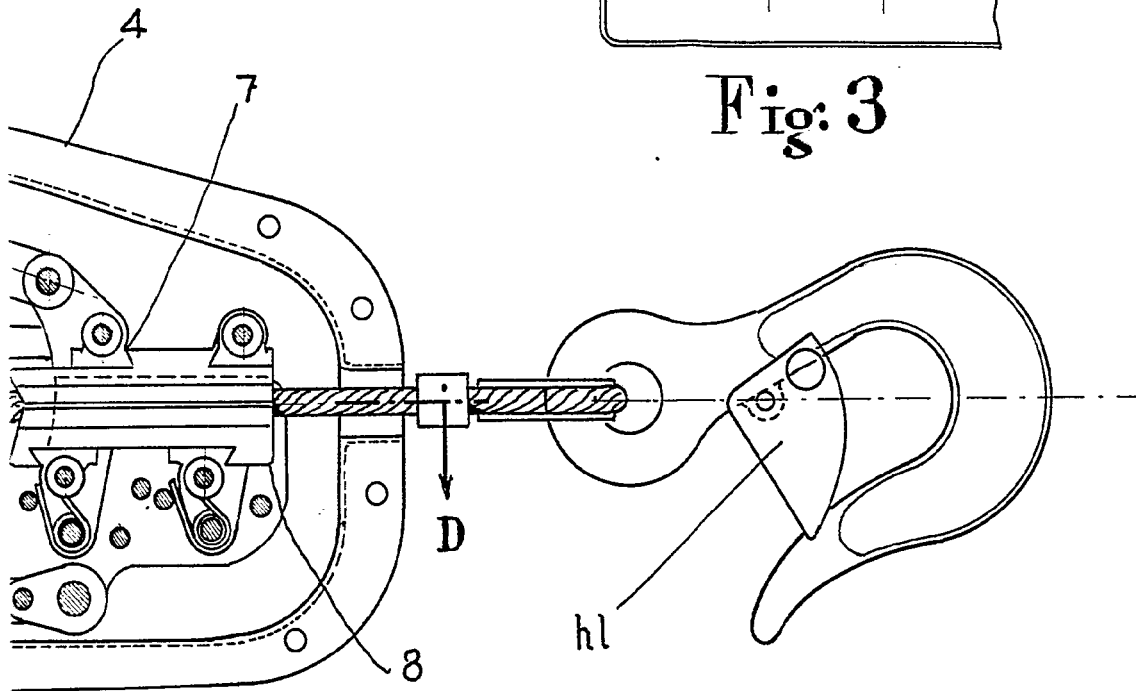


Fig: 3



17 DIC. 1965

Madrid.....de Diciembre de 1.965

M. S. León