



1965

320683

PATENTE DE INTRODUCCION

por 10 años

por "UN APARATO DISTRIBUIDOR DE AGUA, PARA USOS HIGIENICOS", a favor de D. Manuel GARCIA Sanmiquel, de nacionalidad española, domiciliado en ESPLUGAS DE LLOBREGAT (Barcelona) - Bruch, 16.

=====

MEMORIA DESCRIPTIVA

La presente Patente de introducción se refiere a un aparato distribuidor de agua para usos higiénicos, especialmente para su utilización colectiva. Dicho aparato ha sido dado a conocer previamente en el extranjero, concretamente en Francia,

5. aportando notables ventajas por su original construcción.

Como es sabido, es preciso prever aparatos suministradores de agua para usos higiénicos en los servicios de utilización colectiva de centros que cuentan con personal numeroso, tal como pueden ser fábricas, talleres, centros públicos, etc. En la actualidad se utilizan diversos sistemas para dicha finalidad, si bien los más utilizados consisten en pilas de considerables dimensiones, en las cuales quedan dispuestos una serie de grifos para su utilización individual.

Usualmente, los dispositivos actualmente conocidos adolecen de un excesivo consumo de agua y al requerir la utilización de grifos manuales, comportan en múltiples casos una mala



1965

- 2 -

320683

utilización de los mismos, lo que es causa de averías y también de producción de salpicaduras de agua y de verteduras de la misma en el exterior de la pila, creando humedad y ensuciamiento del recinto en que están instalados.

5. El aparato objeto de la presente Patente aporta originales características y resuelve de modo satisfactorio los inconvenientes dichos, permitiendo disponer de una delgada lámina de agua que se extiende según una disposición sensiblemente en casquete parabólico desde un distribuidor hacia la pila de utilización común, poniéndose en marcha el dispositivo por medio de un pedal, que adoptando la forma de un aro circular, queda dispuesto en la parte baja del aparato distribuidor de agua y permite ser accionado desde cualquier posición en la periferia del mismo. La alimentación de agua se hace por la parte interna inferior del aparato, quedando controlada por una válvula mandada por el pedal mencionado, pasando el agua a un rociador situado en la parte alta interna de la pila o cubeta, cuyo rociador comporta dos discos montados coaxialmente, coincidentes por medio de un reborde periférico que los mismos poseen, pudiendo levantarse uno de ellos venciendo la acción de un resorte al actuar la presión de agua entre ambos, lo que se traduce en la producción de un pequeño intersticio entre los dos platillos o piezas del rociador, permitiendo que salga una delgada lámina de agua uniformemente repartida.
25. Para su mejor comprensión, se adjuntan a título de ejemplo, unos dibujos explicativos del aparato objeto de la presente Patente.
- La figura 1 es una sección completa del aparato, mostrando los diferentes órganos que integran el mismo.
30. La figura 2 es una vista en planta inferior del propio aparato.



1965

- 3 -

320683

La figura 3 es una sección que representa en detalle el rociador incorporado al aparato.

Tal como se representa en los dibujos, el aparato objeto de la presente Patente comporta una pila o cubeta principal 5. -1-, de estructura laminar y forma sensiblemente en casquete esférico abierto superiormente, el cual es atravesado por la tubería -2- portadora del agua procedente de una válvula de descarga -3-, la cual está mandada por un mecanismo de pedal. La tubería -2- queda rodeada en la parte que queda por encima de la cubeta 10. -1-, por un tubo envolvente -4- y conduce el agua al rociador superior compuesto por dos platillos circulares -5- y -6-, llegando el agua al espacio comprendido entre los mismos levantando el platillo superior por la propia presión del agua y creando un intersticio en la zona de separación de ambos platillos, a 15. través del cual pasa el agua formando una delgada lámina.

En la figura 3 se representa con detalle la constitución del rociador, apreciándose que los platillos -5- y -6- poseen sendos rebordes periféricos enfrentados -7- y -8-, llegando el agua a la cámara de separación -9- existente entre dichos platillos, de modo que la propia presión del agua es suficiente para 20. vencer un resorte superior -10- que actúa sobre el platillo -6-, determinando un intersticio -11- entre los dos platillos, por el cual es proyectada el agua formando una delgada lámina -12- sensiblemente en casquete parabólico, cayendo al interior de la cubeta 25. -1- y permitiendo la utilización simultánea del agua por varios usuarios.

El paso de agua a través de la válvula -3-, es controlado por un mecanismo de pedal integrado por un aro circular -13- el cual rodea inferiormente los pies -14- de soporte de la cubeta, 30. actuando por medio de una serie de brazos radiales -15-, sobre un disco central -16- sobre cuya cara superior actúa un contrape-



1965

- 4 -

320683

so -17-, que a través de una varilla -18-, está conectado a la válvula -3-. El disco -16- es mantenido en posición elevada venciendo al contrapeso -17-, por medio de una serie de resortes helicoidales -19- que tienden a levantarlo, haciendo que los

5. brazos radiales -15- entren en contacto con los elementos en "U" -20- que guían y hacen de tope a dichos brazos radiales. La acción sobre el aro del pedal -13- obliga al disco -16- a descender, con lo que el contrapeso -17- transmite a través de la varilla -18- el impulso necesario a la válvula -3- para su

10. apertura.

Mediante la disposición dicha de elementos, se consigue que el aparato distribuidor de agua facilite una delgada lámina de agua en forma simétrica, de casquete parabólico de modo que pueda ser utilizada el agua en diversos puntos de la

15. cubeta del aparato. Tanto la forma en que tiene lugar la distribución del agua, como el mando de pedal del aparato, contribuyen a un ahorro de agua y a evitar salpicaduras y verteduras en el piso en que se halle instalado el aparato.

En el fondo de la cubeta queda montado un filtro de

20. rejilla -21- que protege el desagüe -22-, el cual se abre en un refundido -23- que presenta la cubeta -1- en posición central.

Todo cuanto no afecte, altere, cambie o modifique la esencia del aparato descrito, será variable a los efectos de la actual Patente.

25. N O T A.

Se reivindica como objeto de esta Patente de introducción:

1.- Un aparato distribuidor de agua, para usos higiénicos, caracterizado por comprender en el centro de una amplia cubeta laminar de recogida de agua, un rociador dispuesto a cierta altura

30. sobre la propia cubeta y alimentado por una tubería que atravie-



DIC 1965

sa centralmente a la misma cubeta, comprendiendo dos platillos enfrentados por sus bordes y montados coaxialmente según el eje de simetría de la cubeta y delimitando una cámara interna a la cual tiene acceso el agua, cuya presión produce el levantamiento del platillo superior, determinando un intersticio periférico entre ambos platillos a través del cual es impulsada el agua formando una delgada lámina.

5. 2.- El propio aparato, según la reivindicación 1, caracterizado porque los platillos del rociador poseen sendos rebordes periféricos que coinciden al superponerse uno sobre el otro, actuando un resorte antagonista sobre el platillo superior, el cual tiende a mantener el contacto de un platillo sobre el otro.

10. 3.- El propio aparato, según la reivindicación 1, caracterizado porque la tubería de alimentación del rociador recibe el agua a través de una válvula controlada por una varilla portadora de un contrapeso que descansa sobre un disco inferior mantenido en posición elevada por una serie de resortes y que puede descender por acción de un mecanismo de pedal.

15. 4.- El propio aparato, según la reivindicación 3, caracterizado porque el mecanismo de pedal queda integrado por un aro circular que rodea inferiormente los pies de soporte de la cubeta del aparato y que está dotado de una serie de brazos radiales conectados al disco que recibe el contrapeso de accionamiento de la válvula y cuyos brazos deslizan por el interior de sendos soportes en

20. 25. "U" que hacen de guía a los mismos y de tope superior.

Sean cuales fueren las circunstancias que concurren en la esencialidad de la Patente de introducción definida en las anteriores reivindicaciones, cuyo objeto es:

5.- "UN APARATO DISTRIBUIDOR DE AGUA, PARA USOS HIGIENICOS".

30. Consta la presente memoria de seis hojas foliadas, mecanografiadas por una sola cara y de los dibujos adjuntos a



DIC 1965

- 6 -

320683

la misma.

Barcelona, 7 DIC. 1965

P.A. de D. Manuel GARCIA Sanmiquel,

D. MANUEL GARCIA SANMIQUEL

320603

NOVA ÚNICA

-7 DIC

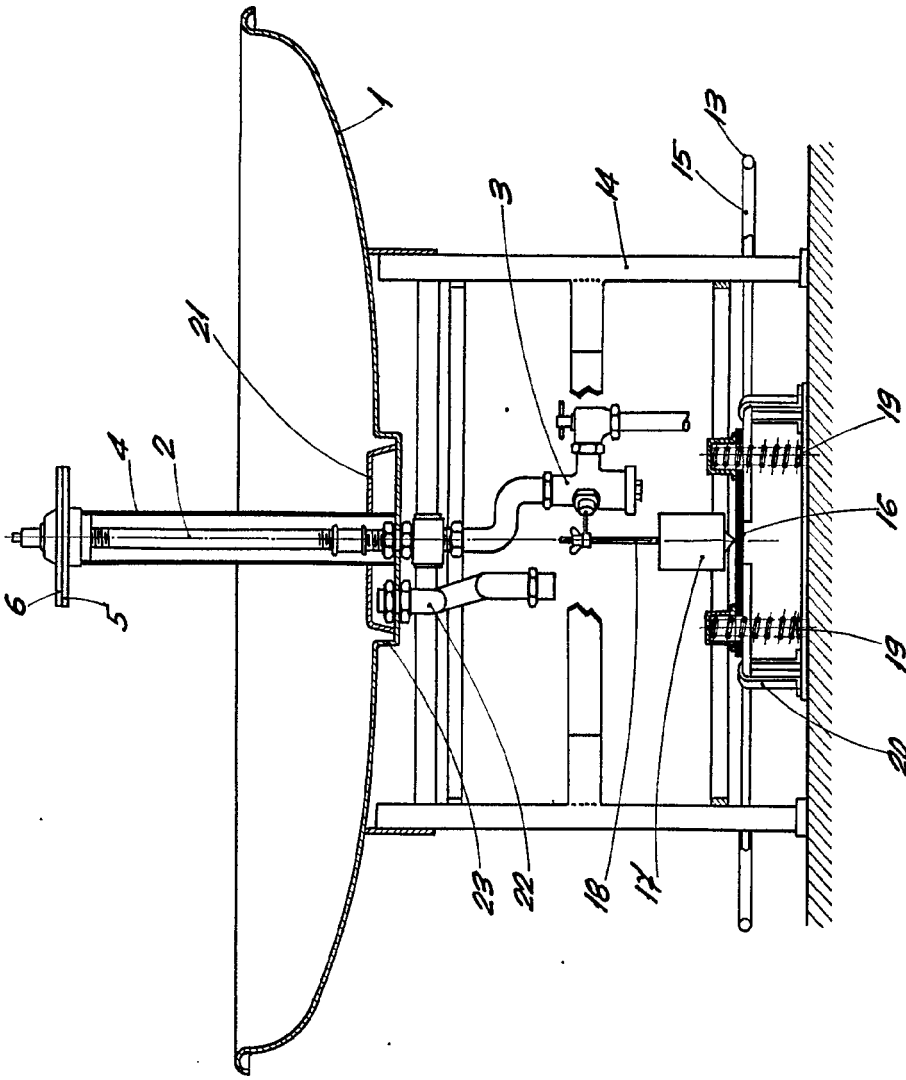


Fig. 1

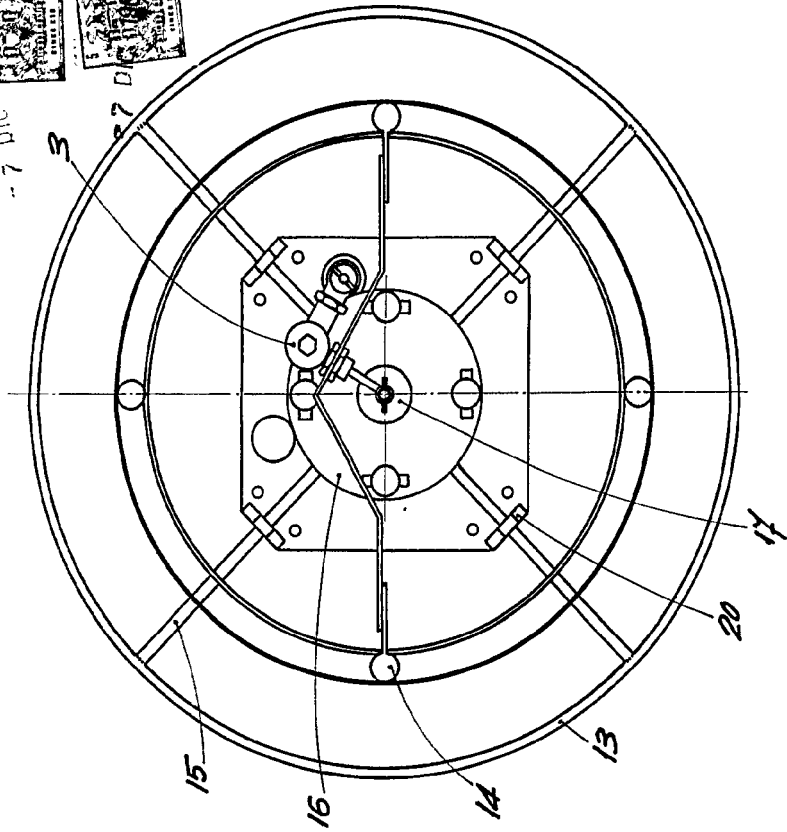


Fig. 2

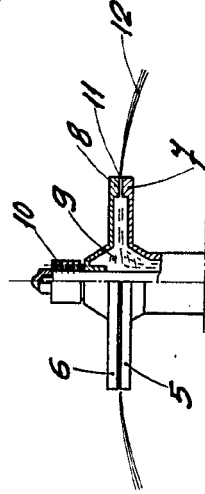


Fig. 3

BARCELONA, -7 DIC 1965
P. A.

ESCALA VARIABLE

D. MANUEL GARCIA SANMIQUEL

320683

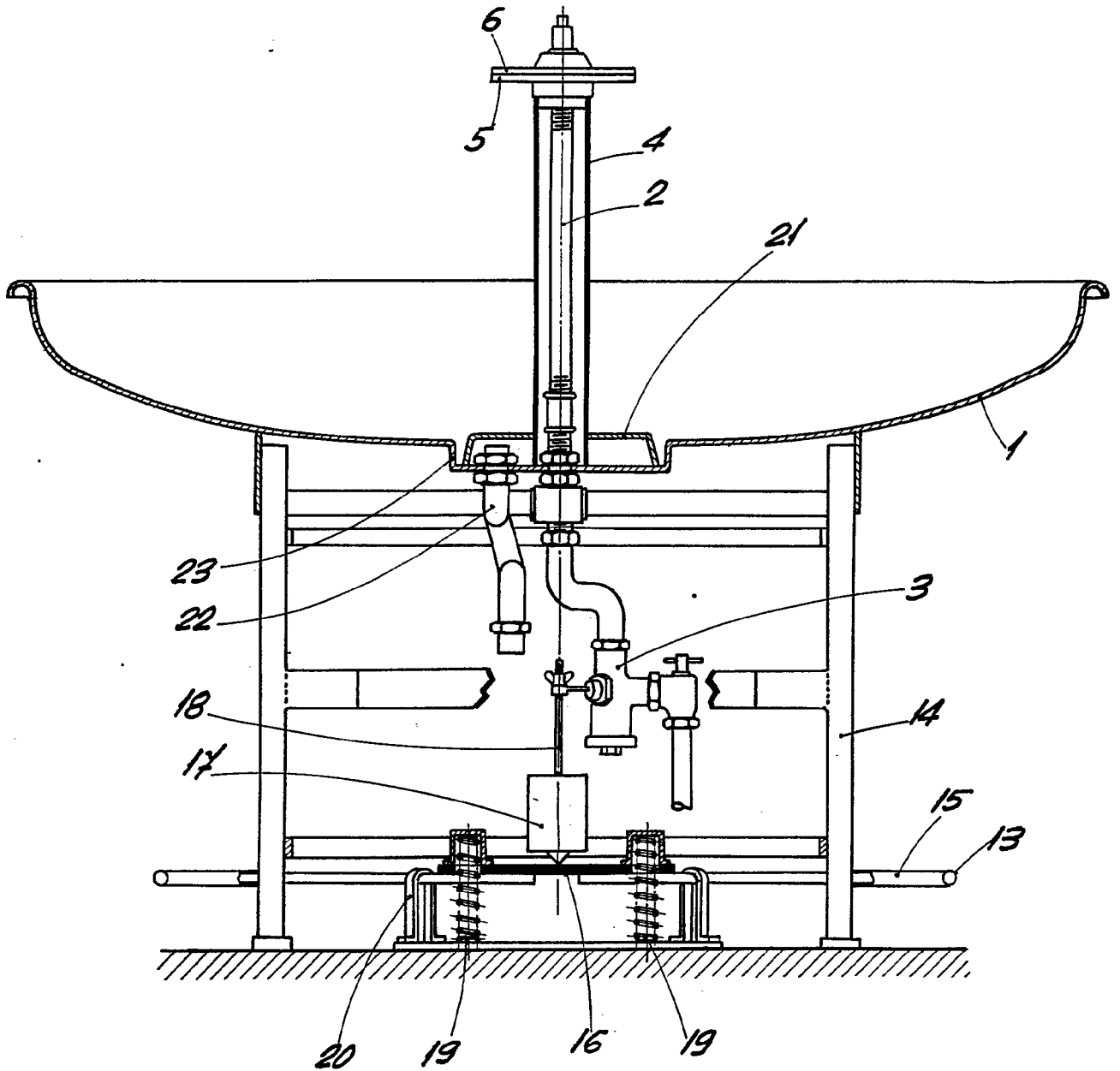


Fig. 1

ESCALA VARIABLE

HOVA ÚNICA

- 7 DIC

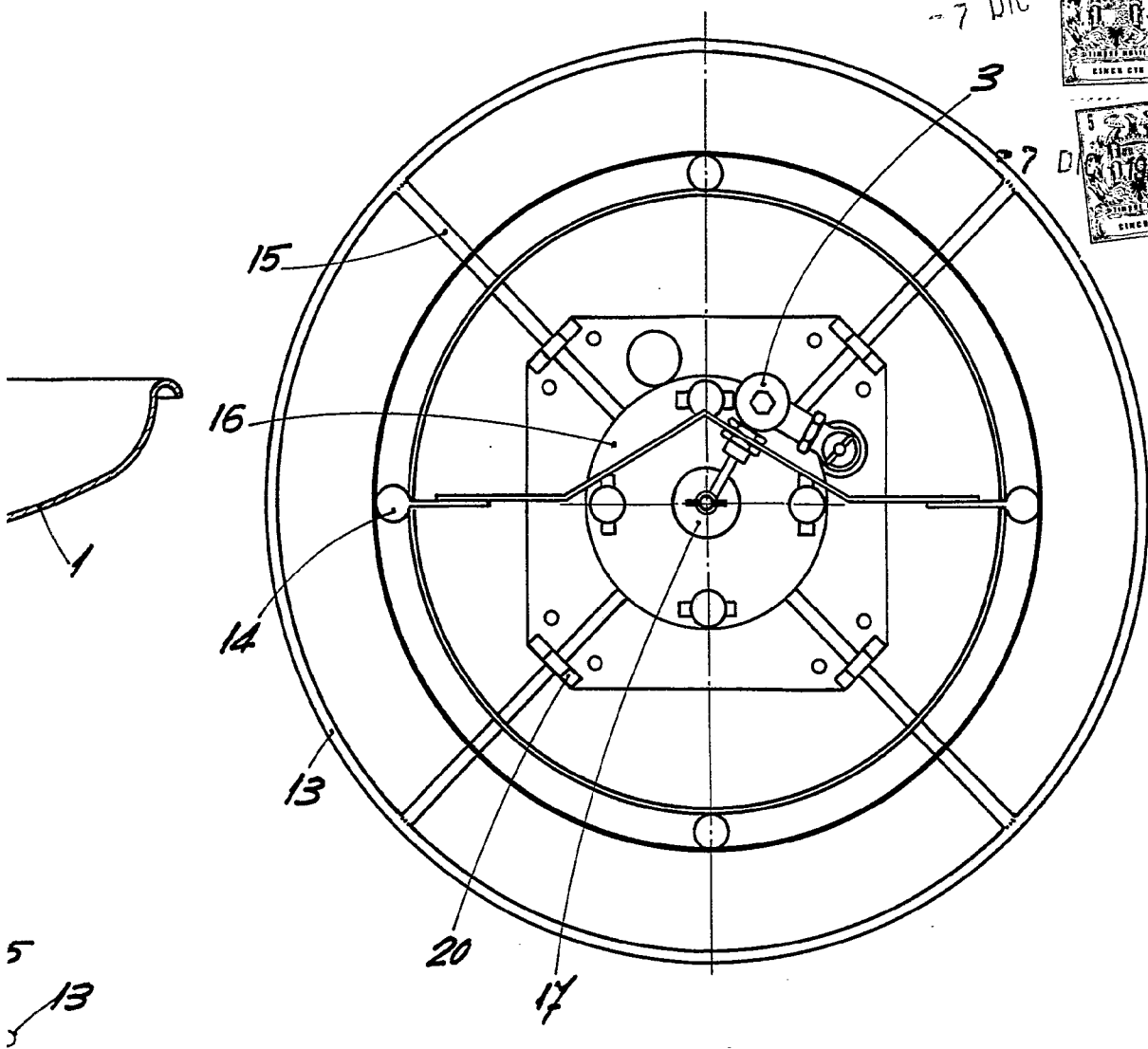


Fig. 2

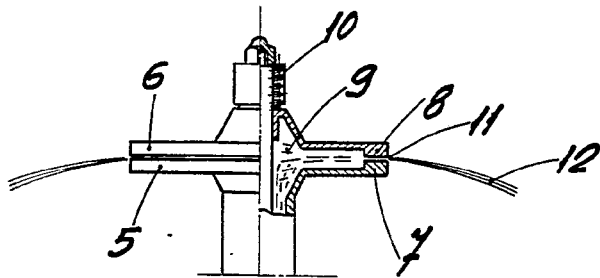


Fig. 3

BARCELONA, - 7 DIC 1965
P. A.