



320670

P A T E N T E  
D-E  
I N T R O D U C C I O N

a favor de Doña María Rosa RIERA SALAS, de nacionalidad española, residente en Barcelona, calle Bofarull, 325, por "APARATO CALENTADOR DE RIZADORES PARA LA ONDULACION DEL CABELLO".

- . -

MEMORIA DESCRIPTIVA

La presente invención se refiere a un aparato calentador de rizadores para la ondulación de cabello, el cual constituye una gran novedad en las prácticas de peluquería tanto por la forma de calentar los rizadores como por su comodidad de uso y eficacia.

5.

Se caracteriza esencialmente por el hecho de comportar una caja de tapa practicable, de la base de cuya caja sobresalen al interior de la misma una pluralidad de espigas conductoras que, por la cara opuesta de la base están conectadas con unas piezas asimismo conductoras, de

10.



gran masa, la cual está revestida de una resistencia conectada en serie en un circuito provisto de toma de corriente y de un interruptor termostático normalmente cerrado y graduado para no sobrepasar en la resistencia una temperatura límite que debe mantener constante.

5. Comporta asimismo una pluralidad de rizadores de diámetro interior en correspondencia con el de las espigas citadas, sobre las que se montan, los cuales presentan como característica esencial la de comprender dos capuchones superpuestos y unidos por sus bordes de forma estanca, los cuales determinan una camisa intermedia que ocupa una substancia fusible y mantenedora del calor.

10. Los dibujos adjuntos muestran a título de ejemplo, no limitativo del alcance de la presente invención un caso práctico de realización de la misma.

15. En dichos dibujos: La figura 1 es una vista en perspectiva del conjunto del aparato; la figura 2 es una vista del mismo destapado y desprovisto de los rizadores; la figura 3 es un despiece de la caja; la figura 4 es una vista ampliada del interruptor termostático; las figuras 5 y 6 son sendas vistas del conjunto eléctrico; y las figuras 7 y 8 son dos vistas, parcialmente seccionada y en planta, de un rizador.

20. En líneas generales, los elementos que comprende el presente aparato son una caja -1- constitutiva de un soporte calentador a la vez que de un estuche para los rizadores, y los propios rizadores -2-, asimismo comprendidos en el objeto de la presente invención.

320670



- La caja -1-, está formada por la unión de la tapa -3- transparente, y la base -4- aproximadamente iguales, las cuales se aplican diagonalmente una contra otra en la posición cerrada, estando la cara de fondo -5- de esta base provista de las dos hileras de aberturas circulares -6-, si bien podrían ser de forma y disposición diferentes, comprende asimismo la pieza metálica de gran masa -7-, soporte de las espigas -8- y de la parte eléctrica -9- del aparato, y la tapa inferior -10- de remate.
10. Dicha pieza va fijada a la cara exterior -11- de la base -4-, por cuyas aberturas -6-, de diámetro correspondiente con el de las espigas -8-, sobresalen de éstas, cubriéndose el conjunto con la citada tapa inferior -10- de remate y aislante, como se comprende.
15. La citada parte eléctrica -9- del aparato, consiste esencialmente en una gran resistencia -12- mantenida sobre la masa conductora -7- mediante la placa engrapada -13-, cuya resistencia está montada en serie en el circuito -14- provisto de toma de corriente exterior -15- y de un interruptor termostático -16-.
20. Este interruptor termostático -16- es del tipo en que un contacto -17- está montado en una placa bimetálica -18- y el otro -19- en una placa elástica -20- simplemente conductora mantenida normalmente contra la anterior y conectada mediante el puente filiforme conductor -21- con la resistencia -12-, el cual está provisto, por otra parte, de las arandelas aislantes -22-. Dichos dos contactos -17- y -18- están conectados respectivamente e intermediando
- 25.



las placas conductoras citadas -18- y -20- y aislantes -23-, con los dos cables de entrada -24- y salida -25- de corriente provistos en sus extremos de una toma de corriente exterior no representada.

5. El interruptor así descrito está graduado, mediante un montaje conveniente y susceptible de modificación, para no permitir que la resistencia se caliente a una temperatura más alta de una dada que debe mantener constante. Para ello, la lámina bimetal -18- al alcanzar la resistencia la temperatura máxima, se separa de la -19- abriendo el circuito, por lo que no se caliente más, para volverlo a cerrar cuando la temperatura decrece por volver dicha lámina a su posición normal.

10. En cuanto a los rizadores -2-, a parte de ser cilíndricos y poseer púas radiales -26- exteriores para su fijación al cabello, se caracterizan por presentar en su interior dos capuchones -27- y -28- conductores, superpuestos, y unidos por sus bordes -29- de forma estanca, los cuales determinan la camisa intermedia -30- que está rellena de una sustancia fusible y conservadora del calor como por ejemplo cera. Uno de los extremos -31- de los rizadores es cerrado, y el otro -32- abierto a la cavidad cilíndrica interior -33- de los mismos, determinada por el capuchón -28- de diámetro correspondiente con el de las espigas -8-. Los diámetros de dichos rizadores pueden ser varios, según los tipos de bucle que se desean obtener y, en consecuencia, los diámetros de las espigas -8- también son varios.

320670



- Para la utilización del aparato descrito, colocados los rizadoros -2- sobre las espigas -8- correspondientes y conectada la toma de corriente, la resistencia -12- se calienta y con ella la masa metálica -7- y las
5. espigas -8- unidas a la misma, las cuales transmiten el calor a los rizadoros, que se calientan hasta alcanzar la temperatura de trabajo establecida a partir de cuyo momento pueden ser colocados en el cabello. Si todavía
10. no interesa trabajar con ellos, por no estar el cabello preparado o por cualquier otro motivo, pueden permanecer cuanto tiempo sea preciso en el aparato pues, en virtud del interruptor graduador descrito, nunca se calentarán en exceso, sino que mantendrán por el contrario, una temperatura constante. Esto supone una gran ventaja para el
15. peluquero pues le permitirá mantener en todo momento material de trabajo listo para su empleo, con el consiguiente ahorro de trabajo y de tiempo.

- Los rizadoros, por su parte, están conectados para que, fuera del aparato, una vez colocados en el
20. cabello, mantengan su temperatura durante un tiempo máximo lo cual favorece el moldeado del mismo.

- Serán independientes del alcance de la presente invención los detalles y características accesorias de los elementos empleados en su puesta en práctica, formas y dimensiones de los mismos, materiales de que están hechos, procedimiento de fabricación, y, en general, cuantos detalles accesorios puedan presentarse que no alteren el espíritu de las siguientes reivindicaciones.
- 25.



320670

N O T A

Se reivindica como objeto de la presente patente de introducción:

5. 1. Aparato calentador de rizadores para la ondulación del cabello, caracterizado por el hecho de comportar una caja de tapa practicable, de la base de cuya caja sobresalen al interior de la misma una pluralidad, de espigas conductoras que, por la cara opuesta de la base, están conectadas con una pieza asimismo conductora de gran masa, la cual está revestida de una resistencia conectada en serie en un circuito provisto de toma de corriente y de un interruptor termostático normalmente cerrado y graduado para no sobrepasar en la resistencia una temperatura límite que debe mantener constante.
10. 2. Aparato calentador de rizadores para la ondulación del cabello, según la reivindicación anterior, caracterizado por el hecho de comportar una pluralidad de rizadores de diámetro interior en correspondencia con el de las espigas citadas, sobre las que se montan, los cuales comprenden dos capuchones superpuestos y unidos por sus bordes de forma estanca, conductores, determinativos de una camisa intermedia que ocupa una substancia fusible y mantenedora del calor.
15. 3. Aparato calentador de rizadores para la ondulación del cabello.
20. La presente memoria consta de siete hojas folia-
- 25.

- 7 -

320670



das escritas a máquina por una sola cara.

Barcelona, 4 de noviembre de 1.965

María Rosa ANTERA SALAS

p.a.

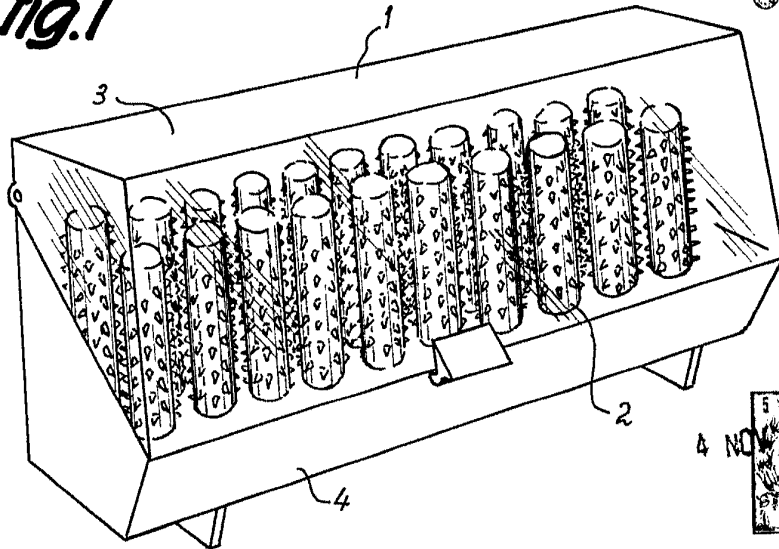
**M<sup>a</sup> MARIA ROSA RIERA SALAS**

320.670

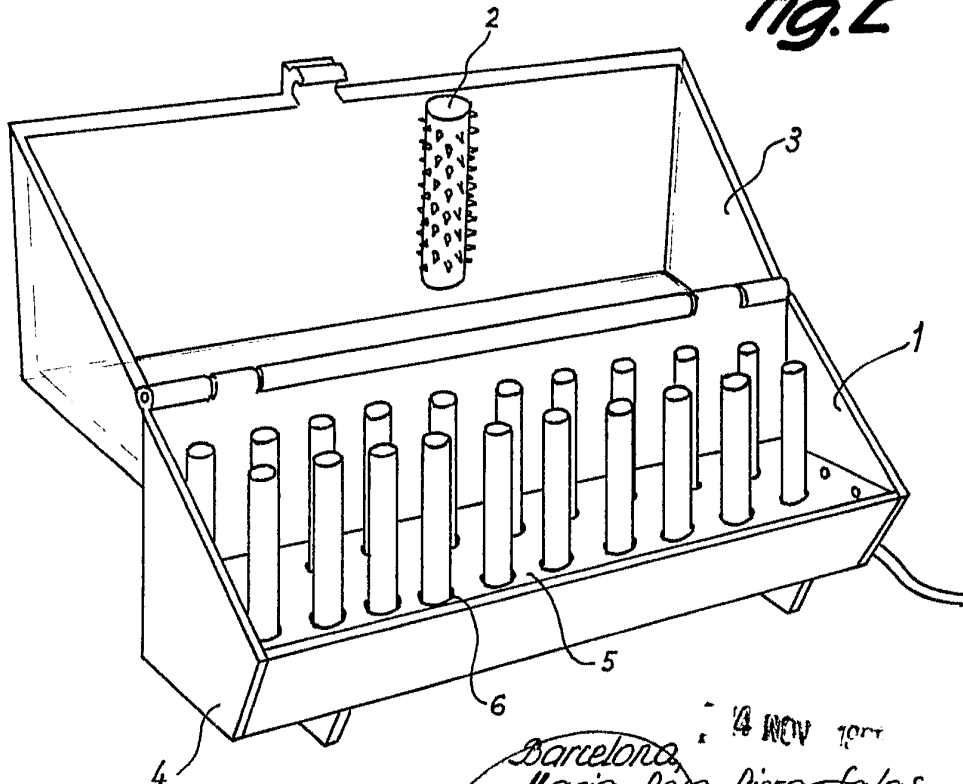
Cuatro hojas  
hoja n<sup>o</sup> 1

320.670

**Fig. 1**



**Fig. 2**



4 NOV 1911

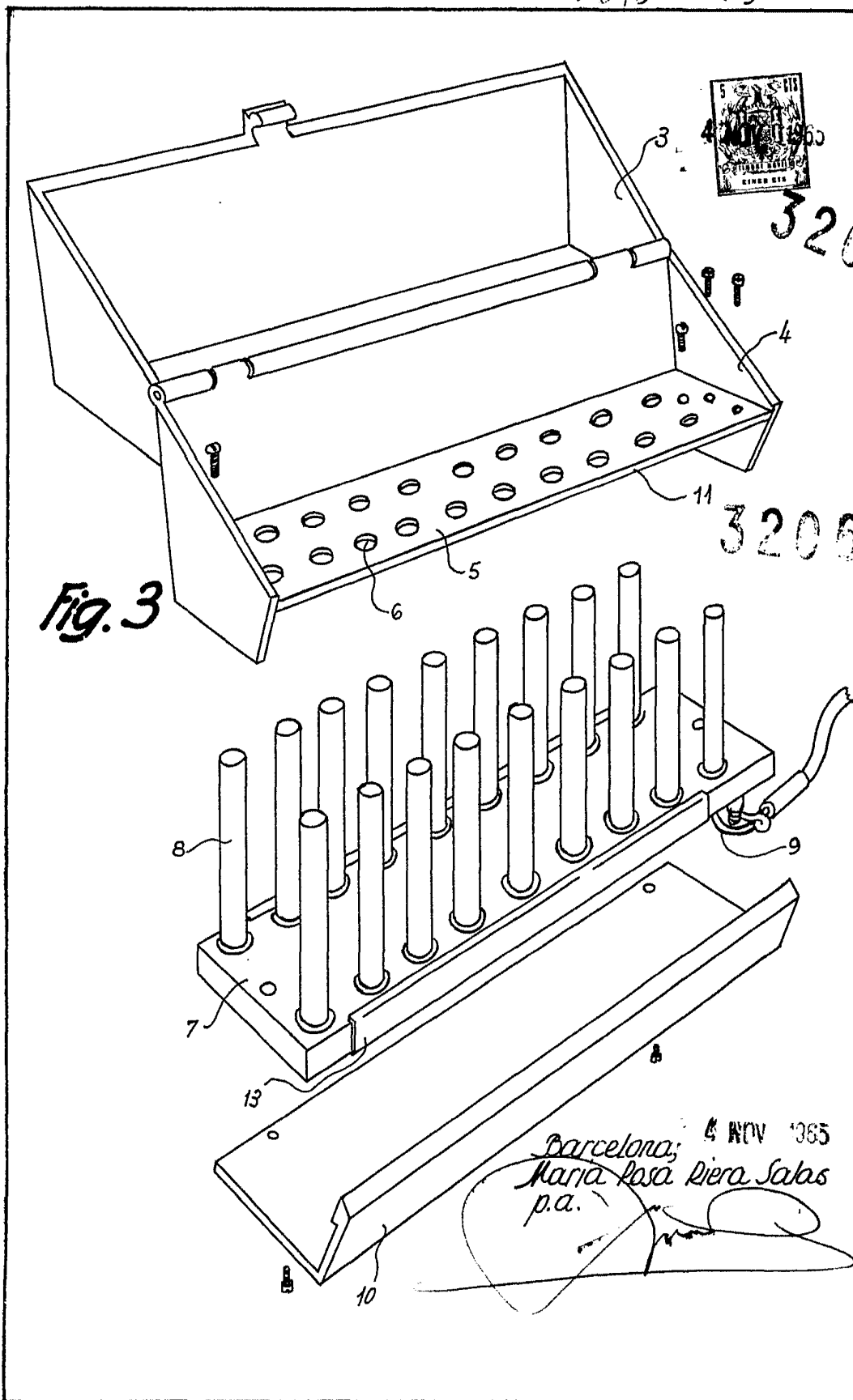
Barcelona,  
Maria Rosa Riera Salas  
p.a.

12985

**MARIA ROSA RIERA SALAS**

320.670

Cuatro hojas  
hoja n.º 2



12985

Barcelona, 4 NOV 1965  
Maria Rosa Riera Salas  
p.a.

LA MADRA ROSA PIERA SALAS

320.670

Cuatro hojas  
hoja n.º 3

320670



Fig. 4

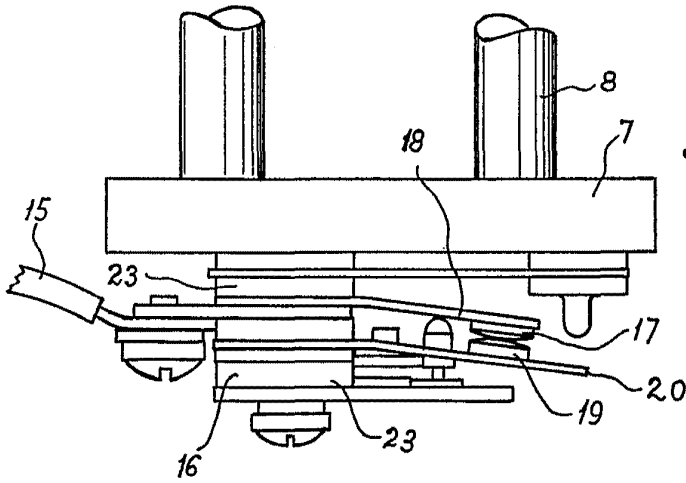
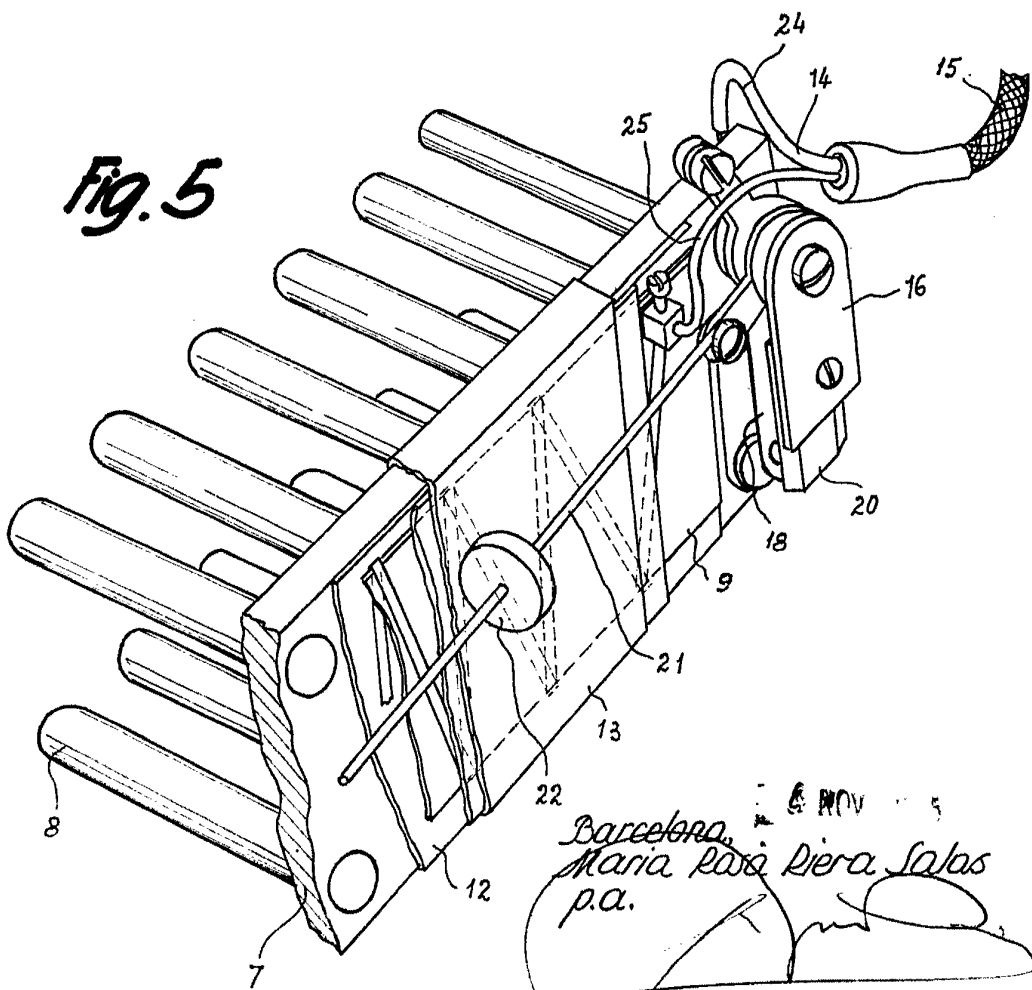


Fig. 5



Barcelona,  
Maria Rosa Piera Salas  
p.a.

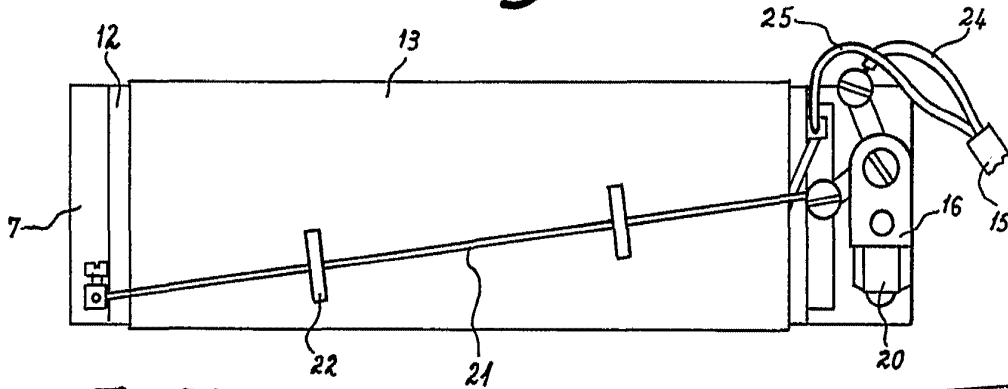
12985

**LA MARIA ROSA RIERA SALAS**

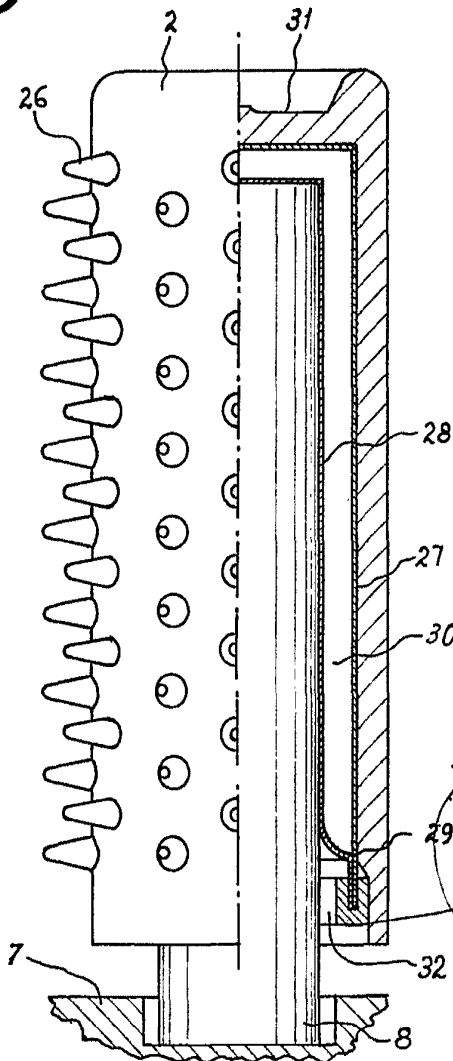
320670 *Cuatro hojas*  
*hoja n.º 4*

**320670**

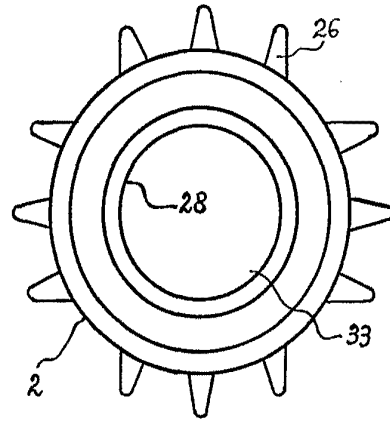
*Fig. 6*



*Fig. 7*



*Fig. 8*



*Barcelona,*  
*Maria Rosa Riera Salas*  
*p.a.*

12985