

320579



320579

P A T E N T E
D E
I N V E N C I O N

por "PERFECCIONAMIENTOS EN LA CONSTRUCCION DE ESPARCIDORES PARA FERTILIZANTES ARTIFICIALES Y OTRAS MASAS GRANULARES", a favor de la firma noruega MUSTADS FABRIKKER, domiciliada en OSLO 1, Noruega, "Box 79".

= . =

MEMORIA DESCRIPTIVA

La presente invención se refiere a perfeccionamientos en la construcción de esparcidores para fertilizantes artificiales y otras masas granulares, estando provisto dicho esparcidor con un contenedor para fertilizante artificial, una

5. abertura de entrega en la base del contenedor, un cuenco longitudinalmente extendido dispuesto por debajo de la abertura de entrega, pivoteablemente colocado alrededor de un eje horizontal y situado bajo el eje, con una superficie concéntrica con el eje y con dos bordes en el paralelo principal con el

10. eje, cuyo cuenco está acoplado a una disposición impulsora pa-

320579



ra moverlo oscilantemente en vaivén.

- Con esparcidores de este tipo, para evitar que la masa granular sea de hecho desplazada al lado, y para evitar a la misma quedar comprimida en grandes piezas o aplastada a polvo fino,
5. no teniendo por ello la deseada consistencia, provee esta invención, para asegurar el guiaje del cuenco en su movimiento oscilatorio, una paleta verticalmente fijada paralela al eje, dispuesta entre el eje del cuenco y el propio cuenco, a lo largo de la línea media del cuenco para la abertura de entrega que se
10. extiende horizontalmente, con el borde inferior de la abertura de entrega situado aproximadamente a la altura del borde del cuenco paralela al eje en la posición neutral del cuenco.

- La invención se describe con mayor detalle a continuación, con referencia a las figuras de las tres láminas de dibujos anexas ilustrando una realización a título de ejemplo no limitativo.
- 15.

En los dibujos:

- La fig. 1ª es una sección transversal de un esparcidor de la invención;
20. La fig. 2ª es una vista de detalle de una parte de la máquina oblicuamente desde detrás; y
- La fig. 3ª es una vista del conjunto de la máquina oblicuamente desde detrás.

- El esparcidor mostrado tiene un contenedor 1 con paredes laterales 3 desembocantes contra una abertura 2 que se extiende longitudinalmente en el contenedor. Por debajo de la abertura está dispuesto un rotor 4 mantenido rotatoriamente por medio de un cojinete 5 alrededor de un pasador eje 7 fijado en la parte 6 del armazón del esparcidor. El rotor tiene un plato plano horizontal
- 25.
30. 8 en cuyo lado superior discurren radialmente paletas eyectoras

320579



9 que están fijadas, por ejemplo, por medio de pernos 10. El rotor es impulsado de tal manera que termina contra la parte superior de la rueda 12, revestida por ejemplo de caucho 11, que tiene un eje horizontal 25 que puede ser acoplado al punto de potencia en un tractor, no mostrado, arrastrando o llevando al esparcidor.

5. La disposición de entrega para el suministro del fertilizante artificial desde el contenedor al rotor consta de una paleta 13 verticalmente fijada dispuesta a lo largo de la línea media de la abertura 2 longitudinal en la base del contenedor, junto con un cuenco 15 que se extiende longitudinalmente llevado pivotadamente alrededor de un eje pivote 14 paralelo a la abertura, dispuesto bajo este eje, con superficie 16 concéntrica con el eje, con dos bordes 17 en el paralelo principal con el eje, cuyo cuenco está acoplado a una disposición impulsora, por ejemplo al eje longitudinal 18 acoplado al punto de potencia del tractor, de suerte que la amplitud de balanceo a uno y otro lado del cuenco puede ser regulada por medio de un dispositivo de regulación, como se describirá más adelante.

10. Cuando el cuenco es balanceado por ejemplo a la izquierda, como se muestra en la fig. 1ª, la paleta fijada 13 evita que el fertilizante artificial, que está situado en la superficie del cuenco 16, siga el movimiento del cuenco. En consecuencia, el fertilizante artificial cae fuera del cuenco desde su borde superior 17. Lo mismo se mantiene bien cuando el cuenco oscila en la otra dirección. Al caer el fertilizante sobre los bordes 17 cae a un embudo de entrega 19 que está rotatoriamente llevado en el extremo superior del pasador eje 7 mediante un manguito 20 fijado a la base 24 que termina contra el embudo, y puede

320579



- ser fijado en la deseada posición de rotación respecto al eje pasador por medio de una tuerca de bloqueo 21 que puede estar colocada contra dicho eje pasador de suerte que a través de una abertura de entrega 22 dirigida oblicuamente hacia abajo situada
5. en la parte inferior del embudo, contra el plato 8 del interior del disco entre paletas 9, pueda deslizarse el fertilizante artificial en el rotor en una posición angular que da al fertilizante artificial eyectado por el rotor un adecuado ángulo de esparcido.
10. Las paletas eyectoras 9 tienen exteriormente una superficie cilíndrica trazada como concéntrica con el eje pasador, dentro de la cual está situada la abertura de entrega 22.
- Por la disposición de que el cuenco balancea en el sitio de la paleta, evita tener el fertilizante artificial desplazado al
15. lado de la misma. La paleta fijada 13 evita tal desplazamiento, y es el cuenco quien es desplazado desde debajo del fertilizante artificial, cayendo dicho fertilizante sobre el borde del cuenco 17. Esto efectivamente evita a la masa del fertilizante de ser presionada conjuntamente para formar grandes piezas o
20. de ser aplastada a polvo fino con falta de adecuada consistencia.
- Para evitar que el fertilizante se adhiera al cuenco, la paleta, las palas eyectoras y las superficies similares sobre las que fluye el fertilizante, pueden tales superficies, o a lo me-
25. nos algunas de ellas, estar provistas con un revestimiento de caucho o similar. Tal revestimiento 23 está mostrado para el cuenco 15.
- Pueden disponerse dos rotores llevados adyacentemente uno de otro con apropiados embudos de entrega y cuencos oscilantes, con
30. lo cual los rotores son puestos en rotación en direcciones tales



320579

que sus bordes traseros contactan mutuamente.

- Las figuras 2ª y 3ª muestran un esparcidor de este tipo con dos rotores con respectivos embudos de entrega y cuencos balanceantes 15. La fig. 2ª provee adecuados dispositivos impulsores para los rotores. Estos constan de la rueda 12 dispuesta en el eje transversal 25 y revestida con caucho 11 en la cual está dispuesto el rotor 4. El eje pasa a través y está acoplado con una caja de cambio de engranajes 26 conectada al eje longitudinal 18 acoplado con tapón de potencia del tractor, con lo que los rotores son girados alrededor de dicho eje. El extremo posterior del eje 18 lleva una rueda 27 provista con un taladro 28 excéntrica-mente dispuesto en el que un disco circular 29 puede estar firmemente trincado por medio de un dispositivo trincador 30 en posición arbitraria de rotación.
- El disco tiene un cojinete 31 excéntricaamente dispuesto para una barra 32 de acoplamiento acoplada al cuenco 15. Colocando el disco 29 en diferentes posiciones de giro en relación a la rueda 27, la excentricidad del cojinete 38 puede ser regulada en relación a la rueda y con ello la extensión del movimiento de uno a otro lado de la barra de acoplamiento con la rotación de la rueda 20. De esta manera la extensión del movimiento de balanceo a ser impartida al cuenco es regulada y por ello las cantidades de fertilizante entregadas por unidad de tiempo son controladas.
- La invención puede ser modificada dentro del alcance de las reivindicaciones que a continuación de exponen.



320579

encima de un embudo de entrega provisto con una abertura de entrega dirigida oblicuamente hacia abajo para entregar la masa en la posición deseada.

5. 4.- Perfeccionamientos, según la reivindicación 3, c a r a c-
t e r i z a d a s porque el embudo está rotatoriamente llevado y
dispuesto para cooperar con un miembro de fijación tal como, de
preferencia, una tuerca de bloqueo para fijar el embudo en la de-
seada posición en su rotación.

10. 5.- Perfeccionamientos, según la reivindicación 4, c a r a c-
t e r i z a d o s porque el embudo es llevado a su posición rotato-
ria por el extremo superior de un eje pasador vertical fijado al
armazón, alrededor del cual está rotatoriamente llevado un rotor
que está provisto con paletas de eyección y conectado para rotación
a un manantial de impulsión, estando dicha paletas de eyección dis-
15. puestas en el exterior de una superficie cilíndrica cuyo trazado es
tal que resulta concéntrica con el referido eje pasador vertical,
quedando situada dentro de ella la expresada abertura de entrega
del embudo.

20. 6.- Perfeccionamientos en la construcción de esparcidores para
fertilizantes artificiales y otras masas granulares.

Según se describe y reivindica en la presente memoria que cons-
ta de siete hojas foliadas y mecanografiadas por una sola cara y
de tres láminas de dibujos.

Madrid, a 10 de Diciembre de 1965

MUSTADS FABRIKKER

P. a. JAIME ISERN

D. D.

320579

320579

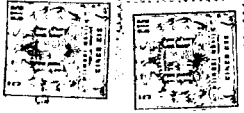
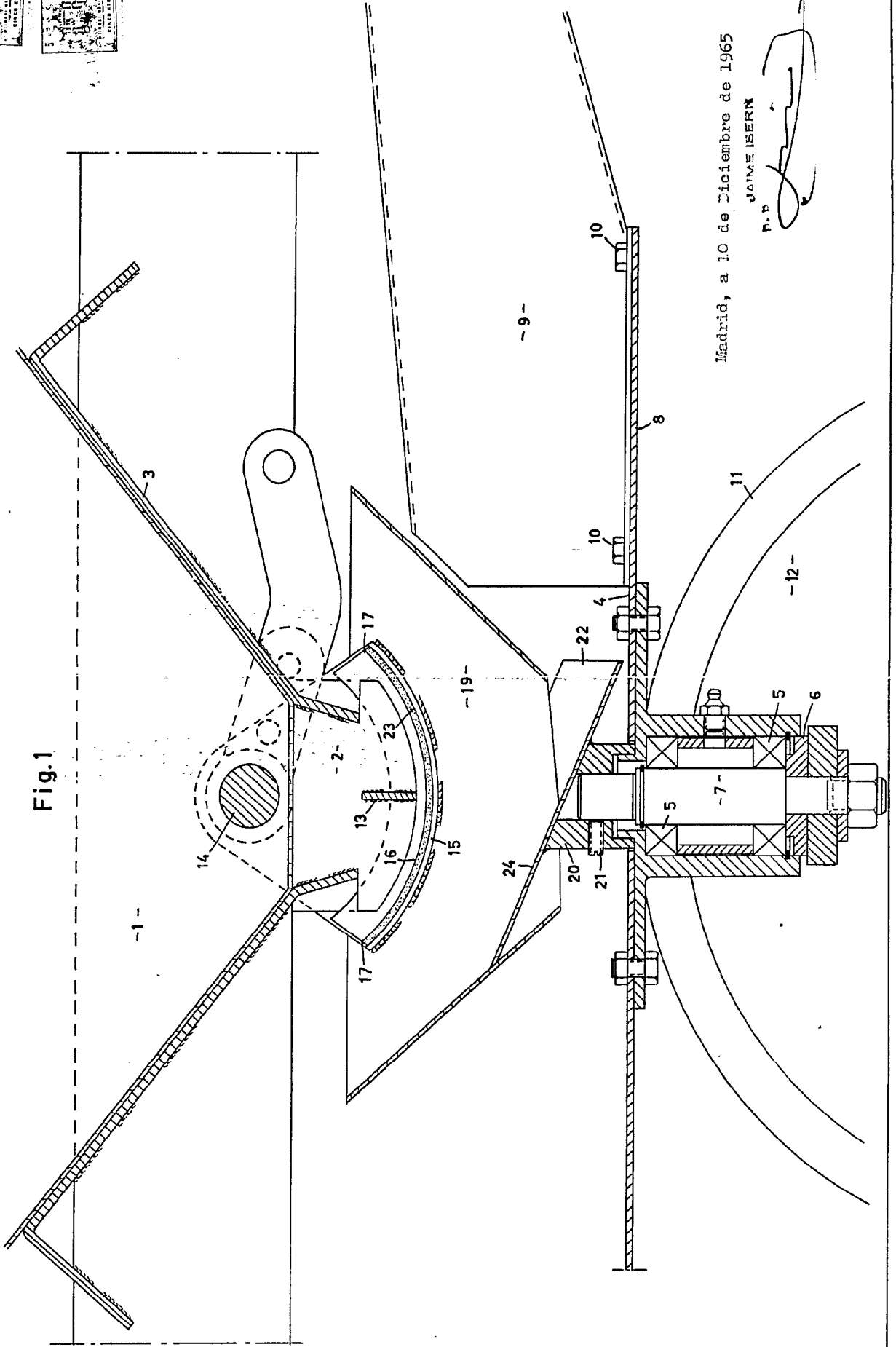


Fig.1

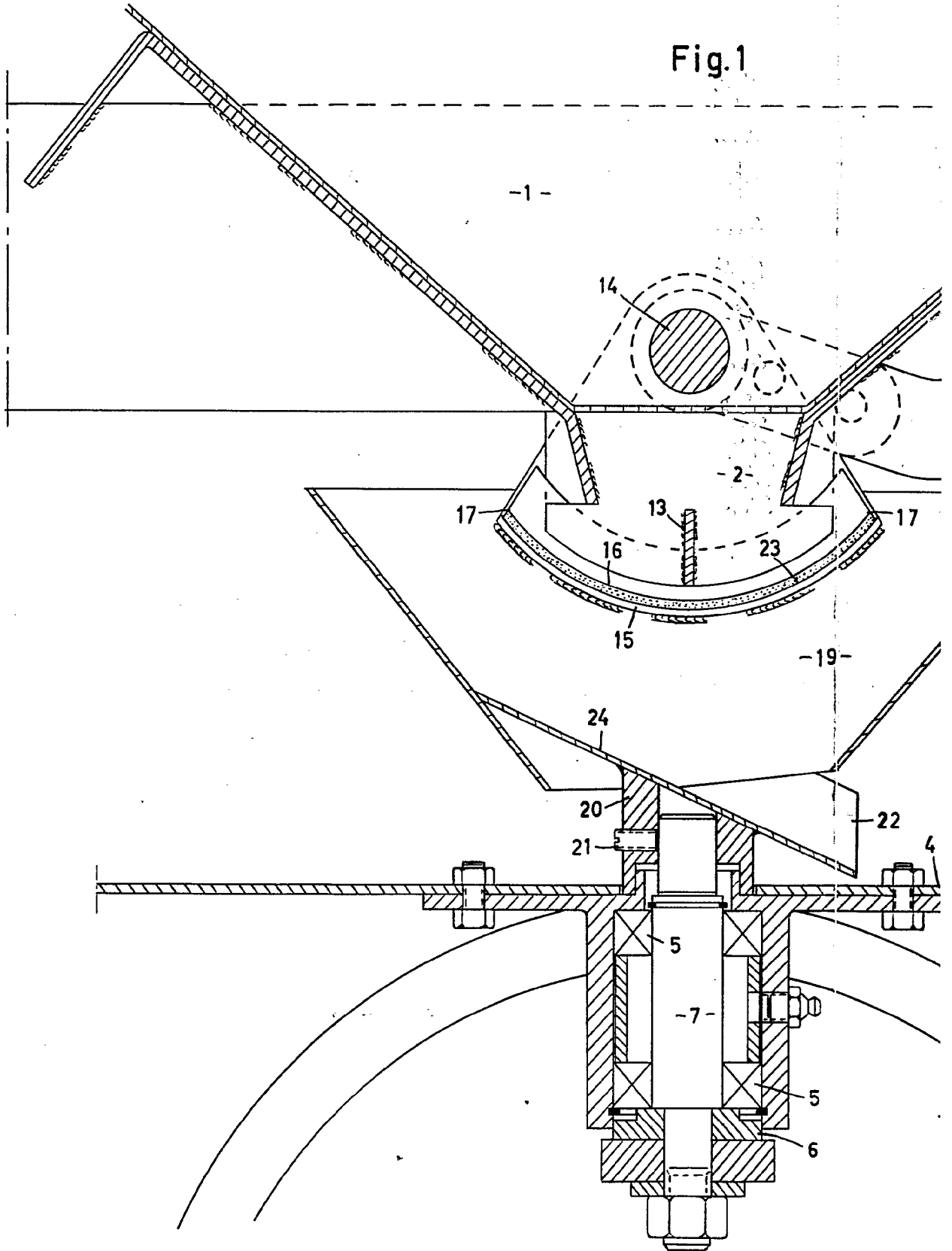


Madrid, a 10 de Diciembre de 1965

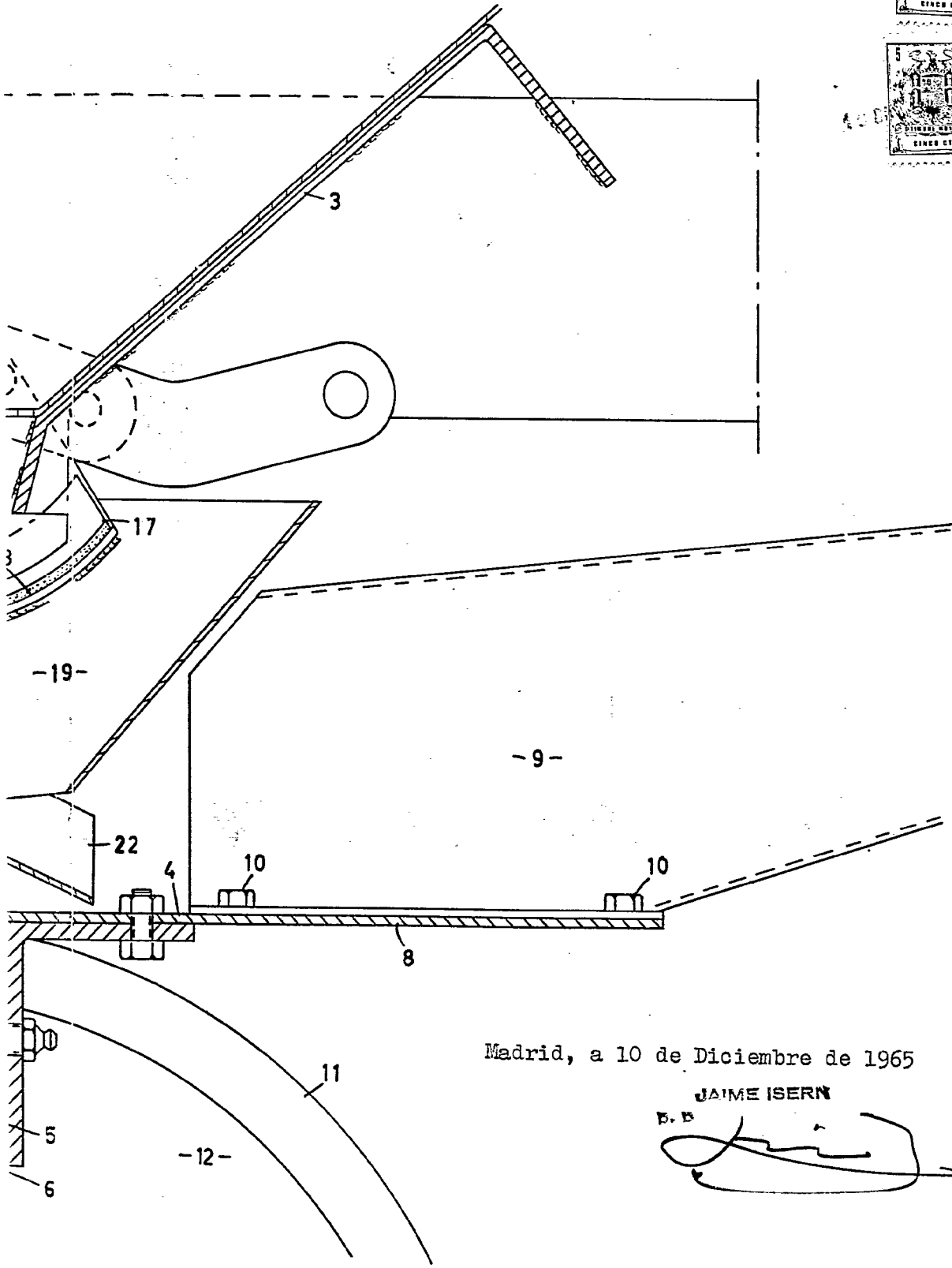
P. D. JAIME ISERN

32 05 79

Fig.1



320579



Madrid, a 10 de Diciembre de 1965

JAIME ISERN

P. B.

320579

320579

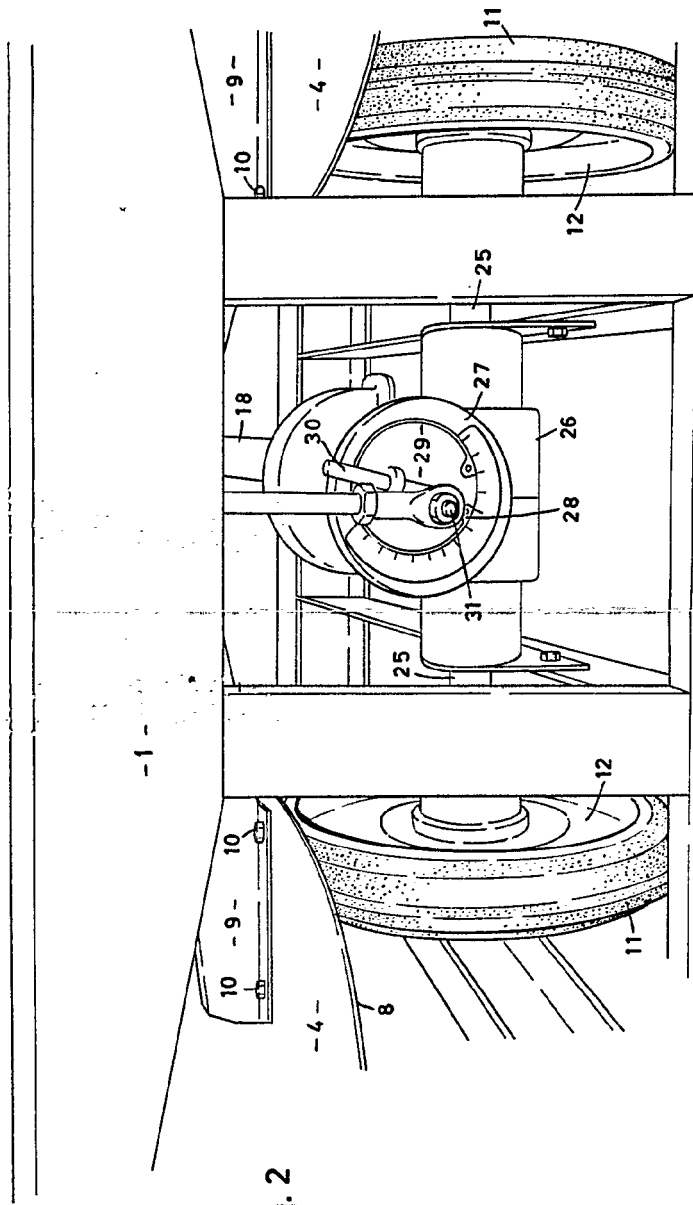
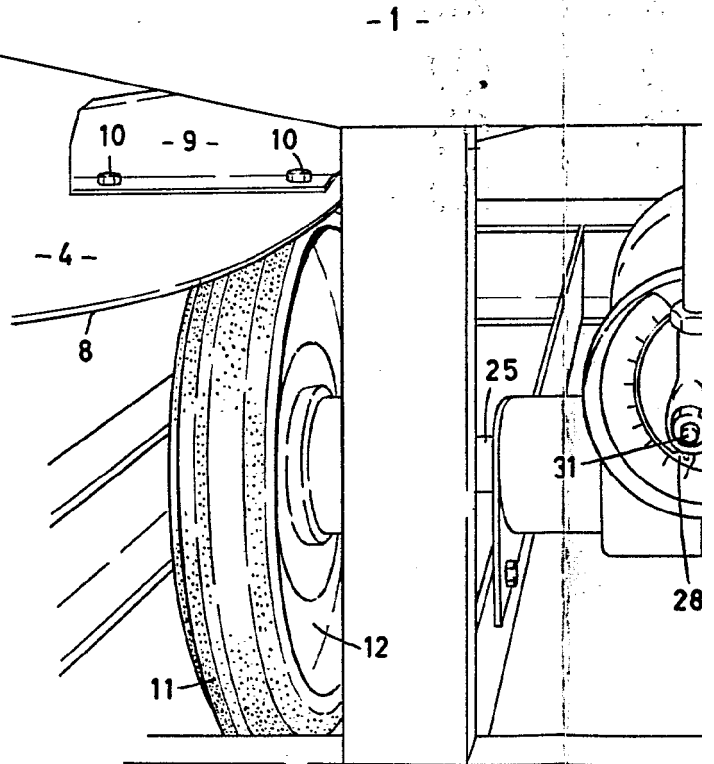


Fig. 2

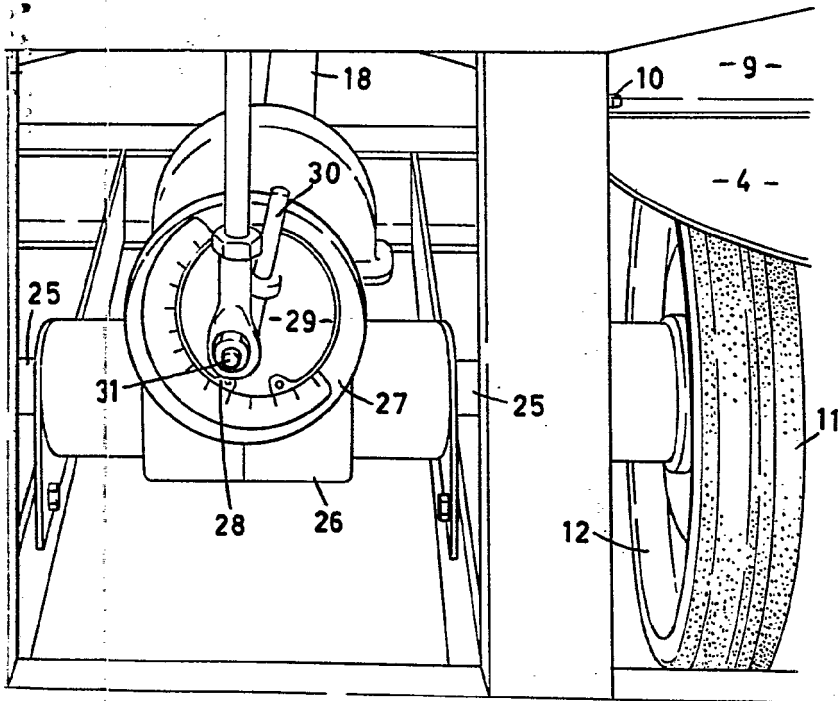
Madrid a 10 de Diciembre de 1965

320579

Fig. 2



320579



Madrid a 10 de Diciembre de 1965

320579

320579

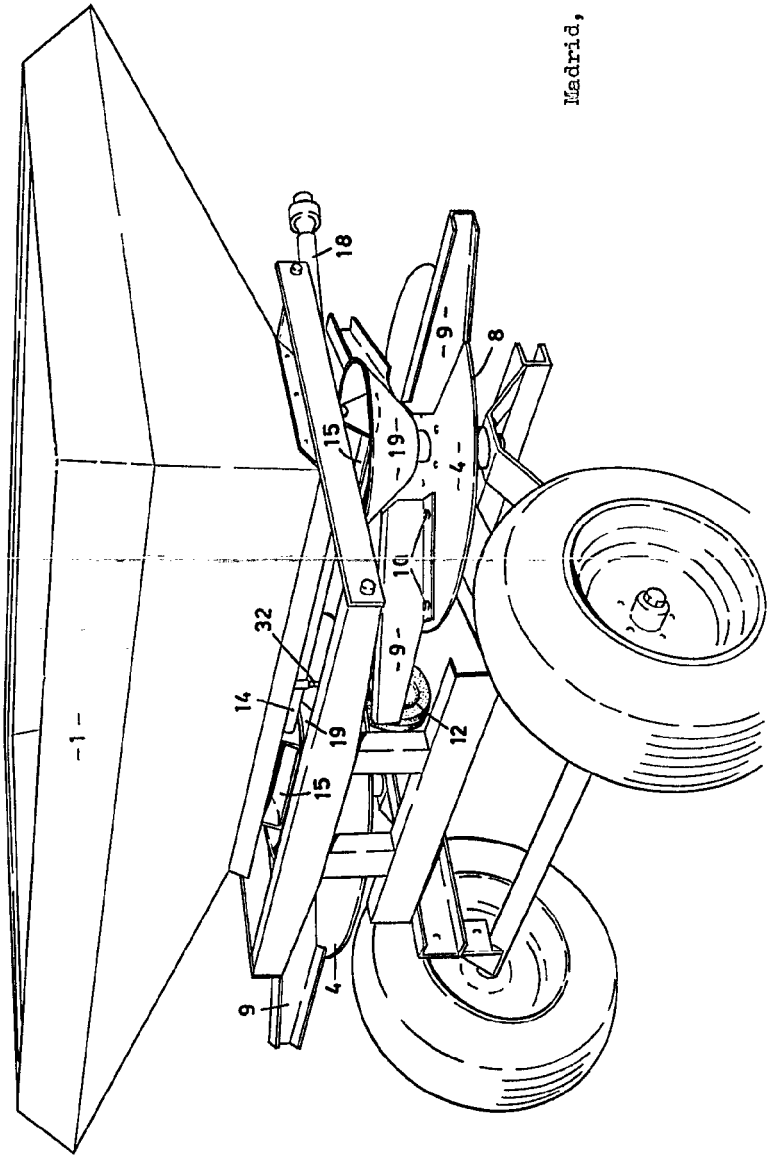
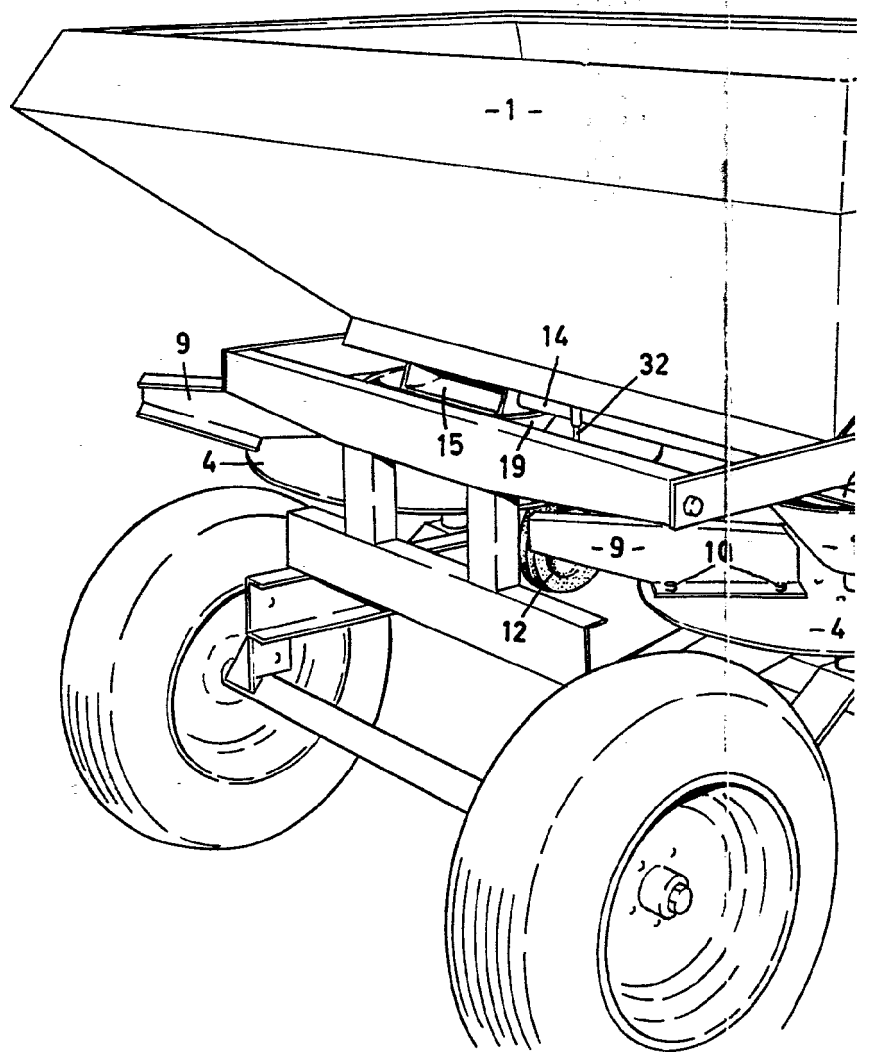


Fig.3

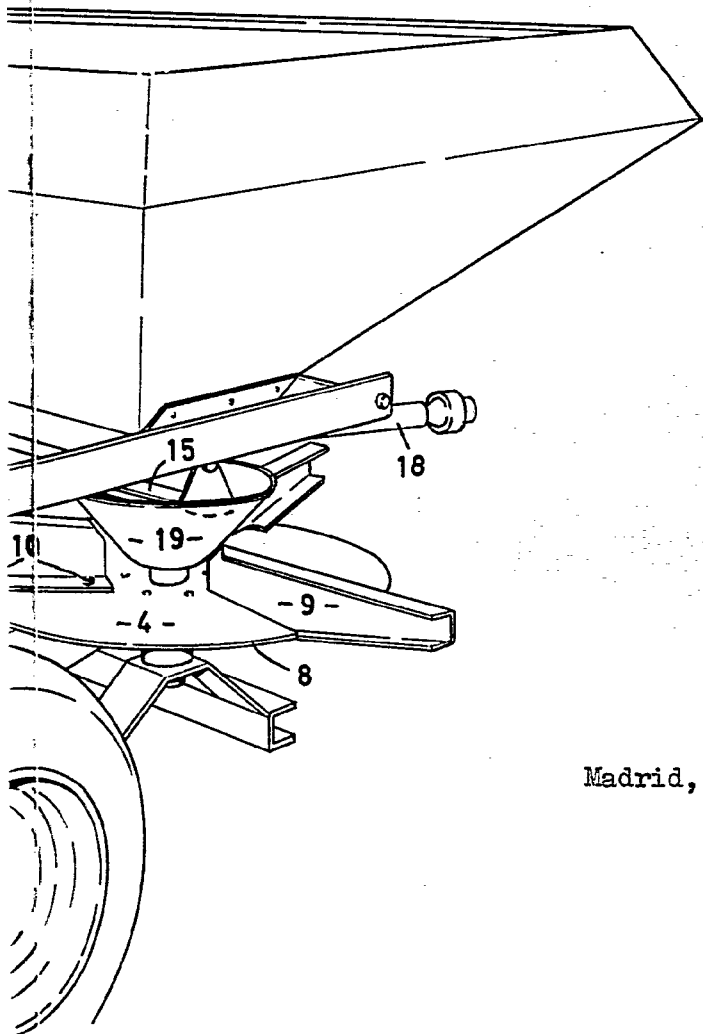
Madrid, a 10 de Diciembre de 1965

32 05 79

Fig. 3



320570



Madrid, a 10 de Diciembre de 1965

[Handwritten signature]