



320568 10



y de la velocidad del generador, teniendo sobre los reguladores electromecánicos la ventaja de dar una respuesta mucho más rápida a las alteraciones de intensidad o tensión debidas a variaciones en la carga o en la velocidad del generador, evitando de esta manera cualquier oscilación o sobretensión.

En esencia consta de unos diodos que permiten el paso de la corriente solamente en el sentido del generador a la batería, no permitiéndolo en sentido contrario para evitar el que la batería se descargue cuando el generador no produce corriente, un potenciómetro para la selección de la corriente que ha de transmitirse al arrollamiento de excitación del generador, unos transistores amplificadores de la corriente de excitación, y un termistor para corregir las variaciones de intensidad producidas en los transistores durante su trabajo.

A continuación se hará una detallada descripción de la composición y funcionamiento de este regulador, con referencia a los planos que se acompañan.

La figura 1ª, es un esquema del regulador electrónico.

La figura 2ª, es un ejemplo de realización del mismo, en proyecciones A y B., correspondientes a una planta mostrando el circuito impreso, y un alzado lateral seccionado.

En la figura 1ª el potenciómetro (1) conectado entre los polos positivo y negativo del generador tiene su toma variable (2) conectada a través de la resistencia (3) a la base (4) del transistor amplificador (5), para fijar según su posición a la corriente producida por el generador. La corriente de excitación es tomada del polo positivo (6) donde van unidos los emisores (7 y 8) de los transistores amplificador (5) y de potencia (11), yendo el colector (9) del transistor (5) unido a la base (10) del transistor de potencia (11) que recibe la corriente amplificada por el transistor (5). El co-

320568



lector (12) del transistor de potencia (11) lleva la corriente al arrollamiento de excitación (13) del generador (14),  
45 que está unido por una de sus bornas al polo negativo. La corriente de carga que va del generador a la batería en su polo negativo pasa directamente de uno a otra, y en su polo positivo pasa a través de una resistencia (15) de manera que al  
50 atravesarla esta corriente de carga, se produce en ella una caída de tensión, que es aprovechada para hacer funcionar a los transistores.

Quando el generador tiende a suministrar a la batería una corriente superior a la establecida por la posición del contacto móvil del potenciómetro por un aumento en su  
55 velocidad, la caída de tensión en la resistencia (1) aumenta, disminuyendo de esta manera la intensidad que recibe la base (4) del transistor (5) a través de la resistencia (16) disminuyendo asimismo la intensidad aportada por este transistor a través de su colector (9) hacia la base del transistor de potencia (10), que al recibir una intensidad menor permite un  
60 menor paso de corriente por su colector hacia el arrollamiento de excitación del generador, disminuyendo de esta manera la corriente producida por el generador, disminuyendo por este motivo la caída de tensión en la resistencia (15) estableciéndose de nuevo la corriente de equilibrio fijada por la  
65 posición del contacto móvil del potenciómetro.

En caso contrario, o sea al disminuir la velocidad del generador, este tiende a dar una corriente menor, disminuyendo de esta manera la caída de tensión producida en la  
70 resistencia (15), aumentando las intensidades que atraviesan los transistores, contrariamente a lo que sucedía anteriormente, produciéndose el aumento de corriente suministrada por el generador, hasta producirse la caída de tensión necesaria en la resistencia (15) para establecer el equilibrio.

320568



365

75

Los diodos (17 y 18) impiden el retorno de corrientes de la batería al generador cuando este no produce corriente, pues estos diodos solo permiten el paso de la corriente en un sentido y están colocados de manera que cumplan el fin anteriormente citado, cumpliendo de esta manera su función de disyuntores. El termistor (19) conectado en serie con el potenciómetro tiene por misión corregir el aumento de intensidad que se produce en los transistores cuando estos se calientan y evitar que se realimenten por este motivo, pues este termistor permite menos paso de corriente cuanto más alta sea la temperatura.

80

85

En la figura 2ª, se muestra una realización de este aparato, siendo la marca (20) la carcasa del regulador construida en chapa metálica, que apoya sobre el lugar de fijación sobre los soportes de goma (21). Esta carcasa soporta la placa aislante (22) donde van montadas las conexiones y material electrónico yendo cerrada para proteger estos elementos por la tapa metálica (23).

90

95

La forma, dimensiones y materiales podrán ser variables y en general cuanto sea accesorio o secundario, siempre que no altere, cambie o modifique la esencialidad del objeto que se describe.

Los términos en que queda redactada esta Memoria, son ciertos y fiel reflejo del objeto descrito, debiéndose tomar con carácter amplio y nunca en forma limitativa.

100

Los inventores se reservan el derecho de obtención de los oportunos Certificados de Adición complementarios por las mejoras o perfeccionamientos que en lo sucesivo pudiera aconsejar la práctica.

320568



N O T A :

105            Descrita suficientemente la naturaleza y alcance  
de la presente invención, así como la forma en que la mis-  
ma puede ser llevada a la práctica, se reivindican a título  
privativo las siguientes particularidades características  
sobre las cuales ha de recaer la concesión del privilegio  
de PATENTE DE INVENCION que se solicita.

110            1ª.- Regulador electrónico para generadores eléc-  
tricos, c a r a c t e r i z a d o por comprender un poten-  
ciómetro conectado entre los polos positivo y negativo del  
generador, cuya toma variable recoge la intensidad necesaria  
para que transmitida a la base de un transistor sea amplifica-  
115            da por este y transmitida a la base de un transistor de po-  
tencia, cuyo colector suministra la corriente al arrollamien-  
to de excitación del generador de corriente eléctrica cuya  
corriente se ha de regular y que es transmitida a la batería  
que se carga a través de una resistencia de manera que la  
120            caída de tensión producida en esta resistencia al ser atra-  
vesada por la corriente de carga, produzca el aumento o dis-  
minución de la corriente aportada al transistor amplificador,  
que al transmitirla al transistor de potencia, este suminis-  
tre al arrollamiento de excitación la variación necesaria y  
125            dependiente de la caída de tensión producida en la resisten-  
cia para obtener la corriente fijada de antemano por la posi-  
ción del contacto móvil del pontenciometro.

130            2ª.- Regulador electrónico para generadores eléctri-  
cos, caracterizado por estar conectadas las bornas del genera-  
dor y la batería a través de unos diodos que permiten el paso  
de la corriente en un solo sentido, y conectados de manera que

320568



135 el sentido de transmisión sea solamente desde el generador a la batería, impidiendo que la corriente de esta, debido al sentido de transmisión de estos diodos pase de la batería al generador cuando este no produce corriente, por estar parado o averiado.

140 3ª.- Regulador electrónico para generadores eléctricos, caracterizado por comprender un termistor conectado en serie con el potenciómetro de elección del valor de la corriente, para corregir el aumento de corriente producido en los transistores al calentarse al ser atravesados por la corriente, aumentando la resistencia de este termistor a medida que se calientan los transistores, para que por este motivo salga una menor intensidad por la toma variable del potenciómetro de manera que se produzca el equilibrio necesario para el buen funcionamiento del regulador aun cuando varíe la temperatura de los transistores.

150 4ª.- Regulador eléctrico para generadores eléctricos, caracterizados por estar montados sus elementos electrónicos y sus conexiones sobre una placa aislante montada sobre una base que contiene los elementos de fijación del regulador al lugar donde ha de ir colocado, ajustando sobre esta base una tapa que protege los elementos montados sobre la placa aislante, impidiendo la entrada de cuerpos extraños dentro del regulador, así como proteger estos elementos electrónicos de golpes y de contactos con otras piezas en tensión.

155 5ª.- "REGULADOR ELECTRÓNICO PARA GENERADORES ELÉCTRICOS".

=.=.=.=.=

Todo según queda expuesto en la presente Memoria,

320568



que consta de siete hojas foliadas y mecanografiadas por una sola cara, y una hoja de dibujos que con la misma se acompaña.

MADRID, 10 de Diciembre de 1.965.

*Industria Pale*  
*Paulo*

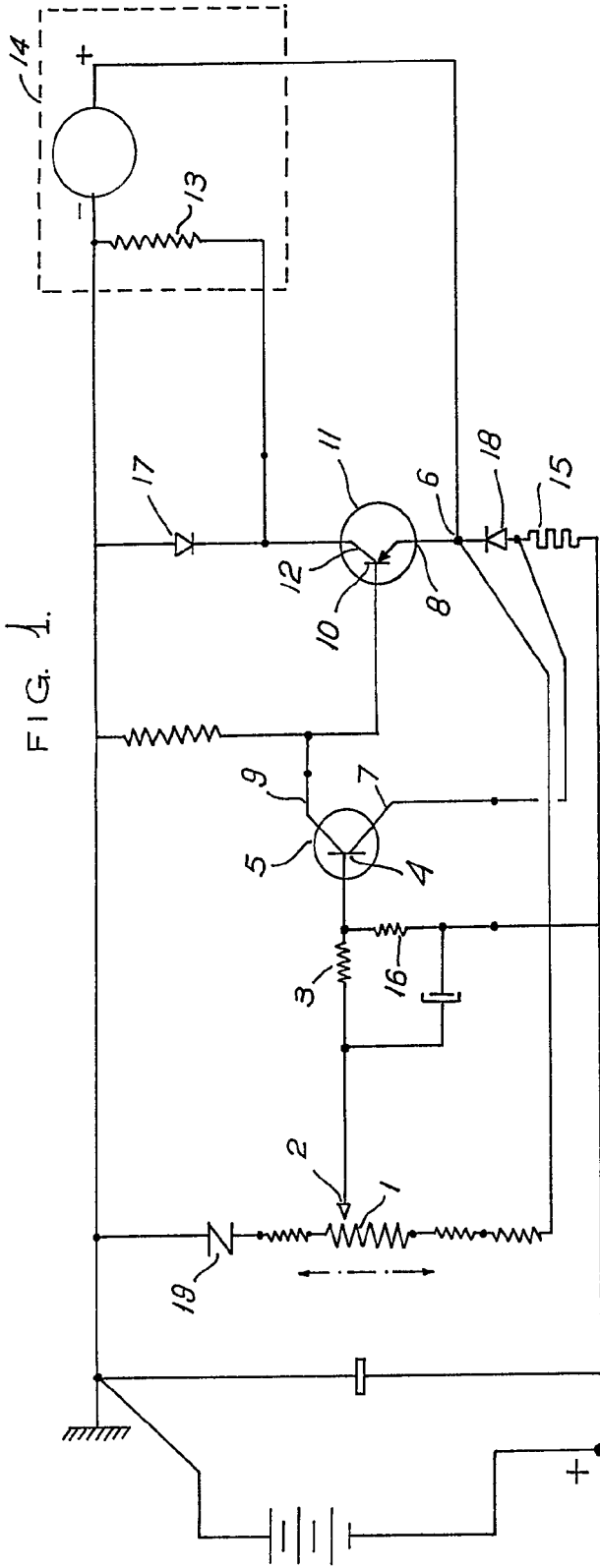
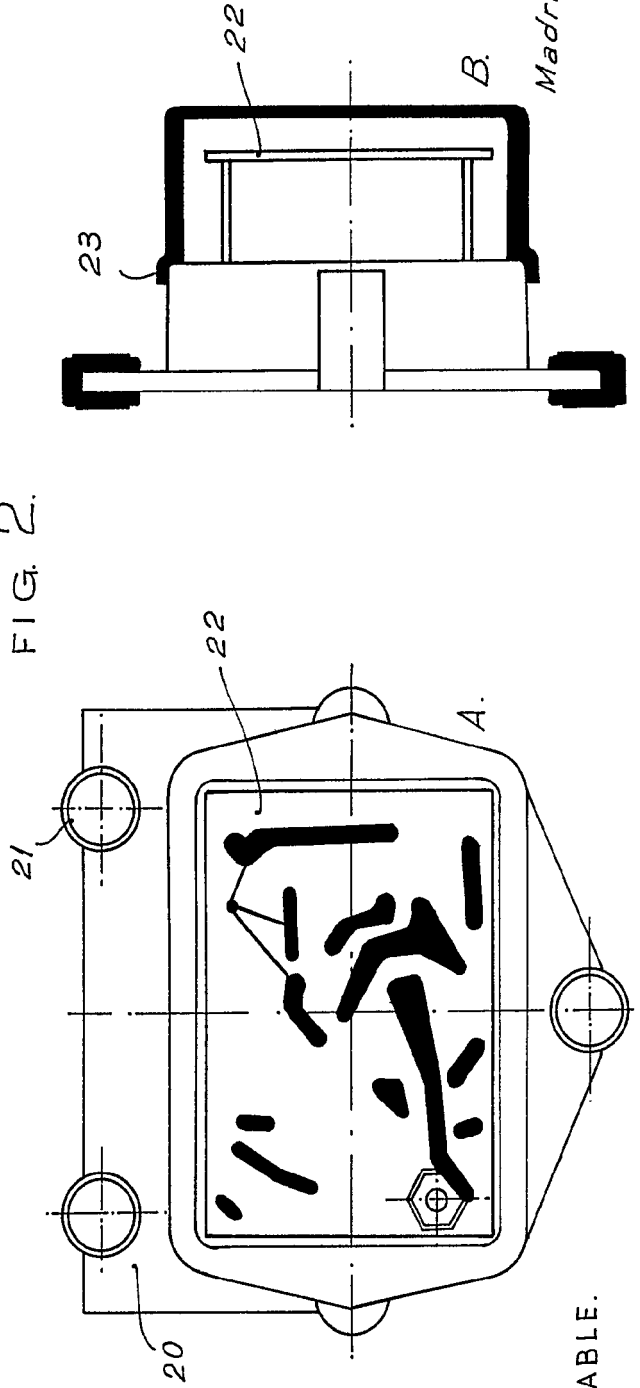


FIG. 2.



ESCALA VARIABLE.

Madrid, 10 DIC 1955

320,568

CEFERINO Y LUIS ALVAREZ MARTIN.

320568

FIG. 1

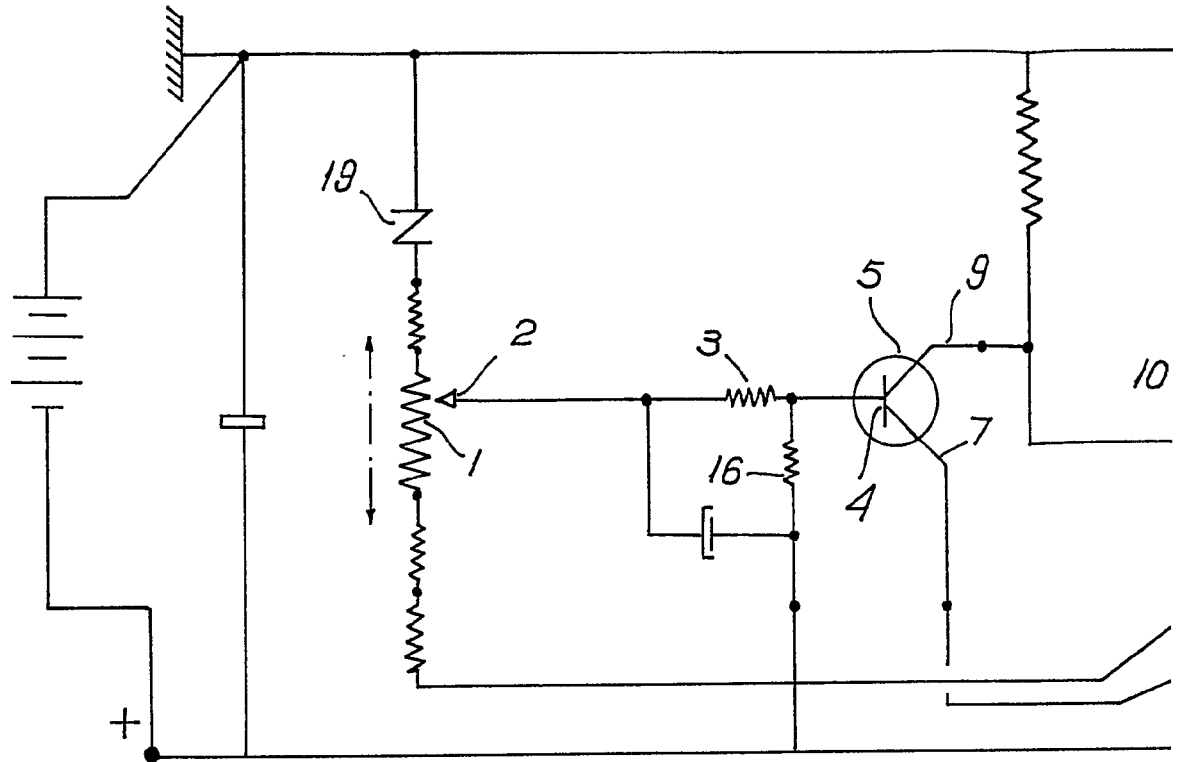
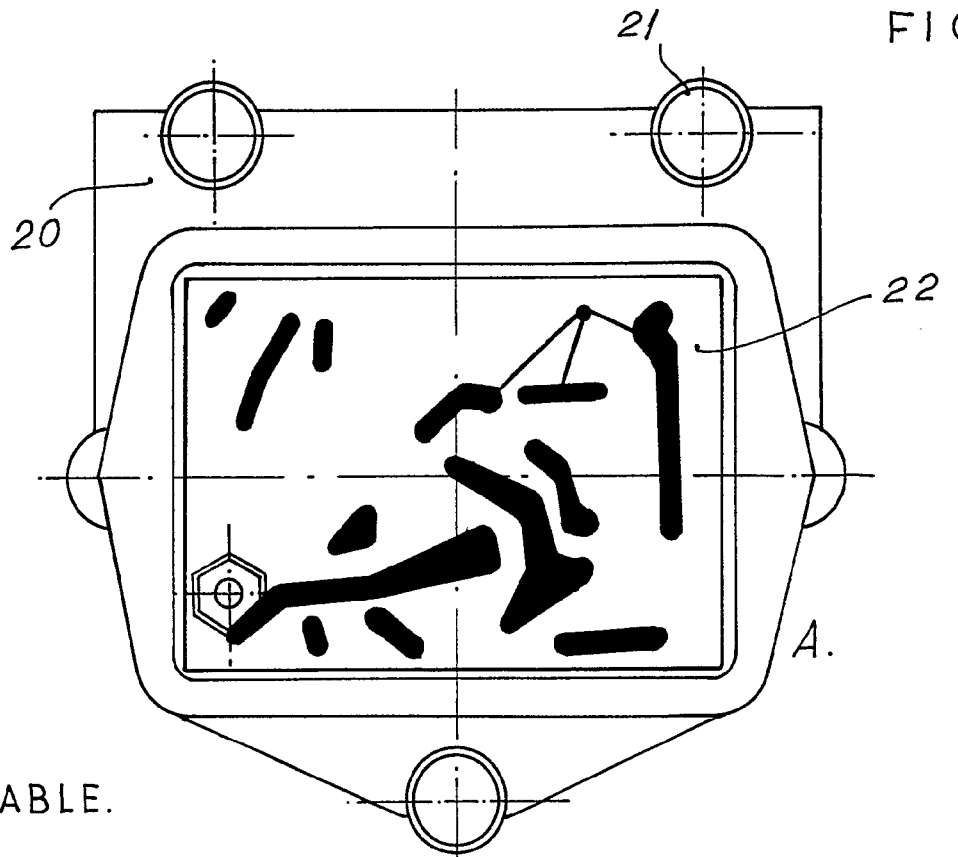


FIG.



ESCALA VARIABLE.

FIG. 1.

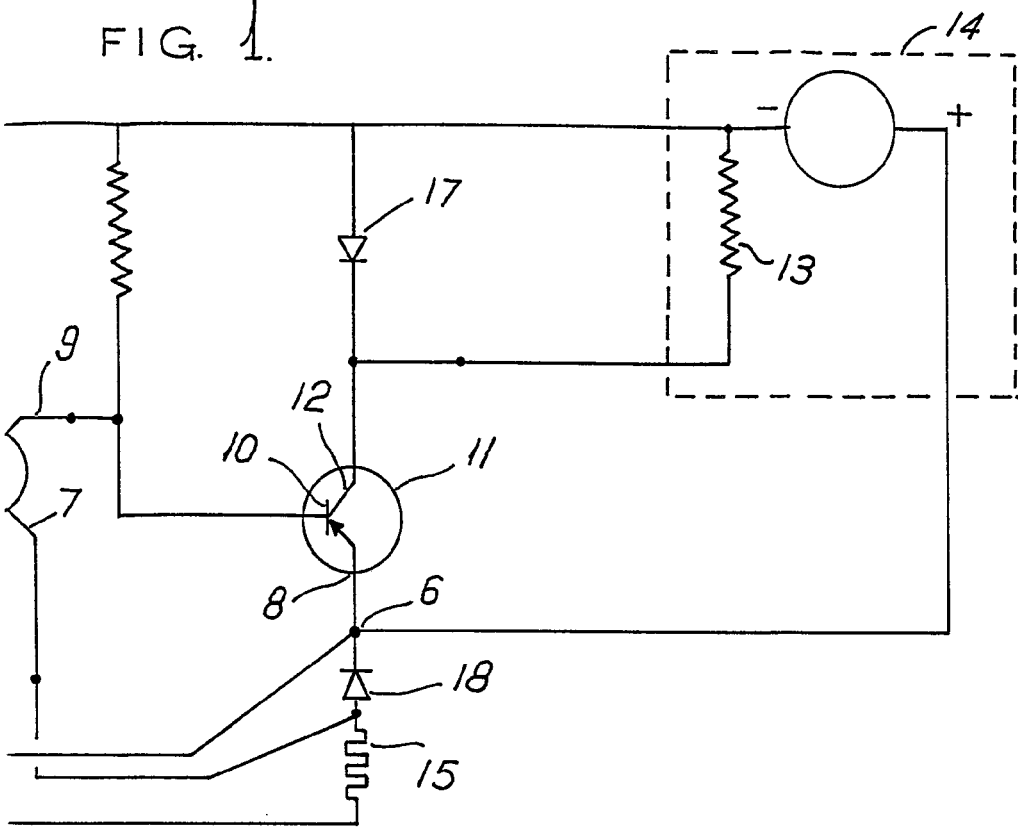
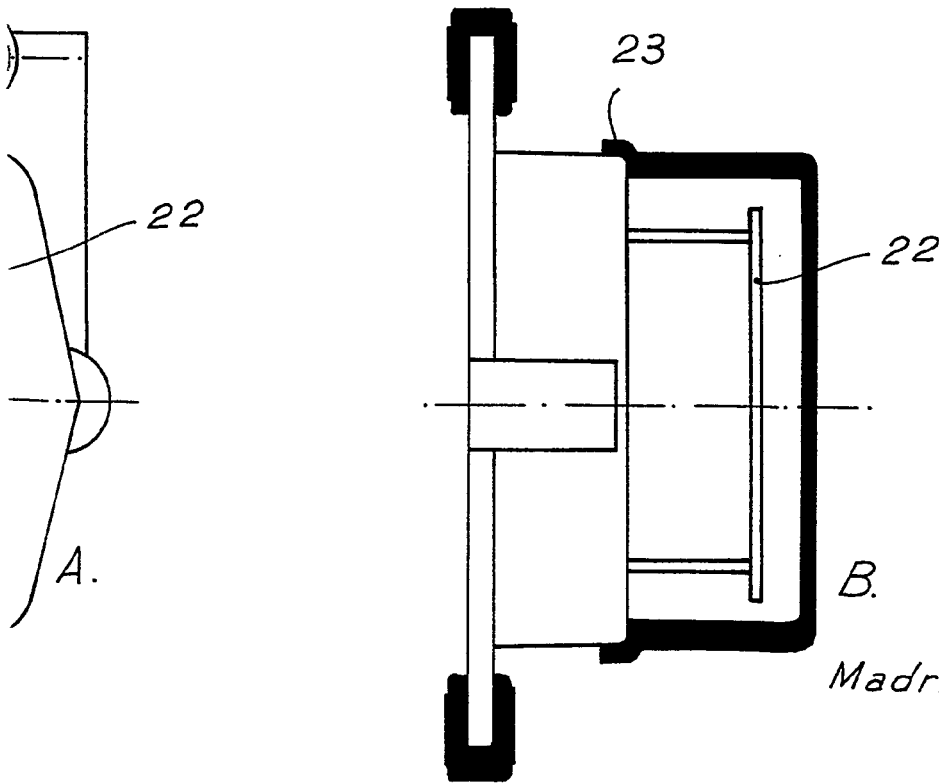


FIG. 2.



*J. J. J.*  
Madrid. 10 DIC 1965  
*Moderato Polo*