



320562

320562

MEMORIA DESCRIPTIVA

PATENTE DE INVENCION

P A I S : ESPAÑA

DURACION : 20 AÑOS

OBJETO : "UN APARATO PARA LA HUMIDIFICACION, LA DESODORIZACION O LA DESINFECCION DE RECINTOS".

=====

A nombre de : DETEC, S. A.

Residente en : GINEBRA (Suiza), Tour de l'ile, 1.

Nacionalidad : SUIZA.

(P. 2.349, M.B.)



320562

El presente invento se refiere a un aparato para la humi-
dificación, la desodorización o la desinfección de locales o
recintos, que incluye un atomizador que proyecta en la atmós-
fera del local una suspensión muy fina de un líquido apropia-
do en el aire. Se conocen, en particular, aparatos de este gé-
nero que incluyen un carter en el cual está montada una rueda
de aletas arrastrada por un motorcito eléctrico y que aspira
el líquido por un tubo que se sumerge en una cubeta que sopor-
ta el carter del atomizador con sus órganos motores y pulve-
radores. El buen funcionamiento del atomizador, es decir,
la obtención de un gasto constante con una finura de pulveri-
zación constante, exige que el grado de inmersión del tubo de
aspiración sea lo más constante posible, lo que exige, ya lle-
nados frecuentes de la cubeta lo que entraña un riesgo de ex-
ceso de líquido a cada llenado, ya una cubeta de gran diámetro.

Se ha propuesto igualmente realizar aparatos de este gé-
nero con una reserva de marcha importante utilizando un depó-
sito de líquido en carga que alimenta la cubeta por un siste-
ma de válvula de gasto constante o de un depósito auxiliar que
comunica con la cubeta y que está provisto de un regulador de
nivel, por ejemplo de flotador. Estos dispositivos son, sin
embargo, costosos, delicados y voluminosos.

El aparato de gran reserva de marcha que constituye el
objeto del invento es por el contrario sencillo, robusto y no
incluye ningún órgano particularmente costoso y delicado; se



caracteriza por el hecho de que el atomizador está fijado sobre el depósito y de que la cubeta es alimentada por una bomba que tiene un gasto ligeramente superior al del atomizador, al paso que la cubeta tiene un rebosadero establecido de modo que la profundidad de inmersión del tubo de aspiración del atomizador sea la que corresponde al funcionamiento óptimo del atomizador, volviendo el exceso de líquido al depósito por este rebosadero.

A título de ejemplo, se describe en lo que sigue y se ha ilustrado en el dibujo, esquemáticamente, un alzado en sección de una forma de realización del aparato del presente invento'.

Como se ve en el dibujo, el depósito de líquido 1 que tiene la capacidad deseada, presenta en su pared superior 2 una abertura 3 inmediatamente por debajo de la cual se encuentra fijada una cubeta 4 en el fondo de la cual descansa, mediante pies 5, 5'.... el cuerpo 6 del atomizador provisto de un tubo de aspiración 7 cuyo extremo está sumergido en las proximidades del fondo de la cubeta'. Una bomba sumergida 8, dispuesta en las proximidades del fondo del depósito 1, es arrastrada por medio de un árbol vertical 9 mediante un motorcito eléctrico 10 montado sobre el depósito y mandado al mismo tiempo que el motor (no representado) situado en el interior del cuerpo 6 del atomizador'. La bomba 8, cuyo gasto es un poco superior al del atomizador, impulsa el líquido aspirado en el depósito por la conducción acodada 11 en la cubeta 4 del atomizador. Esta cubeta 4 tiene un rebosadero por el cual el exceso del líquido proporcionado por la bomba se vierte en el depósito, de modo que el nivel del líquido en esta cubeta permanece constante. A este efecto, se puede, ya dar al borde de la cubeta una altura correspondiente al nivel deseado, forman

320562^{1 CD}



do el borde de la cubeta el umbral de desbordamiento, ya pre-
ver en el borde de esta cubeta una corona de agujeros dispues-
tos a la altura deseada, ya practicar sobre la cubeta uno o
60.- más picos de vertido. Estando la bomba sumergida en el líqui-
do, se puede utilizar una simple bomba centrífuga sin ningún
dispositivo de cebado y el paso del árbol 9 a través de la
cubierta del depósito no exige más que un simple cojinete o
rodamiento sin dispositivo de estanqueidad alguno. De ello
65.- resulta un conjunto muy sencillo y robusto y cuyo volumen no
rebasa el del depósito.

Este aparato puede ser utilizado como aparato estaciona-
rio o como aparato móvil, aplicación en la cual basta montar
sobre ruedas el depósito o un armario que contiene el conjun-
to. Puede utilizarse igualmente como generador "central" que
70.- alimenta conductos que sirven varios recintos por medio de as-
piradores montados en estos conductos y que pueden ponerse
en marcha al mismo tiempo que el atomizador y la bomba.

N O T A

Los puntos de invención propia y nueva que se presentan
75.- para que sean objeto de esta Patente de Invención en España,
por veinte años, son los siguientes:

1º.- Un aparato para la humidificación, la desodoriza-
ción o la desinfección de recintos, del tipo que incluye un
atomizador provisto de un tubo de aspiración que se sumerge
80.- en una cubeta que contiene el líquido a atomizar y alimentada
a su vez con líquido desde un depósito de capacidad relativa-
mente elevada, de modo que contenga una importante reserva
de marcha, caracterizado porque este atomizador está fijado
sobre el depósito y porque la cubeta es alimentada por una



85.- bomba que tiene un gasto ligeramente superior al del atomizador, al paso que la cubeta tiene un rebosadero establecido de modo que la profundidad de inmersión del tubo de aspiración del atomizador sea la correspondiente al funcionamiento óptimo del atomizador, volviendo el exceso de líquido bombeado al depósito por este rebosadero.

90.- 2º.- Un aparato según el punto 1º, caracterizado porque la cubeta, sobre cuyo fondo descansa mediante pies el carter del atomizador, está fijada inmediatamente por debajo de la pared superior del depósito, por debajo de una abertura que da paso al cuerpo del atomizador.

95.- 3º.- Un aparato según el punto 1º, caracterizado porque el aparato tiene una bomba sumergida dispuesta cerca del fondo del depósito y arrastrada por medio de un árbol vertical con ayuda de un motorcito eléctrico montado sobre el depósito, siendo el líquido aspirado por la bomba impulsado a la cubeta del atomizador con ayuda de un conducto de impulsión acodado.

100.- 4º.- Un aparato según el punto 1º, caracterizado porque el rebosadero está formado por el borde de la cubeta o por una corona de agujeros previstos en este borde a una altura apropiada, o por picos de vertido practicados en estos bordes.

105.- 5º.- "UN APARATO PARA LA HUMIDIFICACION, LA DESODORIZACION O LA DESINFECCION DE RECINTOS", todo tal y conforme se describe en la presente memoria, la cual consta de 110 líneas y a título de ejemplo se representa en el adjunto dibujo.

Madrid,

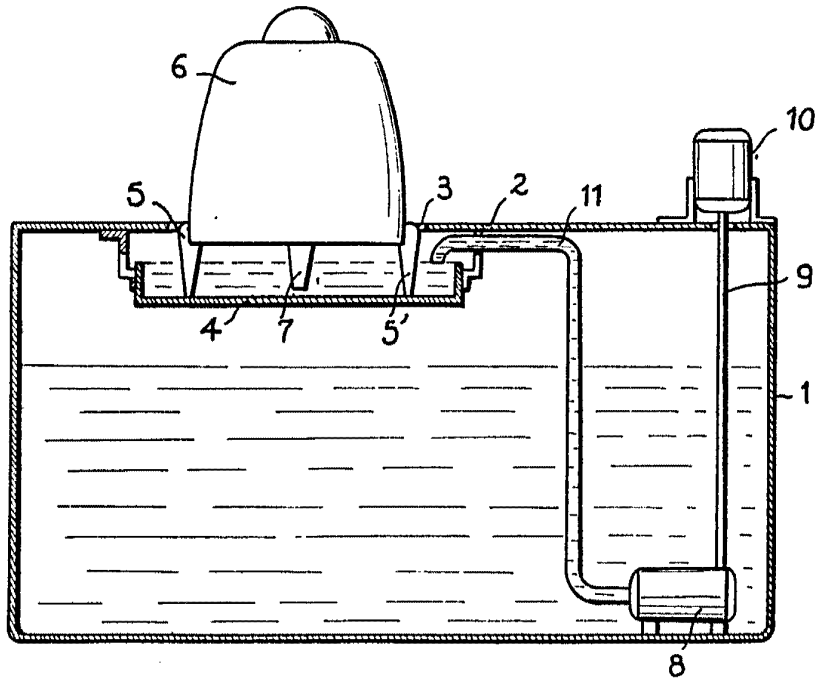
10 DIC. 1965

320.562

ESCALA VARIABLE.



320562



Madrid, 10 DIC. 1965