

320535



320535

MEMORIA DESCRPTIVA

Correspondiente a una PATENTE DE INVENCION cuyo registro se solicita por veinte años.

A favor de

D.Jesús MARTIN ZABALLOS, de nacionalidad española.

Residente en MANZANARES(Ciudad Real).-Carretera de la Solana, 29

por:

"PERFECCIONAMIENTOS INTRODUCIDOS EN LAS MAQUINAS SUBSOLADORAS,
ZANJADORAS Y ABONADORAS DE PROFUNDIDAD".

- - - -



La presente memoria descriptiva tiene como fin la declaración del objeto sobre que ha de recaer el privilegio de explotación industrial y comercial exclusiva en el territorio nacional de una Patente de Invención, conforme a la legislación

5.- vigente en materia de Propiedad Industrial que, según expresa el enunciado, trata de unos perfeccionamientos introducidos en las máquinas subsoladoras, zanjadoras y abonadoras de profundidad.

El objeto motivo del presente registro está especialmente diseñado para el subsolado de terrenos pedregosos y roturación de tierras, así como zanjador, ya que va provisto de una cuchilla central y un cuerpo de palastro donde se le acopla con gran facilidad dos vertederas en sus laterales, que unidas forman un ángulo que desplaza la tierra a ambos lados, dejando una zanja de 40 o 50 cm., profundidad suficiente para la plantación de viñas y arbolado.

Presentando como característica principal la cualidad de abonadora de profundidad, ya que ésta puede alcanzar hasta los 60 cm., profundidad donde se encuentran la mayoría de las raíces, introduciendo el abono, principalmente fosfopotásico, a la profundidad deseada, con lo que se alimenta la zona de tierra donde se hallan las raíces, que al ser cortadas se regeneran con alimentos nutritivos que la planta acumula, en la rama o en la cepa, enriqueciéndose una zona de tierra más profunda favoreciendo la expansión de las raíces, pudiéndose aplicar principalmente en cultivos de viñedos, olivares y frutales en general.

Esta máquina está constituida esencialmente por un armazón metálico del que salen los enganches y castilletes para su acoplamiento al elevador hidráulico de los tractores.

En la parte superior va acoplada una tolva, en cuya boca de descarga se ajusta un rodillo del mismo ancho, dotado de unas



estriás angulares para facilitar el arrastre del abono. En cada extremo de su eje tiene fijados sendos piñones, uno de los cuales engrana a través de una cadena con otro piñón acoplado al eje de la rueda motriz, oscilante, graduable, con el fin de adaptarse en el terreno a cualquier profundidad de trabajo, y desmontable, la cual en su traslación transmite su movimiento al rodillo a través de la citada cadena, el cual en su giro va arrastrando al abono hacia un conducto que descarga por la parte posterior de la reja; el otro piñón, situado en el extremo opuesto del eje del rodillo de arrastre del abono, va conectado a través de otra cadena a un piñón solidario a un cepillo cilíndrico que está sujeto al bastidor por medio de cojinetes por la parte posterior-inferior del citado rodillo de arrastre del abono, de manera que al girar el citado cepillo va limpiando las partículas de abono que puedan quedar adheridas al rodillo depositándose en el conducto de descarga de la parte posterior de la reja.

El eje del rodillo va montado sobre dos cojinetes extremos, cuyas bases se desplazan coaxialmente por unas guías situadas en el armazón por medio de un tornillo roscado que gira sobre una tuerca fija, de manera que al desplazarse el rodillo hacia atrás deja una abertura entre éste y la tolva por donde pasa el abono, con lo que actúa directamente como compuerta reguladora, pues cuanto más para atrás se desplaza más cantidad de abono distribuye a través del conducto de descarga.

De esta manera, el objeto motivo del presente registro perfecciona y simplifica las máquinas que actualmente existen, y que generalmente distribuyen el abono depositado en la tolva superior por medio de cintas sin fin, lo que requiere el montaje de una serie de elementos mecánicos mas complicados, que los encarecen, y que son susceptibles de un mayor número de averías, circunstan-

320535



cia ésta muy digna de tenerse en cuenta, ya que al producirse en período de funcionamiento, generalmente en campo abierto, no hay posibilidad de una reparación rápida y eficaz, bajando por consiguiente su productibilidad.

- 65.- Con el fin de facilitar la interpretación más exacta del objeto sobre que ha de recaer el presente privilegio, en el plano adjunto complementario de la presente exposición, se representa una forma práctica para la realización industrial y únicamente a título de ejemplo y, por consiguiente, sin carácter exhaustivo sino meramente informativo.

En este plano:

La fig. 1ª, presenta una sección longitudinal, esquemática de la máquina.

La fig. 2ª, una vista lateral mostrando la conexión motriz.

- 75.- La fig. 3ª, es una sección horizontal I-I por la boca de descarga de la tolva.

La fig. 4ª, muestra un detalle de la conexión del rodillo de arrastre del abono al cepillo cilíndrico de limpieza.

- 80.- Como se desprende de la detenida observación del referido plano, el objeto que nos ocupa está constituido, esencialmente por un chasis (1), en cuya parte superior va montada una tolva (2) receptora de abonos, en cuya boca de descarga (3) ajusta un rodillo distribuidor (4), con un estriado angular en su superficie cilíndrica para facilitar el arrastre del abono depositado en la tolva (1). Dicho rodillo (3) va montado sobre unos cojinetes (4) desplazables coaxialmente a través de unas guías (5) sobre el chasis (1), por medio de un mando roscado (6) que gira sobre una tuerca fija (7), de manera que actuando sobre el mismo, el rodillo distribuidor (4) se desplaza hacia atrás o adelante, con lo que
- 85.-
- 90.- deja una mayor o menor abertura en la boca de descarga (3) de la

- 320535



95.- tolva (1) por donde pasa mayor o menor cantidad de abono, con lo que este rodillo distribuidor (4) actúa directamente como compuerta reguladora y dosificadora, cayendo el abono a un conducto (8) situado por la parte posterior del cuerpo de la reja (9) hasta el fondo de la misma, desembocando en el surco o zanja practicada.

100.- En los extremos del eje del rodillo distribuidor (4) van montados respectivamente los piñones (10 y 13); el piñón (10) en el que engrana una cadena (11) acoplada a otro piñón solidario a la rueda motriz (12), de manera que en su traslación transmite el movimiento de rotación al rodillo distribuidor (4) el cual arrastra, como se ha dicho al abono hacia la descarga; el piñón (13) axialmente opuesto al (10) engrana a través de otra cadena (14) al piñón (15) de un cepillo cilíndrico (16) convenientemente montado en la parte posterior e inferior del rodillo distribuidor (4), de manera que al establecerse el movimiento rotativo va limpiándole las partículas de abono que quedan adheridas al rodillo (4).

110.- La rueda motriz (12) es oscilante y se desplaza por una guía (21) para adaptarse en el terreno según profundidad de trabajo de la reja (9), pudiendo desmontarse cuando la máquina trabaje como roturadora.

115.- La reja (9) va provista de una cuchilla central y en su parte inferior presenta unos orificios (17) para facilitar el acoplamiento de dos vertederas laterales para desplazar la tierra a ambos lados dejando una zanja de profundidad adecuada suficiente para la plantación de viñedos y arbolado.

120.- Así mismo el chasis (1) está dotado de los enganches (18) y castillete (19) para su acoplamiento al elevador hidráulico de los tractores, así como los mozos traseros (20) para su sustentación.



REIVINDICACIONES

- 1ª).-"PERFECCIONAMIENTOS INTRODUCIDOS EN LAS MAQUINAS SUBSO-
LADORAS, ZANJADORAS Y ABONADORAS DE PROFUNDIDAD" que se caracte-
rizan porque en la parte inferior de la boca de descarga de una
125.- tolva receptora de abono, montada en un chasis acoplable al ele-
vador hidráulico de los tractores, se ajusta, cubriéndola, un
rodillo distribuidor giratorio y desplazable, con un estriado
angular en su superficie cilíndrica para facilitar el arrastre
del abono, que va montado sobre unos cojinetes desplazables sobre
130.- unas guías coaxiales situadas en el plano superior del chasis,
por medio de un mando roscado a una tuerca fija facilitando el
desplazamiento del rodillo distribuidor por lo que actúa direc-
tamente como compuerta reguladora y dosificadora de abono al de-
jar mayor o menor apertura en la descarga de la tolva, cayendo
135.- el abono al conducto situado en la parte posterior del cuerpo de
la reja desembocando en el surco o zanja practicada.

- 2ª).-"PERFECCIONAMIENTOS INTRODUCIDOS EN LAS MAQUINAS SUBSO-
LADORAS, ZANJADORAS Y ABONADORAS DE PROFUNDIDAD" según la anterior
reivindicación, que se caracterizan porque el rodillo distribuidor
140.- está dotado de un piñón montado en uno de los extremos de su eje,
y que engrana, a través de una cadena con un piñón solidario a la
rueda motriz, de manera que en su traslación transmite el movimien-
to de rotación al rodillo distribuidor el cual arrastra al abono
hacia el conducto de descarga, siendo susceptible de regular la
145.- posición de la rueda motriz según la profundidad de trabajo, que
se desee dar a la labor, así como de desmontarse en caso que se
desee trabajar con la máquina como roturadora o abridora, en cuyo
caso se acoplan en los laterales de la reja de sendas vertederas.

320535 - 7 -



3ª).- "PERFECCIONAMIENTOS INTRODUCIDOS EN LAS MAQUINAS SUBSO-
150.- LADORAS, ZANJADORAS Y ABONADORAS DE PROFUNDIDAD" según las ante-
riores reivindicaciones, que se caracterizan porque en el extremo
del eje del rodillo distribuidor, opuesto al de situación del pi-
ñón conducido por la rueda motriz, según la anterior reivindica-
ción, va acoplado otro piñón que transmite, por medio de una ca-
155.- dena, el movimiento a un cepillo cilíndrico, montado adecuadamen-
te, de manera que al establecerse el movimiento rotativo va lim-
piando las partículas de abono que puedan quedar adheridas al
rodillo.

4ª).- "PERFECCIONAMIENTOS INTRODUCIDOS EN LAS MAQUINAS SUBSO-
160.- LADORAS, ZANJADORAS Y ABONADORAS DE PROFUNDIDAD".

La presente memoria descriptiva consta de siete hojas fo-
liadas y mecanografiadas por una sola cara, componiendo un to-
tal de ciento sesenta y tres líneas, incluidas éstas.

Madrid, 9 de Diciembre de 1.965.-

MEMORIA DESCRIPTIVA
E.T.
[Handwritten signature]

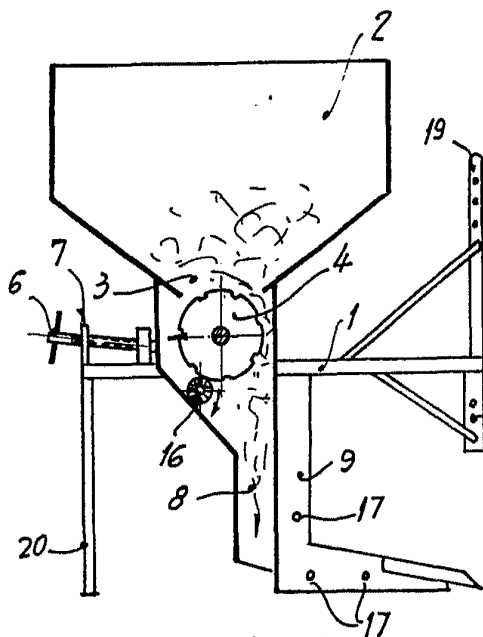


Fig. 1

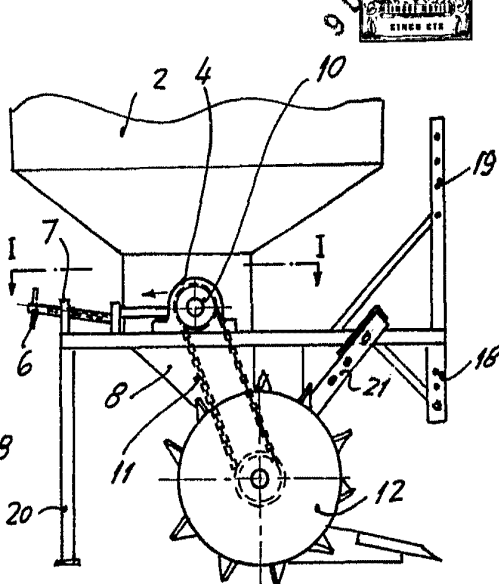


Fig. 2

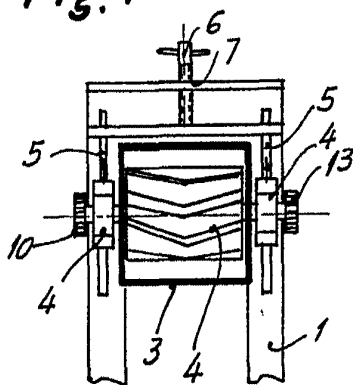


Fig. 3

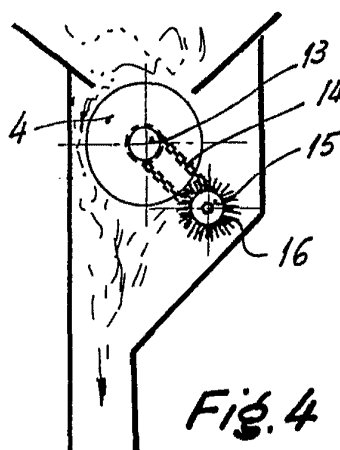


Fig. 4

Madrid, 9 de Diciembre de 1965
P.A.

ANTONIO ESCRIBA
P.P.A.

Escala variable