

17 FEB. 1966

P - 30.757

PH 18076



320459

MEMORIA DESCRIPTIVA

que se presenta para unir a la solicitud

de

P A T E N T E D E I N T R O D U C C I O N

formulada el 7 de Diciembre de 1.965, con el núm. 320.459

en

E S P A Ñ A

por DIEZ años

a nombre de N.V. PHILIPS'GLOETILAMPENFABRIEKEN, entidad holandesa, establecida en Emmasingel 29, Eindhoven, Holanda, por:

"UN DISPOSITIVO DE SINTONIZACION PARA RECEPTORES DE RADIO"

=====

Este invento se refiere a un dispositivo de sintonización para receptores de radio con al menos un pulsador para ajustar el miembro de sintonización a una de una pluralidad de posiciones predeterminadas por medio de un disco sustancialmente semicircular que está montado a rotación sobre un cursor de sintonización que es sustancialmente en forma de tira y es operado por el pulsador, disco que puede ser bloqueado en cualquier posición elegida con respecto al cursor de sintonización por medio de una palanca de sujeción de un brazo apoyada sobre dicho cursor y que se extien

5

10



de en la dirección longitudinal del mismo, siendo una parte inclinada de dicha palanca operable con un miembro separadamente deslizable dispuesto sobre el cursor de sintonización a fin de sujetar el borde del disco semicircular entre la palanca y el cursor de sintonización, efectuándose el desbloqueo del disco retirando el miembro separadamente deslizable.

Es un objeto del invento crear un dispositivo de dicho tipo, en el cual el punto de apoyo y el punto de presión de la palanca pueden estar situados muy cerca entre sí de modo que pueda obtenerse la fuerza de sujeción requerida con una longitud total relativamente pequeña de la palanca y en el que dicha longitud total determina sustancialmente la del cursor de sintonización. Es un objeto adicional del invento crear un dispositivo en el cual la construcción del cursor de sintonización consiste en muy pocas piezas que pueden montarse de manera sencilla y con poco coste.

Según el invento puede lograrse esto porque la palanca de sujeción tiene la forma de una U con brazos cortos, doblados hacia dentro, que se extienden a través de aberturas en el cursor de sintonización sustancialmente en forma de tira y sobre los cuales están situados el punto de apoyo y, en posición más alejada del pulsador, la parte inclinada de la palanca, salvando la parte inferior de la U el disco semicircular y comprendiendo el punto de presión de la palanca, situado entre el punto de apoyo y la parte inclinada.

Una realización del invento que trata en particular de dicho objeto adicional se caracteriza porque el miembro separadamente deslizable está construido en forma de una

320459



tira y se bifurca en ambos extremos, estando uno de los extremos, que penetra en por lo menos un rebajo en forma de garganta en el pulsador junto con el extremo contiguo del pulsador de sintonización en forma de tira, bloqueado en el mismo por la separación elástica de los dos dientes de la horquilla por medio de salientes laterales formados sobre por lo menos uno de los dientes de la horquilla, abrazando el otro extremo bifurcado la parte del brazo de la palanca en forma de U que sobresale a través del cursor de sintonización y que está provisto de una parte inclinada.

Con objeto de que el invento puede fácilmente ponerse en práctica, se describirá ahora una realización del mismo más detalladamente, a modo de ejemplo, con referencia al dibujo adjunto, en el cual:

Las figuras 1 y 3 representan dos alzados y la figura 2 representa una sección longitudinal de una realización.

La figura 4 representa una vista en sección transversal hecha por la línea IV-IV de la figura 2.

La figura 5 es una vista en sección longitudinal por la misma realización en otra posición operante.

Las figuras representan la parte de un dispositivo de sintonización para un receptor de radio que, para el invento, es esencial que tenga varios cursores de sintonización 3, sustancialmente en forma de tira, (de los cuales solo se representa uno) accionados por un pulsador 1, que están montados a deslizamiento en un bastidor común 5 que puede ser de la construcción normal y que se representa solo en parte. En cada uno de los cursores de sintonización 3 está dispuesto a rotación un disco 7, sustancialmente semi-



circular, en torno a un pivote corto 9 formado sobre el cursor por depresión. El cursor 7 puede ser bloqueado en cualquier posición elegida con respecto al cursor de sintonización 3 por medio de una palanca de sujeción 11, de un brazo apoyada sobre dicho cursor y que se extiende en la dirección longitudinal del mismo, palanca que tiene la forma de una U con una parte inferior 11 y dos brazos cortos 13 y 15, doblados hacia dentro, que se extienden a través de las aberturas 17 y 19, respectivamente, en el cursor de sintonización 3 en forma de tira (véase la figura 2). De una manera que se describirá en lo que sigue, la palanca de sujeción 11, 13, 15 puede cooperar con un miembro 21 en forma de tira que está provisto sobre el cursor de sintonización 3 y es capaz de deslizarse libremente con respecto al cursor (véase la figura 3) con objeto de sujetar el borde del disco semicircular 7 entre la palanca y el cursor de sintonización. El disco 7 que está fijo de esta manera en su posición coopera de la manera normal con un miembro de ajuste giratorio, en forma de bastidor, porque al apretar el pulsador 1 junto con el cursor de sintonización 3 (la posición apretada se representa en líneas de trazos en la figura 1) contra la acción de un resorte (que no se representa) el borde del disco 7, dirigido hacia la derecha en la figura 1, se sitúa contra los dos tableros paralelos 22 del bastidor giratorio, representado en líneas de trazos en la figura 1), como resultado de lo cual éste asume una posición que corresponde a la posición del disco, de este modo poniendo un miembro de sintonización del receptor (que no se muestra por razones de claridad) en una posición predeterminada deseada. El disco 7 puede ponerse en una posición diferente después del previo desblo-

320459

17 FEB



queo del mismo, lo cual se efectúa de manera normal, que se describirá en lo que sigue, retirando el miembro 21 separadamente deslizable. Esta posición desbloqueada se representa en la figura 5.

5 Como se ve de una comparación entre las figuras 2 y 5, el punto de apoyo 23 de la palanca de sujeción 11, 13, 15, en forma de U, está situado sobre el brazo 13 doblado hacia dentro de la palanca, estando el punto de presión 25, es decir el punto donde la palanca se apriete contra el
10 borde del disco 7 y lo retiene contra el cursor de sintonización 3, sobre la parte inferior 11. El otro brazo 15 de la palanca de sujeción en forma de U, brazo que como se representa en las figuras 2 y 5 está más alejado del pulsador 1, tiene una parte inclinada 27 que, como puede verse de una
15 comparación entre las figuras 2 y 5, es cooperable con el miembro en forma de tira 21, separadamente deslizable. Este miembro tiene la forma de horquilla en ambos extremos, (véase la figura 3); el extremo representado en el lado derecho de las figuras rodea la parte de brazo 15 de la palanca de
20 sujeción 11, 13, 15 para impedir que el extremo correspondiente del miembro 21 y la parte de brazo 15 se separen.

 La figura 2 representa la posición normal operante del dispositivo en la cual, mediante la previa depresión del pulsador 1, el miembro 21 en forma de tira se mueve a la derecha con respecto al cursor de sintonización 3 en comparación con la posición representada en la figura 5, como resultado de lo cual la parte de brazo 15 se mueve todo lo posible a través de la abertura 19. Debido a que el punto de apoyo 23 y el punto de presión 25 de la palanca de sujeción
25 están situados muy cerca entre sí, en la dirección longitudi-
30



5 nal de los mismos, lo que es posible como resultado de la
forma descrita de la palanca, la fuerza que se ejerce en el
punto de presión por la palanca sobre el borde del disco 7
puede ser considerable sin que se necesite una parte infe-
rior 11, relativamente larga, de la palanca para tal pro-
pósito. Esta longitud apenas necesita ser mayor que la
longitud requerida para salvar el disco semicircular 7.
Como resultado de este puentado, todas las otras partes de
la construcción del cursor, con la excepción del pulsador 1,
10 están situadas dentro de la extensión de la palanca 11, 13,
15, como resultado de lo cual ésto determina sustancialmen-
te toda la longitud del cursor 3. Estará claro que debi-
do a la construcción descrita esta longitud total puede ser
tan pequeña como posible.

15 Como ya se ha hecho notar, los dos extremos del
miembro 21 en forma de tira, separadamente deslizable, están
bifurcados. El extremo izquierdo en las figuras, junto con
el extremo adyacente del cursor de sintonización 3, en for-
ma de tira, penetra dentro de por lo menos uno y, en el pre-
sente caso, en dos rebajos 29 y 31, en forma de garganta del
20 pulsador 1 (véase la figura 4) y está bloqueado en los mis-
mos, en este caso en la garganta 29, por una separación elás-
tica de los dos dientes 33 y 35 del extremo bifurcado corres-
pondiente. Para este objeto sirven los salientes 37 y 39
25 formados sobre el diente 33, salientes que quedan situados
en las aberturas o gargantas 41 y 43 del pulsador 1 durante
la separación elástica de los dientes 33 y 35. Los extremos
contiguos del cursor de sintonización 3 y del miembro desli-
zable 21 están conectados en el pulsador 1 y también entre
30 sí sin medios de conexión separada de una manera tal que el

320459



miembro 21 permanece deslizable por separado.

La porción de brazo 15 asegura (véanse las figuras 2 y 5) que también el otro extremo del miembro 21, en forma de tira, permanezca siempre apretado contra el cursor de sintonización 3. Para asegurar ésto también en la condición desbloqueada (véase la figura 5) hay provisto un resorte laminar 45 en forma de tira, preferentemente entre la parte inferior 11 de la palanca de sujeción en forma de U y el disco semicircular 7, cogiendo los extremos de dicho resorte, de una manera elástica, los extremos de la parte inferior 11 y descansando en un punto situado entre los extremos sobre el extremo libre de un pivote 9 formado sobre el cursor de sintonización 3, pivote que, como ya se ha explicado, sirve de eje rotatorio para el disco 7. Este resorte laminar no solo sirve para sujetar al miembro 21 apretado contra el cursor 3 como se representa en la figura 5 sino también para impedir que el disco semicircular 7 se caiga del pivote 9. Un resultado adicional de la fuerza ejercida sobre la palanca 11, 13, 15 por el resorte 45, en la proximidad del extremo 15, es que se necesita cierta fuerza para el deslizamiento del miembro 21 con respecto al cursor de sintonización 3 desde la posición representada en la figura 5. De hecho, esta fuerza debe ser mayor que la fuerza del resorte (que no se muestra) que repone el cursor de sintonización 3 en la posición de descanso después de apretar y liberar el pulsador 1. Esta desigualdad es necesaria, como es sabido, para conseguir que al escoger una nueva posición de sintonización empezando desde la posición representada en la figura 5, apretando el botón 1, el miembro 21 y el cursor 3 se mueven primero juntos hasta que el



disco 7 se apoye sobre los tableros 22 (figura 1) del bas-
tidor de ajuste pivotable y sea establecido en una posición
deseada determinada por estos tableros. Unicamente enton-
ces puede, naturalmente, efectuarse la fijación del disco
5 7 por depresión adicional del botón 1 hasta la posición re-
presentada en las figuras 1-3. El extremo izquierdo del re-
sorte laminar 45 está preferentemente bifurcado y rodea los
extremos contiguos de la parte inferior 11 de la palanca
de sujeción. La porción del resorte 45 que une la parte
10 bifurcada se extiende entre el punto de presión 25 de la
palanca de sujeción y la parte situada en frente del dis-
co 7. La ventaja de ésto es que el resorte laminar 45,
que está fabricado a partir de acero, impide la formación
de depresiones en el borde del disco 7 si este disco está
15 fabricado a partir de material más dulce que acero.

N O T A

Los puntos de invención propia, no nueva, pero
no practicada ni divulgada en España, que se presentan pa-
ra que sean objeto de la presente solicitud de Patente de
20 Introducción, por DIEZ años, son los siguientes:

320459

17



5 1.- Un dispositivo de sintonización para receptores de radio con al menos un pulsador para ajustar el miembro de sintonización a una de una pluralidad de posiciones predeterminadas por medio de un disco sustancialmente semicircular montado a rotación sobre un cursor de sintonización sustancialmente de forma de tira operado por el pulsador, cuyo disco en cualquier posición elegida puede ser bloqueado con respecto al cursor de sintonización por medio de una palanca de sujeción de un brazo apoyada sobre dicho cursor y que se extiende en su dirección longitudinal siendo una parte inclinada de dicha palanca cooperable con un miembro dispuesto sobre el cursor de sintonización y siendo deslizable de manera separada para sujetar el borde del disco semicircular entre la palanca y el cursor de sintonización, efectuándose el desbloqueo del disco retirando el miembro libremente deslizable, caracterizado porque la palanca de sujeción tiene la forma de una U con brazos cortos doblados hacia dentro que se extienden a través de aberturas en el cursor de sintonización de sustancialmente forma de tira y sobre el cual están situados el fulcro y, en posición más alejada del pulsador, la parte inclinada de la palanca, salvando la parte inferior de la U el disco semicircular y comprendiendo el punto de presión de la palanca, situado entre el fulcro y la parte inclinada.

25 2.- Un dispositivo de sintonización según la reivindicación 1, caracterizado porque el miembro libremente deslizable está construido a manera de tira y se bifurca en ambos extremos, estando bloqueado uno de los extremos, que junto con el extremo adyacente del cursor de sintonización de forma de tira, se extiende en al menos un rebajo

30

320459

17 FEB. 1960



5 de forma de ramura en el pulsador, siendo bloqueado allí por una extensión elástica de los dos dientes de la horquilla por medio de salientes laterales, formados en al menos uno de los dientes de la horquilla, abrazando el otro extremo bifurcado la parte de brazo de la palanca de forma de U que se extiende a través del cursor de sintonización y está provista de una parte inclinada.

10 3.- Un dispositivo de sintonización según las reivindicaciones 1 ó 2, caracterizado porque entre la parte inferior de la palanca de forma de U y el disco semicircular está dispuesto un resorte laminar de forma de tira, cuyos extremos se aplican elásticamente a los de dicha parte inferior y que se apoyan en un punto situado entre los extremos en el extremo libre de un pivote formado en el cursor de sintonización, sirviendo dicho pivote de eje de rotación para el disco semicircular.

15 4.- Un dispositivo de sintonización para receptores de radio.

20 Tal y como se ha descrito en la memoria que antecede, representado en el dibujo que se acompaña y para los fines que se han especificado.

Esta Memoria consta de diez hojas escritas a máquina por una sola cara.

Madrid,

17 FEB. 1960

P. A.

Alberto de Ezaburu
Por Poder

25

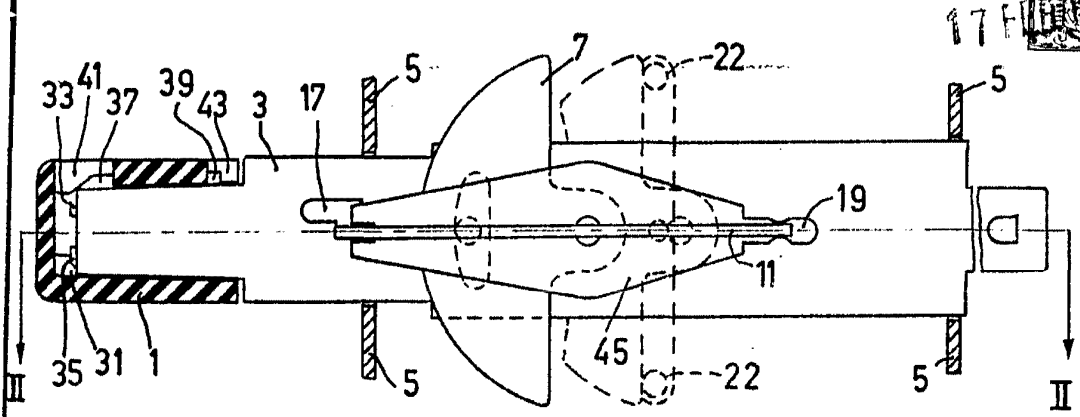


FIG. 1

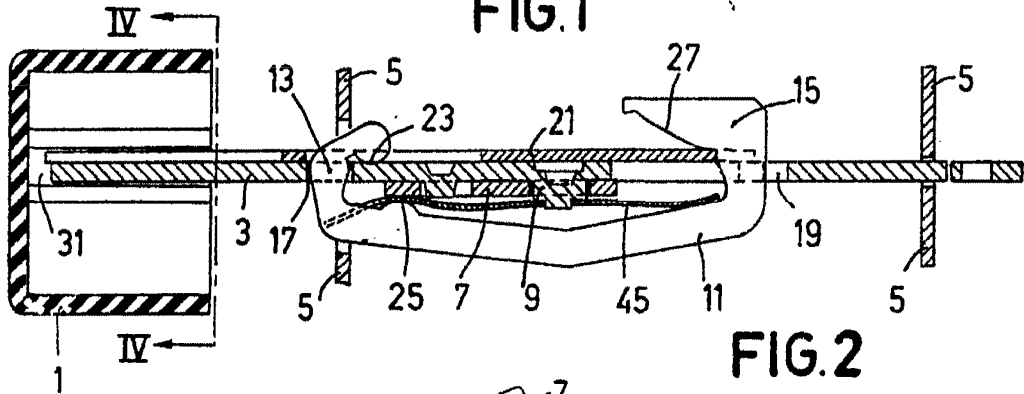


FIG. 2

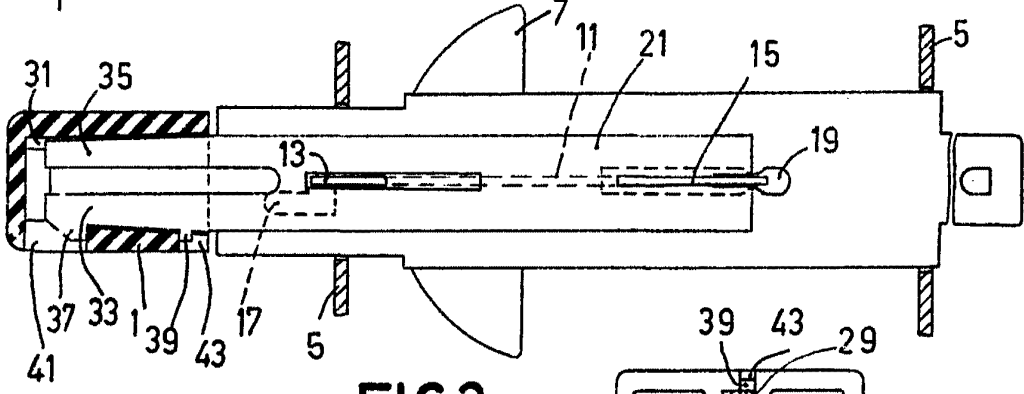


FIG. 3

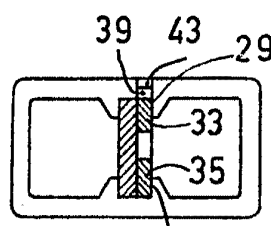


FIG. 4

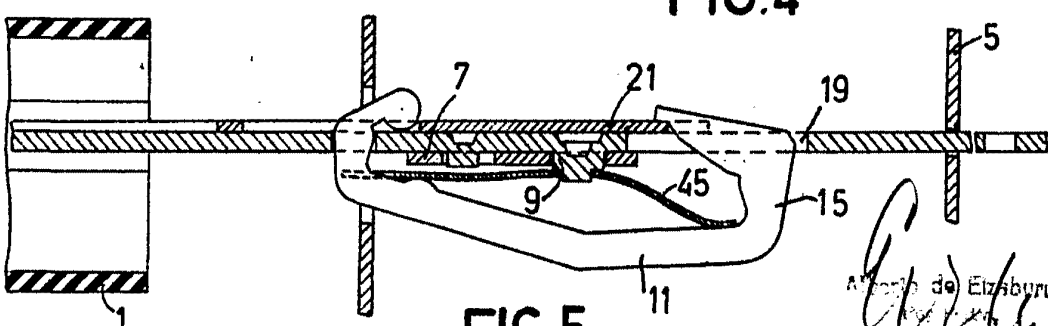


FIG. 5

Philips
M. J. de Eizaburu