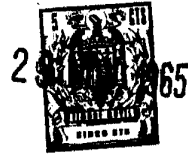


320410



P A T E N T E
D E
I N T R O D U C C I O N

a favor de Don Trinidad BOSCH FERRÁN, de nacionalidad española, residente en Barcelona, calle Maestro Nicolau, 13 bis, por "HORNO PARA LA COCCION DE ALIMENTOS".

- . -

MEMORIA DESCRIPTIVA

La presente invención se refiere a un nuevo horno para la cocción de alimentos, cuyas especiales características lo hacen extremadamente apropiado para el calentamiento rápido de alimentos congelados o previamente preparados, en establecimientos públicos en los que se presenta una gran demanda de platos calientes a lo largo de un espacio de tiempo relativamente corto.

El horno en cuestión consta de una cavidad receptora de los alimentos a calentar, a través de una

320410



- abertura de acceso susceptible de ser cerrada mediante una compuerta corrediza, en cuya cavidad desemboca una guía de ondas dentro de la cual se halla montada en régimen de emisión la antena de un tubo magnetrón excitado para generar un campo electromagnético de frecuencia ultraelevada y en el que el electroimán excitador tiene su devanado conectado en serie con el circuito de carga del tubo, de forma que se obtiene una autoestabilización de la potencia de salida.
- 5.
10. De acuerdo con otra característica de la invención el bloque anódico del tubo magnetrón lleva soldadas unas aletas de intercambio térmico que se hallan contenidas en un circuito por el que se hace circular un fluido refrigerador.
15. En ciertos casos el extremo posterior del manguito catódico puede producir radiaciones parásitas susceptibles de afectar desfavorablemente los aparatos de radio o televisión situados en las cercanías del horno; para evitar esta circunstancia desfavorable el extremo de salida del cátodo puede estar blindado mediante una caja provista de un circuito de filtros intercalados en los conductores de alimentación que salen al exterior de dicha caja.
- 20.
25. Los dibujos adjuntos muestran, a título de ejemplo no limitativo del alcance de la presente invención, una forma preferida de llevarla a la práctica, en representaciones esquemáticas.

En dichos dibujos: La figura 1 es un esquema

320410



- de principio del conjunto del horno; las figuras 2, 3 y 4 son sendas proyecciones ortogonales de un tubo magnetrón aplicable en el horno de la invención; las figuras 5, 6 y 7 son vistas similares de un magnetrón provisto de elementos de filtraje y protección contra las radiaciones catódicas; la figura 8 muestra el esquema eléctrico del grupo de filtros, y las figuras 9, 10 y 11 son proyecciones ortogonales de una guía de ondas utilizable en la invención.
- 5.
10. Los elementos esenciales del horno se hallan materializados por la cavidad -1- donde se deposita los alimentos a cocer a través de la abertura -2- que puede ser cerrada, durante el funcionamiento, mediante la compuerta -3- deslizante verticalmente sobre guías apropiadas.
- 15.
- Una de las paredes de la cavidad tiene una abertura -4- que se prolonga en una guía de ondas indicada con la referencia general -5- y formada por un tubo de sección transversal rectangular, con fondo cerrado -6- y una de cuyas caras tiene aletas laterales -7- que forman una platina sobre la que es susceptible de ser fijado el tubo magnetrón -8- por medios convencionales como orificios -9- o espigas roscadas -10-, de forma que el capuchón -11- protector de su antena emisora queda alojado dentro de la guía de ondas en la adecuada relación de sintonía respecto de la misma. Para este fin el citado magnetrón tiene la platina -12- provista de los orificios -13-.
- 20.
- 25.

320410



5. cual pasan los conductores -24- de alimentación del magnetron. Cada uno de estos conductores lleva intercala, en el exterior del blindaje una self -25-, y dentro del mismo una self-26-; todas estas inductancias están asociadas con respectivos condensadores -27- y -28-, puestos a masa por sus extremos opuestos, de manera que se constituye un montaje filtrante en doble pi simétrico, que cancela todas las probabilidades de radiación.

10. El aparato puede ser completado con los dispositivos y elementos más adecuados para completar su funcionamiento y para darle el automatismo necesario para que puede ser utilizado de manera facil y rápida por personas no especializadas.

15. Serán independientes del alcance de la invención los detalles accesorios y demás características que no alteren su esencialidad, por quedar todo ello comprendido dentro del espíritu de las siguientes reivindicaciones.

- . -

N O T A

20. Se reivindica como objeto de la presente patente de introducción:-

1. Horno para la cocción de alimentos, caracterizado por el hecho de comprender un cavidad receptora de los alimentos a calentar, a través de una

320410



- abertura de acceso susceptible de ser cerrada mediante una compuerta corrediza, en cuya cavidad desemboca una guía de ondas dentro de la cual se halla montada en régimen de emisión la antena de un tubo magnetrón
5. excitado para generar un campo electromagnético de frecuencia hiperelevada y en el que el electroimán excitador tiene su devanado conectado en serie con el circuito de carga de dicho tubo, de forma que se obtiene una autoestabilización de la potencia de salida del
10. circuito.
2. Horno para la cocción de alimentos, de acuerdo con la reivindicación 1, caracterizado por el hecho de que el bloque anódico del tubo magnetrón lleva fijadas en régimen de conducción térmica unas aletas de intercambio que se hallan contenidas en un
15. circuito por el que se hace circular un fluido refrigerador.
3. Horno para la cocción de alimentos, de acuerdo con la reivindicación 1, caracterizado por el
20. hecho de que la parte externa del montaje catódico del tubo magnetrón se halla blindada mediante un caja provista de filtros intercaladas en los conductores del circuito de alimentación, que salen al exterior de dicha caja.
25. 4. Horno para la cocción de alimentos.

Todo ello según queda descrito y reivindicado

-7-

320410

29



do en la presente memoria descriptiva que consta de siete hojas foliadas escritas a máquina por una sola cara.

Barcelona, 29 noviembre de 1965

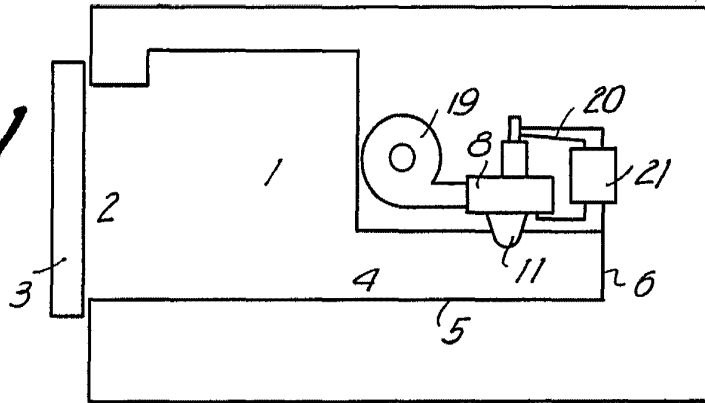
Trinidad BOSCH FERRÁN

p.a.

320410

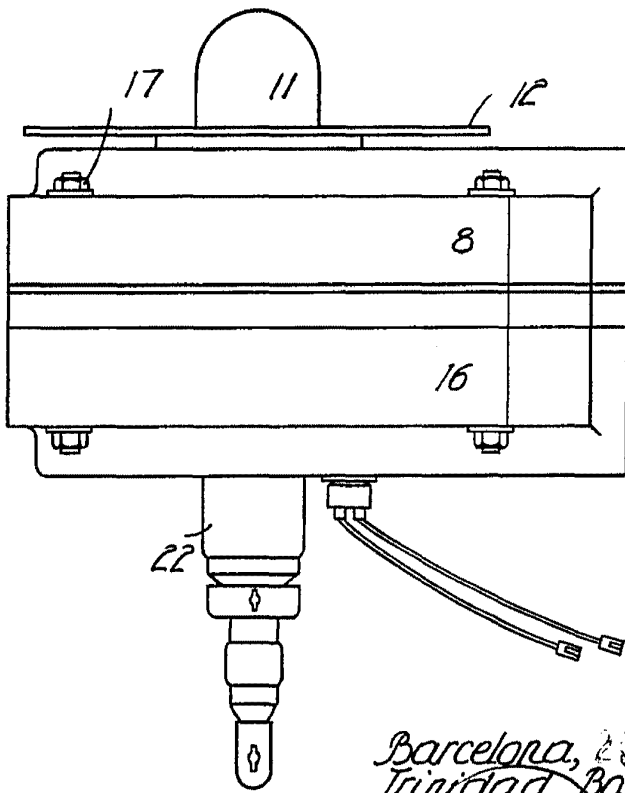


Fig. 1



320410

Fig. 2



13056

Barcelona,
Trinidad Bosch Ferrán
p.a.

D. TRINIDAD BOSCH FERDAN

Cuatro hojas
hoja n.º 2

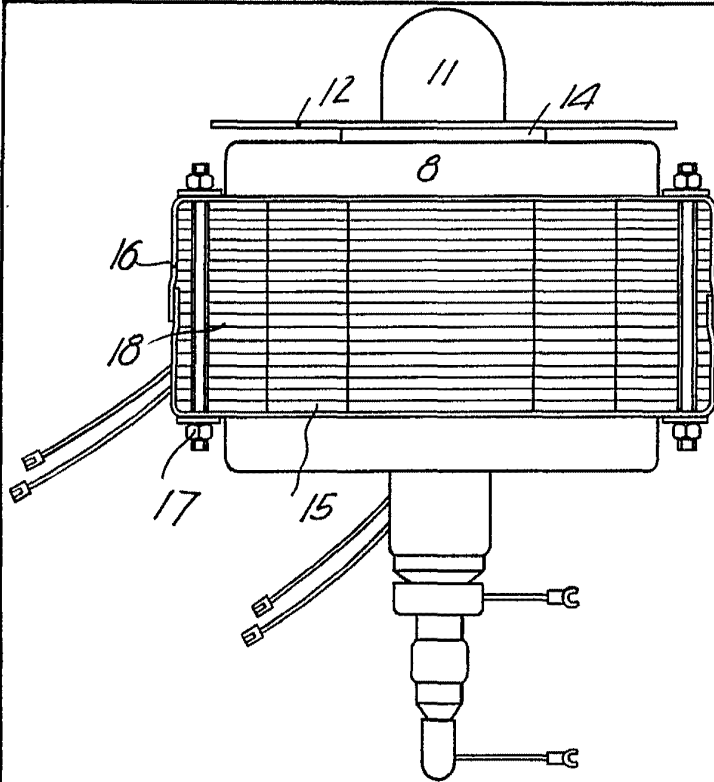


Fig. 3

320410

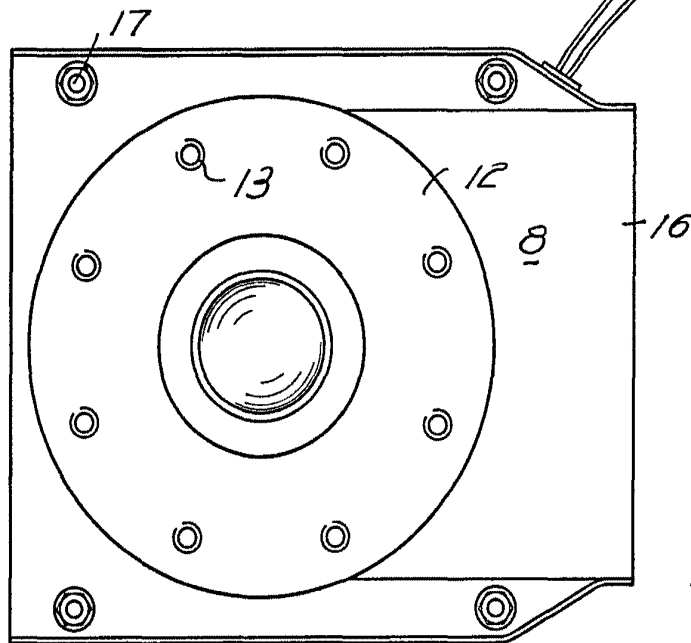


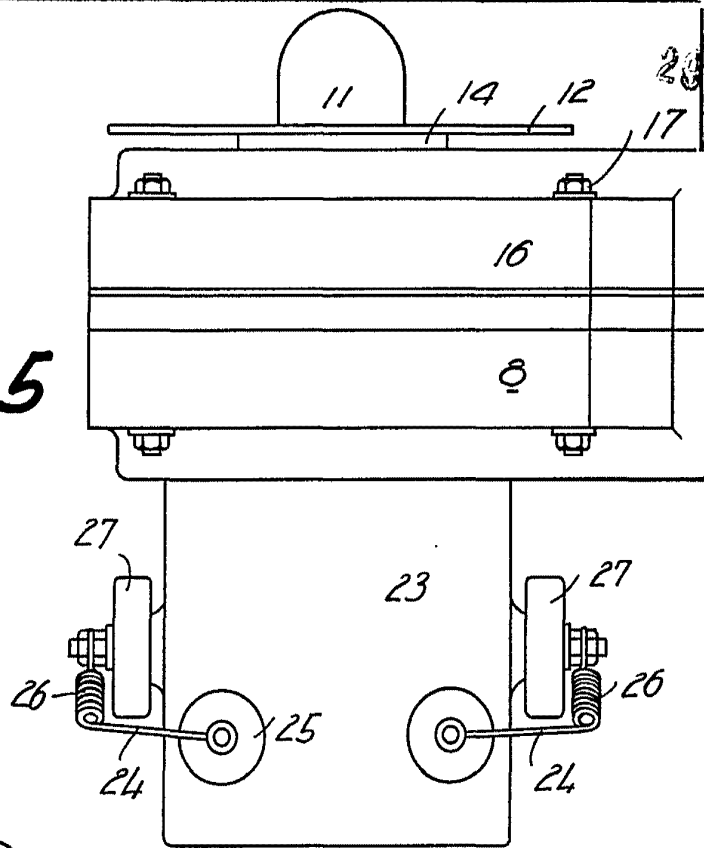
Fig. 4

13050

Barcelona, 9 NOV 1945
Trinidad Bosch Ferrán
P.A.

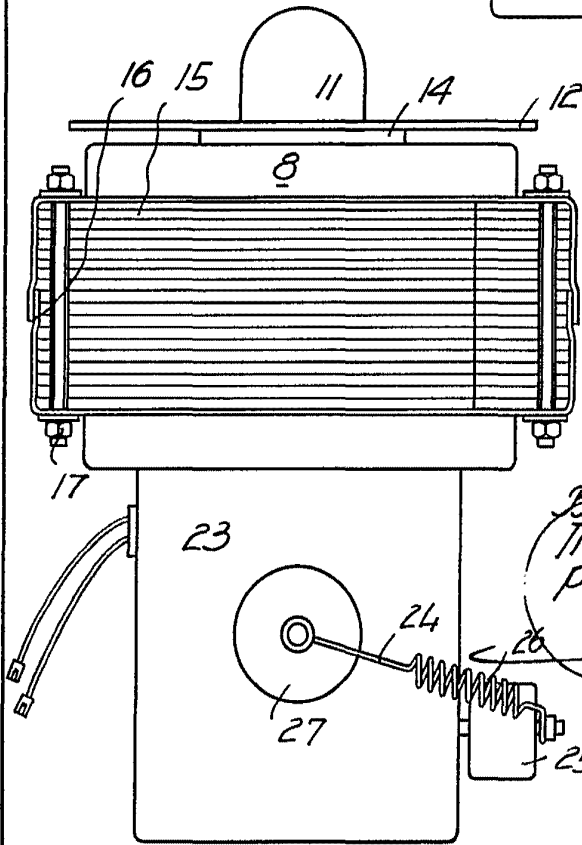


Fig. 5



3204 10

Fig. 6



Barcelona, 28
Trinidad Bosch Ferran
p.a.

13056

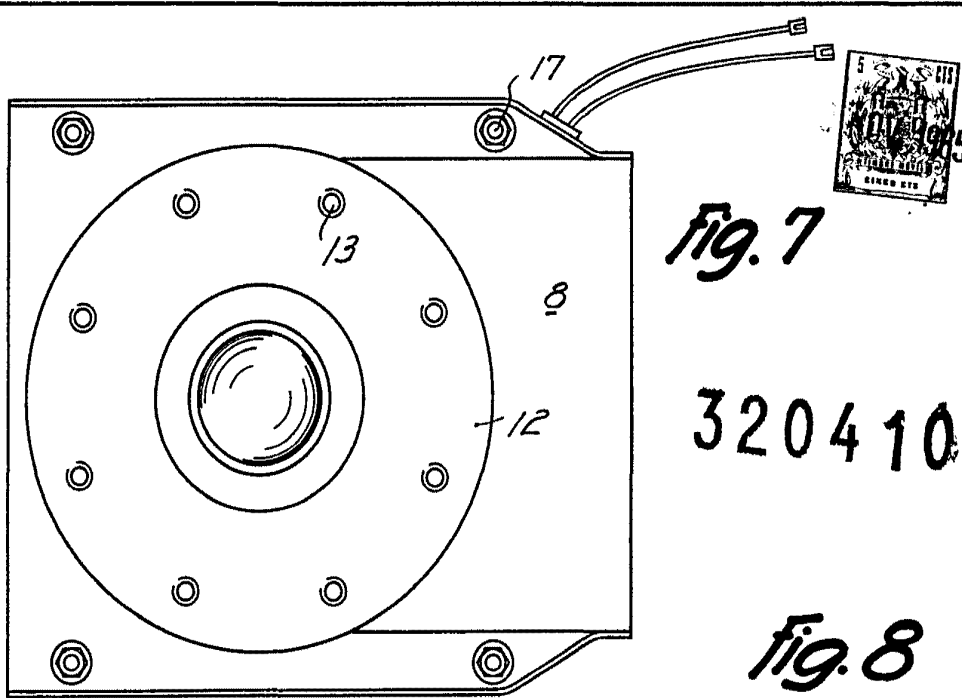


Fig. 7

320410

Fig. 8

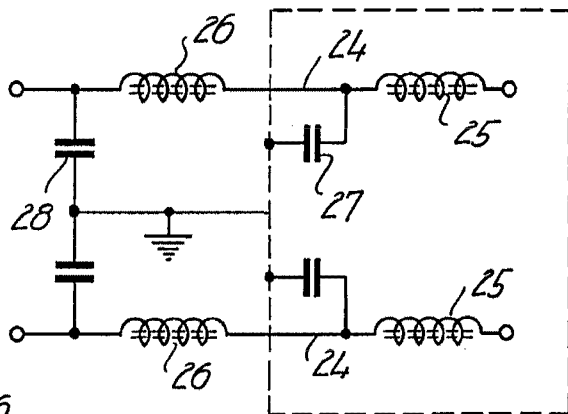


Fig. 9

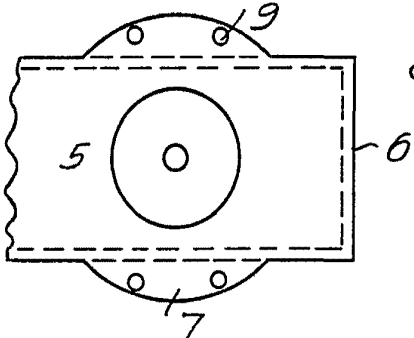


Fig. 10

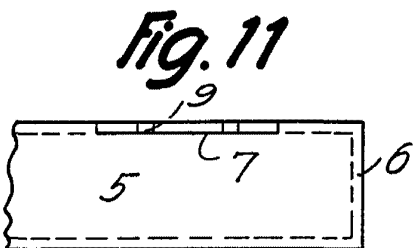


Fig. 11

Barcelona
 Trinidad Bosch Ferrdan
 p.a.

13056