

320339



P A T E N T E D E I N V E N C I O N

por VEINTE años

a favor de Don César Enfedaque Sarriena, de nacionalidad española, domiciliado en Madrid, calle de San Emilio, núm. 9; por:

"SISTEMA DE PUERTAS CORREDIZAS CON GUIAS DE DESLIZAMIENTO PROTEGIDAS", clase 55ª.

-----oOo-----

La presente patente de invención se relaciona en general con el ramo de la industria del mueble, dedicado a la fabricación de muebles provistos de puertas, y, de modo más concreto, proporciona ciertos perfeccionamientos en los muebles que están dotados de sistemas con puertas
5 corredizas.

En determinados muebles, por ejemplo en los destinados a almacenar mercancías que puedan ser desparramadas se requiere que el sistema de guías en sus puertas ofrezca
10 seguridad de conservación en perfectas condiciones de funcionamiento,

El presente invento proporciona al sistema de puertas una protección de todos los agentes externos e in-



320338

5. ternos que puedan impedir su normal funcionamiento, por evitar con ello la interferencia de objetos en su sistema de deslizamiento, así como la visión externa de las guías sobre las que se desplazan las puertas, lo que proporciona también una mayor estética exterior.

10 El sistema de puertas a que se ha hecho referencia, está dotado de dos guías posicionadas horizontalmente, una inferior y otra superior y cada una de ellas constituida por dos caminos de deslizamiento, pudiendo por este procedimiento circular dos o más puertas.

Dichas guías, se alojan en sendos perfiles envolventes que sirven de protección a las mismas.

15 Las puertas a deslizar sobre las guías que se colocan en los perfiles envolventes o laberintos antes mencionados, van provistas de prolongaciones en sus bordes superior e inferior, y que presentan medios de deslizamiento convenientes, hasta encontrar dichas guías, de suerte que tales prolongaciones no se interfieren por estar situadas a distinto nivel en cada puerta que deba cruzarse con otra.

20 Las particularidades y características más notables de la realización propuesta, serán mejor apreciadas en las descripciones que a continuación se indicarán en el dibujo adjunto, en el que solo a título de ejemplo se representa una preferente forma de realización práctica.

320338



En dichos dibujos: La Figura 1 muestra en sección transversal una pareja de puertas (4) dotadas en sus correspondientes prolongaciones (5) que tienden a buscar las guías o caminos de deslizamiento, dispuestas en posición de funcionamiento.

La Figura 2, representa uno de los perfiles envolventes en sección transversal (6) con su guía (7) alojada en el mismo.

La Figura 3, representa el conjunto del sistema en sección transversal formado por las puertas (4), provistas de sus prolongaciones (5) y montadas sobre las guías (7), ya alojadas en sus perfiles envolventes (6), en disposición de funcionamiento.

El invento dentro de su esencialidad, puede ser llevado a la práctica en otras formas de realización que difiera en detalles de la indicada a título de ejemplo en la descripción, y a las cuales alcanzará igualmente la protección que se recaba. Podrá, pues, construirse en cualquier forma y tamaño con los materiales más adecuados por quedar todo ello comprendido en el espíritu de las siguientes reivindicaciones:

N O T A

Descrito el objeto y utilidad de la presente patente de invención, se declara como nuevo y de propia invención, las siguientes reivindicaciones:

320338



5 1ª.- Sistema de puertas corredizas con guías de deslizamiento protegidas, caracterizado porque presenta en sus perfiles frontales o limitadores de cierre, superior e inferior, en su sección transversal, formas envolventes.

10 2ª.- Sistema de puertas corredizas con guías de deslizamiento protegidas, conforme a la anterior reivindicación, que se caracteriza porque en sus perfiles frontales envolventes, se alojan, ocultándose a la vista externa, las guías de deslizamiento de puertas.

15 3ª.- Sistema de puertas corredizas con guías de deslizamiento protegidas, de acuerdo con las anteriores reivindicaciones que se caracteriza, porque sus puertas están dotadas en sus bordes superior e inferior de prolongaciones que alcanzan las guías ocultas en sus laberintos, y provistas de medios de deslizamiento convenientes.

20 4ª.- Sistema de puertas corredizas con guías de deslizamiento protegidas, según las reivindicaciones anteriores que se caracteriza, porque las prolongaciones de las puertas deben quedar a distinto nivel en cada puerta para que éstas puedan cruzarse sin interferencia alguna.

25 5ª.- Sistema de puertas corredizas con guías de deslizamiento protegidas.

320338



Todo ello conforme se describe en la presente Memoria que consta de 4 hojas y la presente y a la que se acompaña un plano ilustrativo.

Madrid, a 3 de Diciembre de 1.965

A handwritten signature in cursive script, appearing to be 'Gulubuy'.

320338



Fig. 1

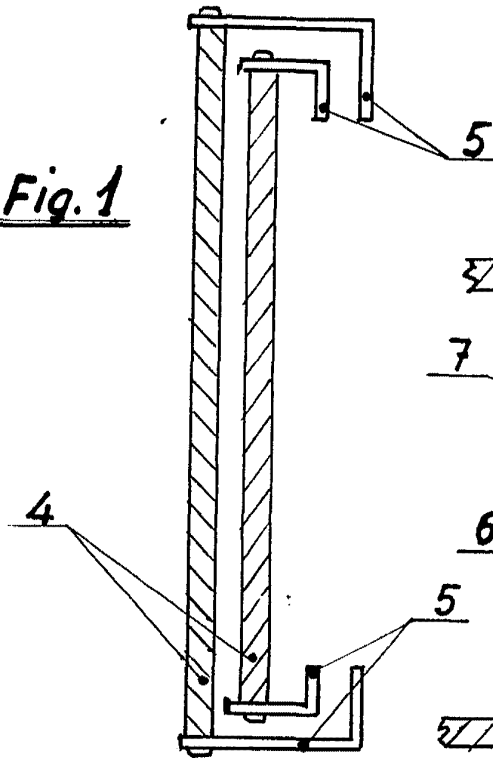


Fig. 2

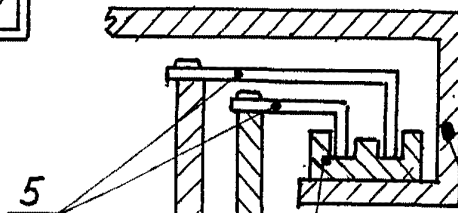
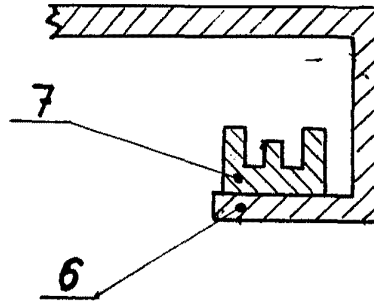
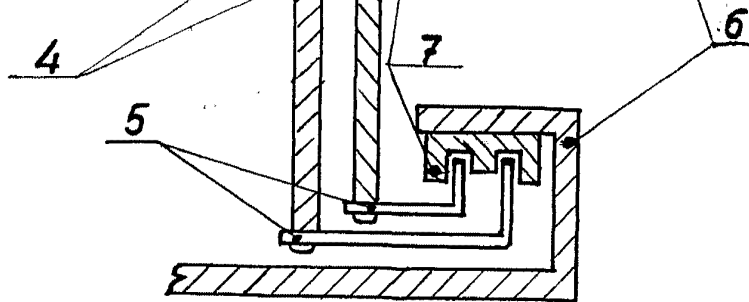


Fig. 3



Madrid, 3-12-65

Sarriñena