



conforme lo establecido en el artículo 73 y siguientes del vigente Estatuto de la Propiedad Industrial.

10

El Objeto del expresado Certificado, consiste en una nueva disposición del balancín de recepción, que se convierte en la barra de transmisión de movimiento, asimismo se suprimen las segundas bielass de ataque, modificandose los balancines centrales, que reciben la fuerza para dar movimiento a las barras porta-púas.

15

Estas modificaciones, además de mejorar eficazmente el funcionamiento de las rastras, tienden a una reducción de piezas elementales, lograndose una mayor economía en su fabricación, así como en el mantenimiento de las mismas, al ser menor el número de piezas, articulaciones y puntos débiles del conjunto.

20

A continuación se hará una detallada descripción de las mejoras preconizadas, con referencia al plano que se acompaña, en el que se representa a simple título de ejemplo, no limitativo, una forma preferente de realización, susceptible de todas aquellas variaciones de detalle que no supongan una alteración fundamental de las características esenciales de las mismas.

25

En dicho plano se ilustra una vista en planta de todo el juego de palancas que efectua el sistema de movimiento, de acuerdo con las mejoras aludidas.

30

Según el ejemplo de ejecución que se representa, se ha previsto la escentrica -h- que recibe el movimiento del tractor a través del grupo diferencial según se describía en la memoria de la patente principal, poniendo en trabajo a la biela de ataque -ll-,

35



cibirán unicamente ellos la fuerza para dar el movimiento necesario a las barras porta-púas.

75

SEGUNDA.- Por " MEJORAS EN LA PATENTE PRINCIPAL NUMERO 319.118, según anterior y primera reivindicación, caracterizadas además porque, la excentrica, que recibe el movimiento del tractor a través del grupo diferencial, pone en trabajo una biela de ataque, imprimiendo esta, a su vez, la potencia a la barra de transmisión de movimiento que al estar en contacto con los balancines centrales, pone en movimiento a las barras porta-púas.

80

TERCERA.- Por " MEJORAS INTRODUCIDAS EN EL OBJETO DE LA PATENTE PRINCIPAL NUMERO 319.118, POR SISTEMA DE PALANCAS PARA PRODUCIR MOVIMIENTOS EN LAS RASTRAS O TRAPAS AGRICOLAS".

85

Todo ello tal y como se describe en el cuerpo de la memoria precedente que consta de cuatro hojas foliadas y mecanografiadas a dos espacios por una sola de sus caras, a la que se acompaña otra de planos, en forma y tamaño reglamentarios.

90

Madrid, dos de diciembre de 1.965

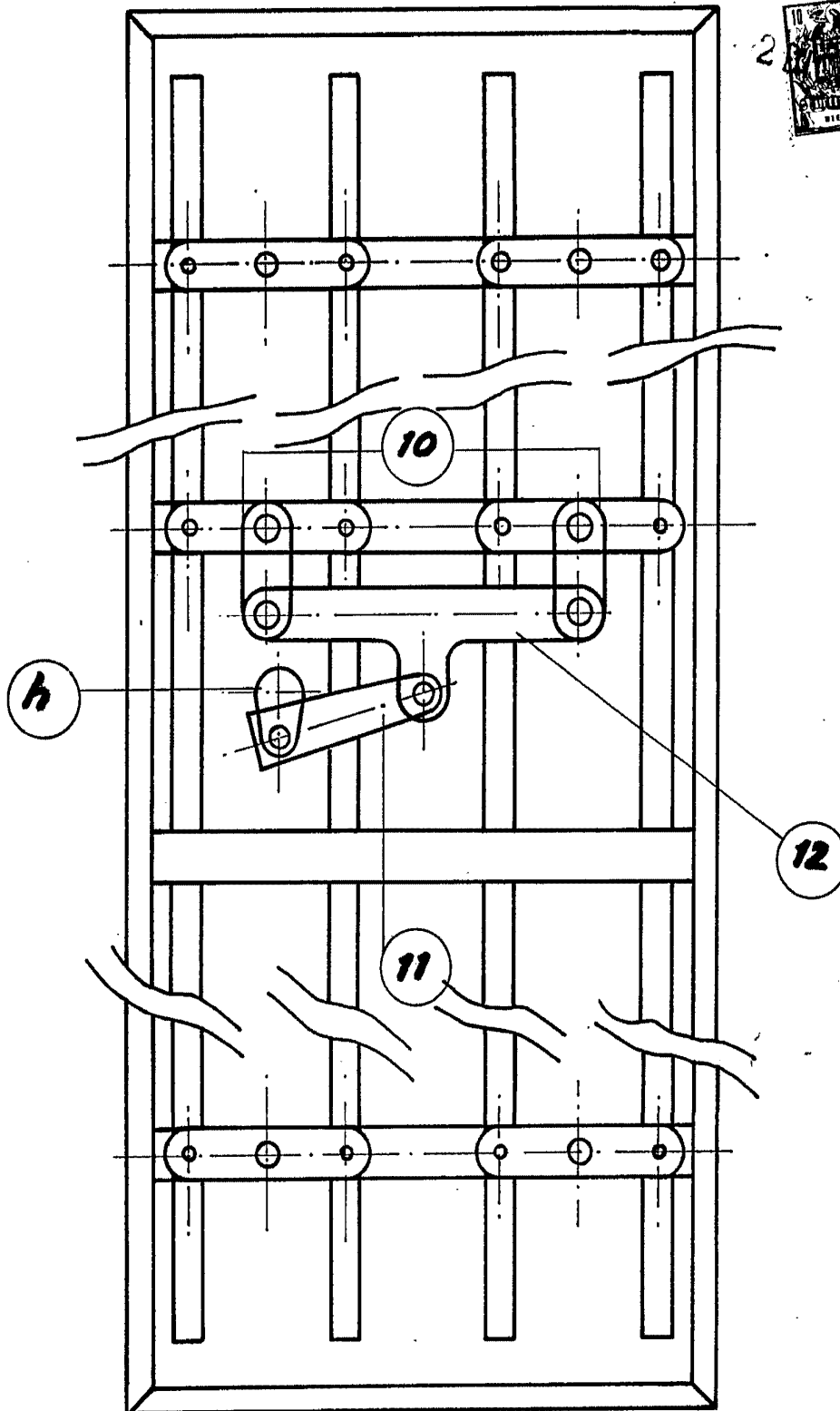
P.A. de D. Emilio Pecifia Garcia

E. Rodriguez-Rivas.

P.P.

94.-

320293



D.11

ESCALA VARIABLE

MADRID, DICIEMBRE 1, 1965
P. A.

E. RODRIGUEZ DE S...
P. P.