

320249



MEMORIA DESCRIPTIVA

para solicitar

P A T E N T E    D E    I N V E N C I O N

e n

E S P A Ñ A

por VEINTE años

por "APARATO PARA RECOLECTAR ALMENDRAS"

A nombre de:

Don Pedro Gelabert Massanet, de nacionalidad española,  
domiciliado en:

La Puebla (Mallorca-Baleares), Forqués, 34

\*\*\*\*\*

El objeto de la presente solicitud de patente de invención, se refiere a un aparato destinado a la recolección de almendras, el cual aporta una innovación esencial y posibilita conseguir superar la fatigosa, larga y cara tarea de ir cogiendo del suelo la almendra des-

5



prendida de los árboles tras el vareo de los mismos, sustituyendo esta tarea por una operación fácil, cómoda, rápida y determinativa de un total aprovechamiento y un gran aumento de rendimiento.

10 El aparato que se preconiza consiste esencialmente en un móvil que se va situando debajo de cada árbol, quedando este centrado y, entonces, se procede al vareo, pero el fruto, en vez de caer al suelo, cae sobre un dispositivo colector que lo recoge y lo conduce  
15 hacia un cajón con tolva vertedora.

En la adjunta colección de planos, para facilidad de la descripción y sin carácter limitativo alguno, por lo tanto, se ha representado una forma de realización industrial de la invención.

20 La figura 1 representa una vista del aparato, en alzado lateral, y

La figura 2 representa una vista en planta del sistema colector desplegable.

Como puede apreciarse, este aparato comprende  
25 un bastidor (1), provisto de ruedas de traslación (2) colocadas con desplazamiento transversal a fin de facilitar la maniobra de colocación de la unidad, con varas para accionamiento (3) y tente mozos (4) de apoyo.

Este bastidor posee un núcleo prismático armado  
30 do (5) en cuya parte inferior, a uno y otro lado, articulan varillas (6) que son susceptibles de adosamiento vertical o de desplegado limitado por tensores (7), componiendo así, por ir entre las varillas tendidos tramos de red, una especie de paraguas invertido.

35 Hay un sistema de varillas a un lado y otro en



el opuesto, con desarrollo semicircunferencial, pero en el sistema correspondiente a donde va la rueda desplazada hacia dentro se ha dispuesto que dos varillas dejen un pasillo libre de unos 50 cm, para posibilitar acercamiento del aparato al árbol que queda situado sensiblemente donde se indica con una (x).

El sistema de cables puntales permite una regulación de conicidad a voluntad del operador.

El cono colector está pues formado por cuatro cuadrantes y dos rectángulos (9) y (10) articulados estos también en el nucleo prismático central.

Este nucleo prismático posee un cajón con tolva vertedora que facilita el vaciado del fruto y su envasado en sacos o espuestas.

Descrita suficientemente la invención queda solo exponer que, una vez plegado el dispositivo de varillas, el aparato es trasladado hasta colocarlo bajo el árbol haciendo que quede en el lugar determinado para que el árbol ocupe el sitio marcado con la (x). Luego se despliega y se imparte la conicidad que corresponda. Se procede al vareo y el fruto va cayendo en la red y es conducido al nucleo y de éste al cajón de donde es vertido luego en espuestas o sacos. Terminada la operación, se pliega y se reemprende el ciclo.

Los cables tensores (11) y (12) coadyuvan a impartir resistencia y rigidez al conjunto.

Este aparato es realizable en cualesquiera tamaños y materiales adecuados y es susceptible de toda clase de modificaciones de detalle, en tanto que éstas no alteren su fundamento.



-:- N O T A -:-

Los puntos de invención propia y nueva que se presentan para que sean objeto de esta patente de invención, en España, por veinte años, son los siguientes:

70

1ª.- Aparato para recolectar almendras, caracterizado por que comprende un bastidor montado sobre un eje dotado de ruedas de traslación, con desplazamiento transversal para facilitar las operaciones, estando provisto este bastidor de varas de manejo y de tente mozos de apoyo para estacionamiento, con cables tensores, llevando un nucleo prismático armado en cuya parte inferior articulan varillas susceptibles de balanceo en abanico y entre las que se tiende red, formando cuatro cuadrantes y dos rectángulos axiales, anudando los extremos libres de estas varillas sujetos por cables o medios análogos a la parte superior del nucleo, ya que las articulaciones van en la parte inferior del mismo, componiendo, en despliegue, un colector cónico de conicidad regulable mediante estos cables.

75

80

85

2ª.- Aparato para recolectar almendras, según reivindicación anterior, caracterizado por que en la parte correspondiente al lado opuesto al desplazamiento transversal del eje de ruedas, las varillas van de modo que queda una solución de continuidad en el colector, en forma de pasillo estrecho, que permite situar el aparato de modo que el árbol a varear quede sensiblemente centrado respecto a dicho dispositivo colector.

90

95

3ª.- Aparato para recolectar almendras, según reivindicación primera, caracterizado por que el nucleo central posee cajonera depósito con dispositivo de tolva



vertedora.

4º.- "APARATO PARA RECOLECTAR ALMENDRAS".

Tal y como se ha descrito en la memoria que antecede, representado en los dibujos que se acompañan y para los fines que se han especificado.

100

Consta la presente memoria descriptiva de cinco hojas escritas a máquina por una sola cara.

Madrid, 1 de Diciembre de 1965

320249

32 0044

PEDRO GELABERT MASSANET

32 0249

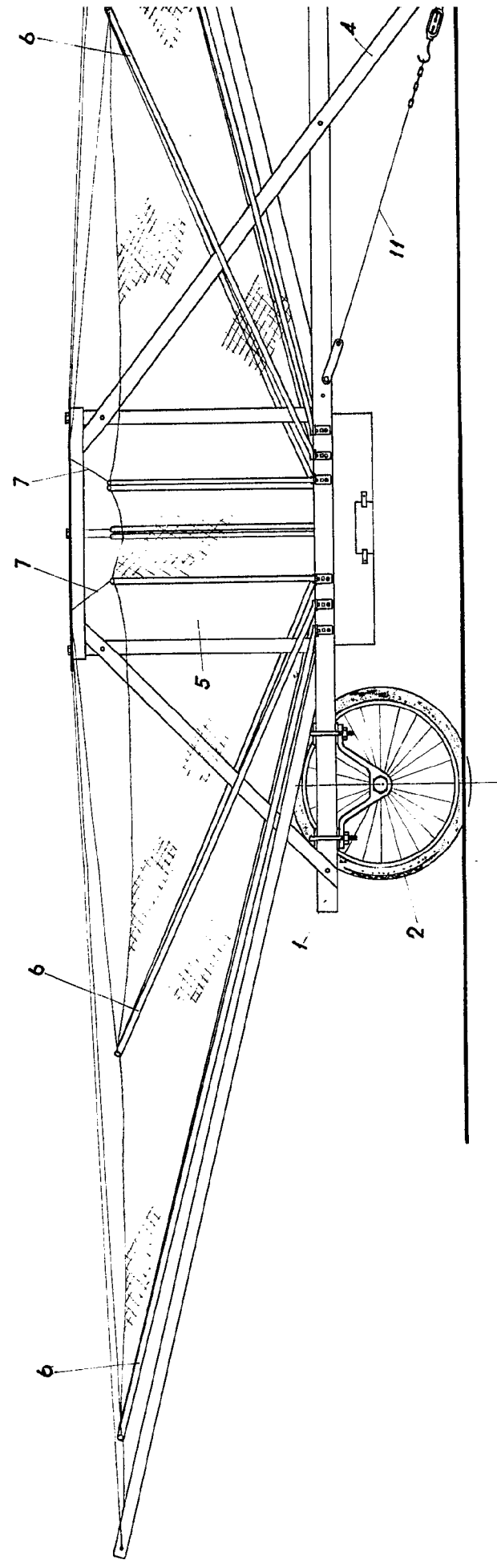


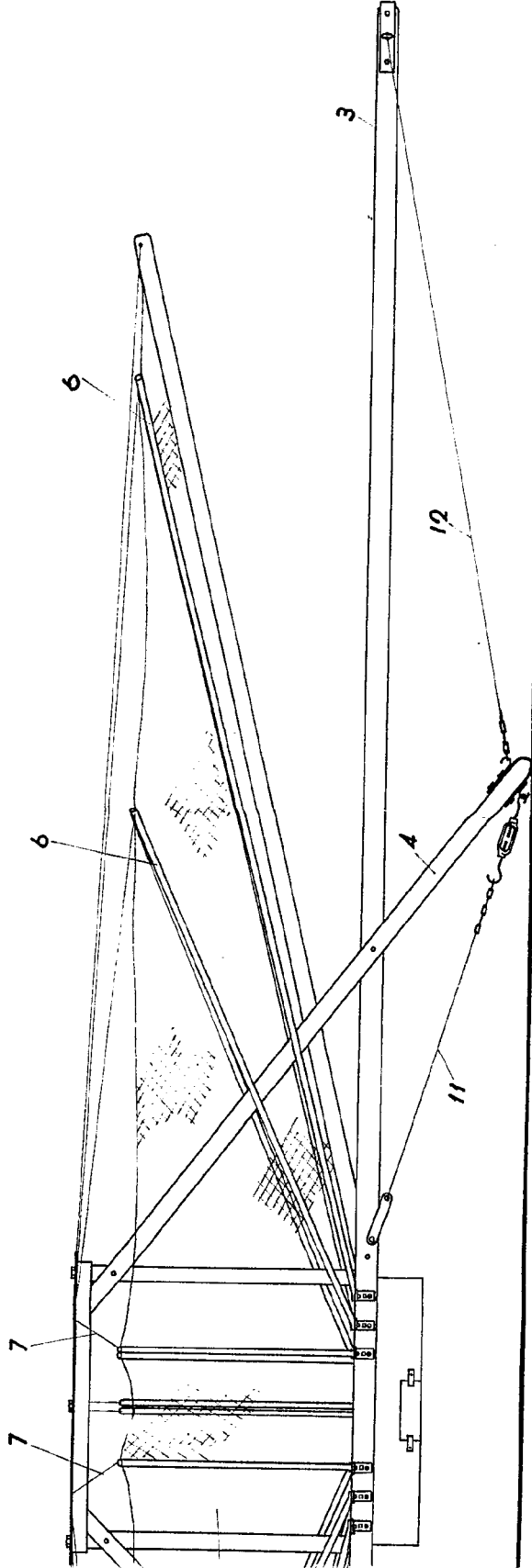
FIG. 1

320249

2 Hojas hoja 1ª



320249



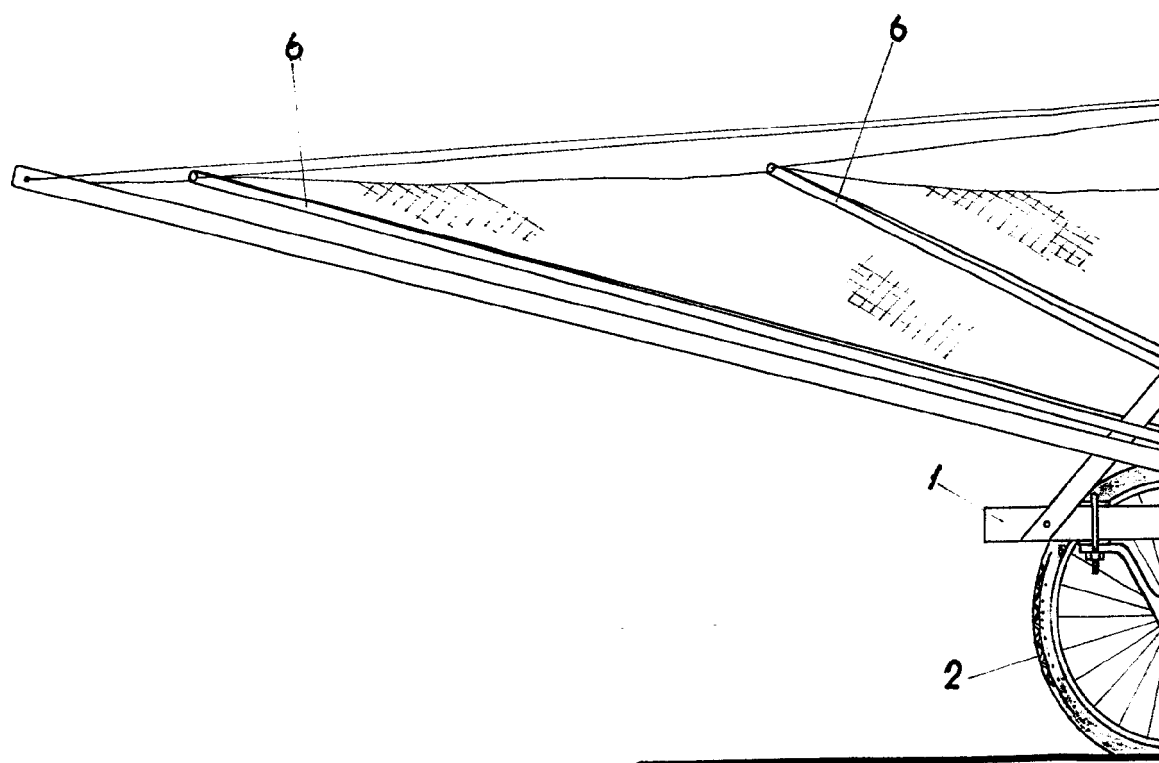
ESCALA VARIABLE

11 DIC 1955  
[Handwritten signature]

FIG.-1

PEDRO GELABERT MASSANET

320249



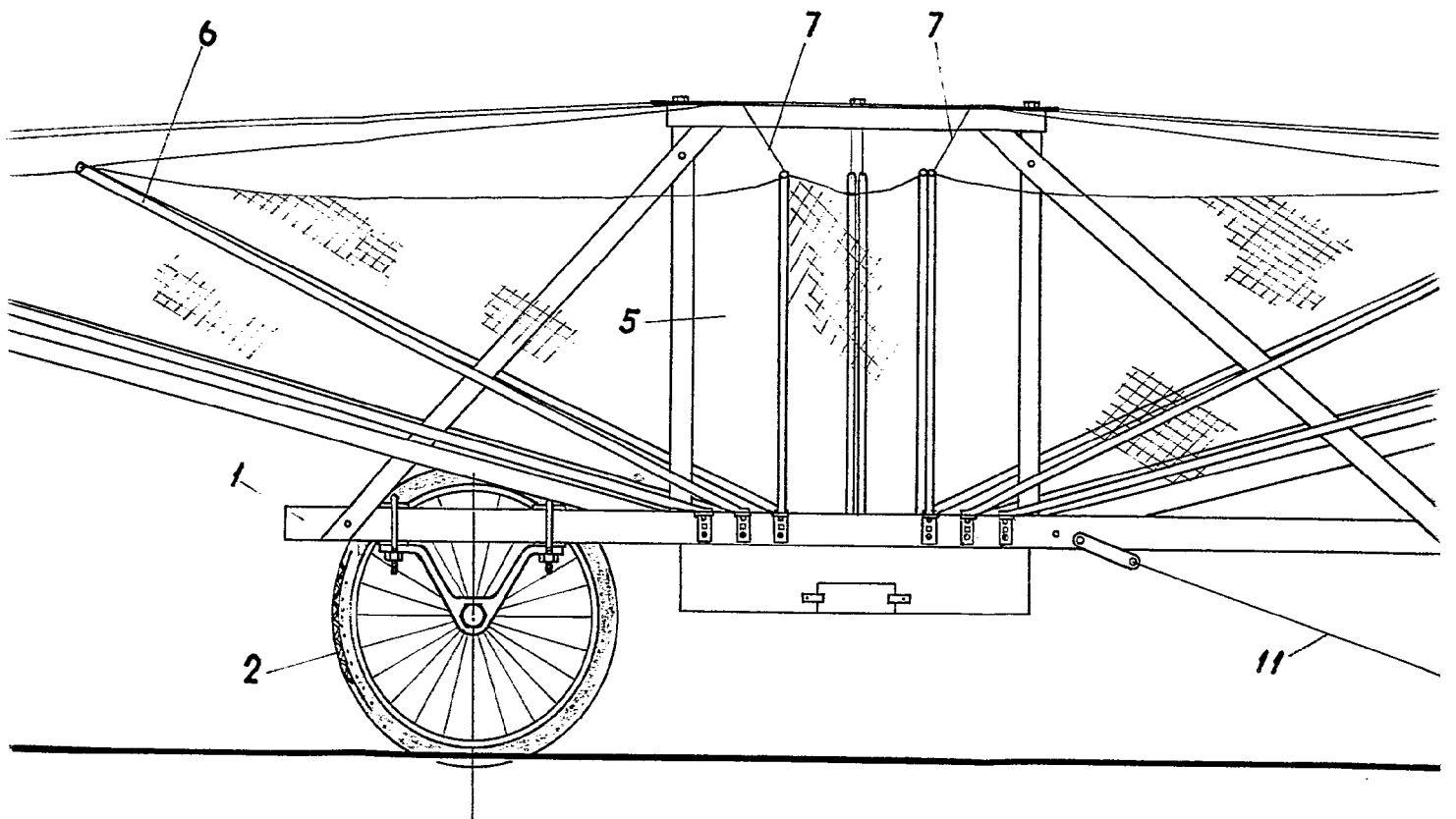
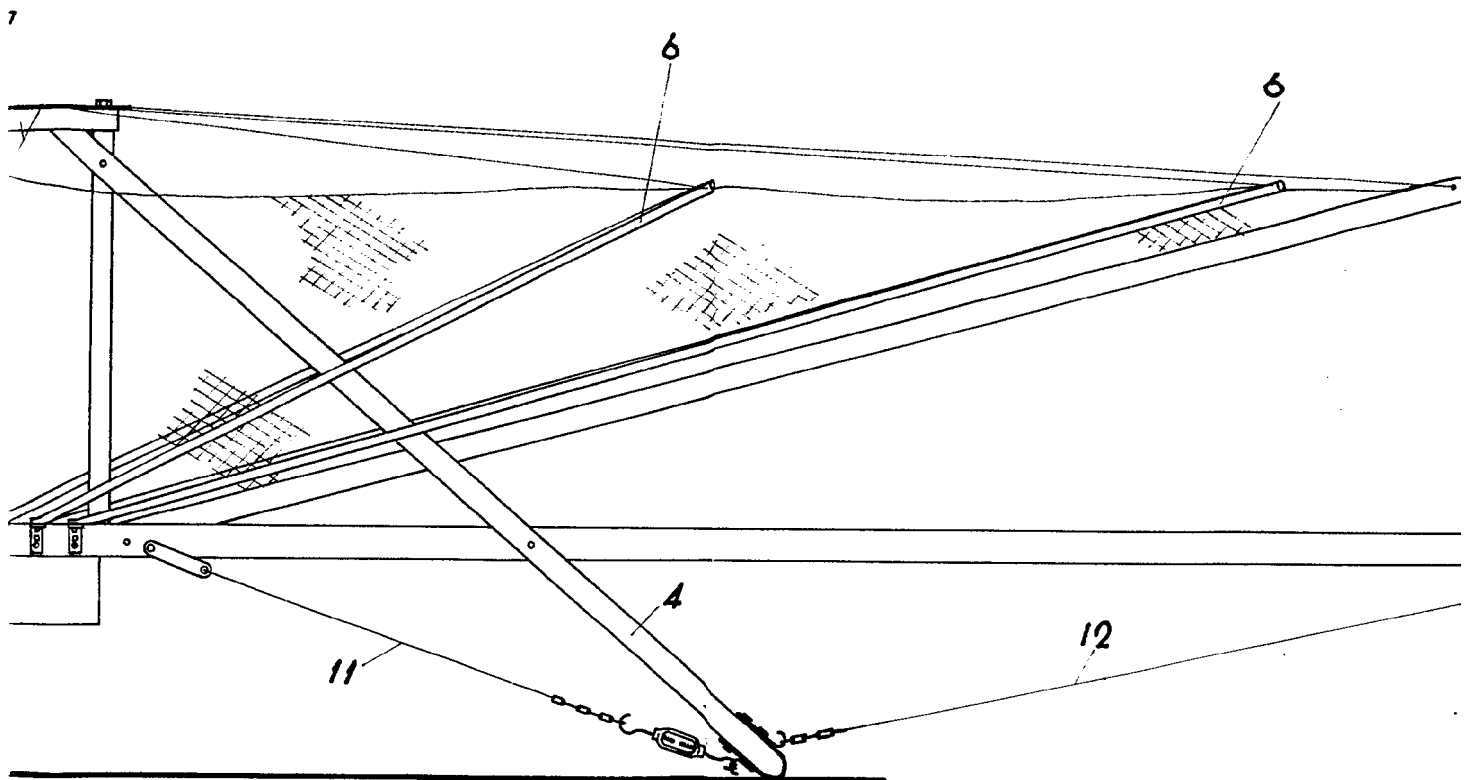


FIG.-1

320243

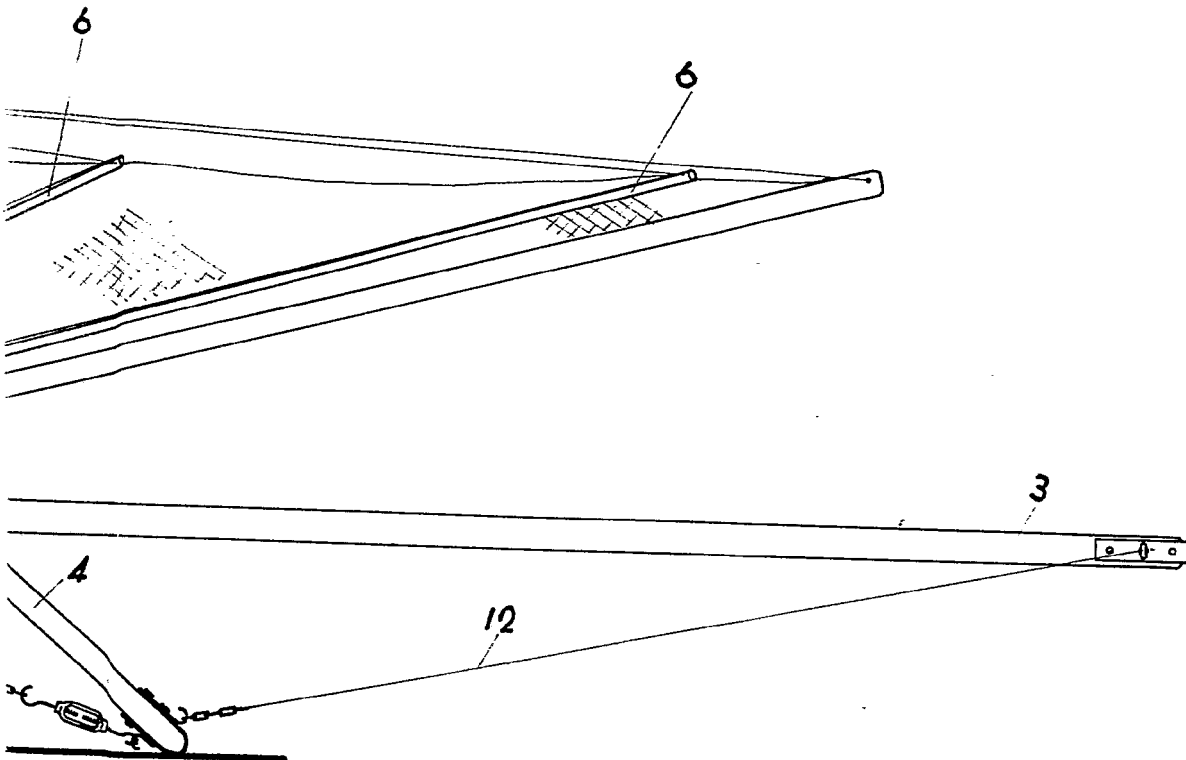


ESCALA

1



320249

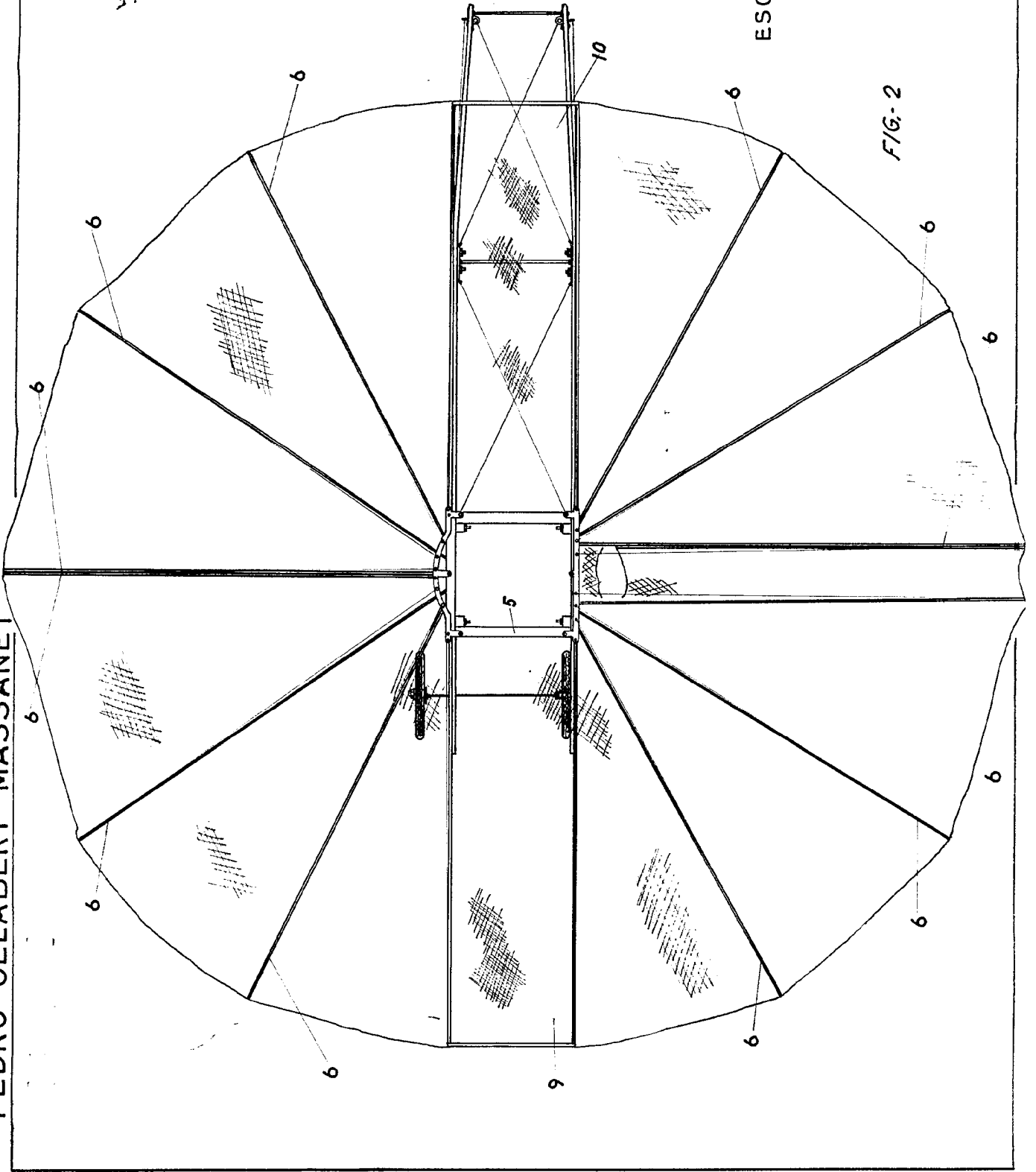


ESCALA VARIABLE

14 DIC 1965

PEDRO GELABERT MASSANET

2 Hojas hoja 2ª



ESCALA VARIABLE

FIG.-2

*Handwritten notes and signatures in the bottom right corner.*

# PEDRO GELABERT MASSANET

