



32 0230

P A T E N T E
D E
I N V E N C I O N

a favor de CEDES, S.A., de nacionalidad española, domiciliada en Barcelona, calle Radas, 13, por "PERFECCIONAMIENTOS EN APARATOS CONTADORES DE IMPULSOS ELECTRICOS".

MEMORIA DESCRIPTIVA

La presente invención se refiere a los perfeccionamientos en aparatos contadores de impulsos eléctricos, especialmente para juegos de salón, que sustancialmente comprenden un electroimán que acciona un disco portador de contactos, mediante cuyos perfeccionamientos se obtienen varias e importantes ventajas prácticas con respecto a los aparatos usuales.

5.

Concurriendo a sus ventajosos efectos, los perfeccionamientos en cuestión consisten fundamentalmente en constituir dichos aparatos dotando al disco de un circuito impre-

10.

320230

23



so en el que se encuentran una pluralidad de contactos circundados por varios contactos comunes arqueados y alineados circularmente. Sobre el mismo eje de dicho disco, y ligeramente separado del mismo, se dispone montado un segundo disco portador de un tetón que mediante un muelle se aplica elásticamente a los citados contactos, lo que tiene lugar a base de que el primer disco sea móvil y el segundo fijo o viceversa.

5. Dicho segundo disco se acopla en posición radial ajustable al primero gracias a unas colisas arqueadas previstas en tal segundo disco, con los que se combinan tornillos colocados en una placa solidaria del eje y aplicada a la cara externa del segundo disco.

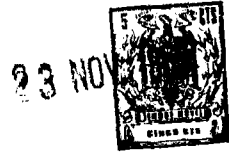
10. Este eje puede estar montado giratorio a través de una placa fija en cuya cara exterior están grabadas cifras indicativas de tantos o puntos ganados en el juego en el que se instala el aparato, cuyos tantos son señalizados por una aguja fijada a dicho eje.

15. En lugar de este dispositivo de señalización, puede emplearse una ventana practicada en una placa inmóvil antepuesta al disco portador de las cifras de tantos, el cual es giratorio solidariamente con el eje, permitiendo dicha ventana la visión de tales cifras cuando quedan situadas frente a ella. El disco puede ser opaco y llevar las cifras marcadas en la cara exterior, o transparente, en cuyo caso están marcadas en la cara posterior, quedando previstos dispositivos de iluminación situados detrás del disco para facilitar la visión de las cifras.

20.

25.

320230



Los dibujos adjuntos muestran, a título de ejemplo no limitativo del alcance de la presente invención, unas formas preferidas de llevarla a la práctica, en representación esquemática.

5. En dichos dibujos, la figura 1 ilustra un aparato contador de impulsos eléctricos visto en alzado frontal; la figura 2 es un alzado lateral del mismo; la figura 3 un alzado por el plano III-III de la figura 2; y la figura 4 se refiere a un alzado lateral de un aparato con dispositivo señalizador distinto al de la figura 2.
- 10.

Los aparatos contadores de impulsos eléctricos contituidos con arreglo a los presentes perfeccionamientos comportan, principalmente, una placa soporte -1-, provista de medios -2- aptos para la recepción de tornillos o equivalentes para la fijación del conjunto al lugar de empleo.

15.

En la placa soporte -1- se encuentra dispuesto un electroimán -3- de núcleo móvil -4-, que se articula por intermedio de la biela -5- a un brazo -6- que penetra en una caja -7- y va conectado al correspondiente y oportuno mecanismo de constitución ya conocido que, alojado en esta caja -7- y en una caja adyacente -8-, determinan el accionamiento de un eje -9- giratorio sobre un cojinete -10- fijo a la placa soporte -1-:

20.

25.

El eje -9- lleva solidarizado un disco -11- en el que se ha practicado un orificio -12- por el que es desplazable un tetón -13- que se aplica elásticamente con ayuda de un muelle -14- a una pluralidad de contactos -15- for-

320230

23 NOV



mados en un circuito impreso previsto en un disco-16- unido a la placa soporte -1- con auxilio de un manguito 917- por el que pasa el eje -9-. En el circuito impreso en el disco fijo -16- se encuentran tambien tres contactos comunes arqueados -18- y alineados circularmente alrededor de los contactos -15-. El disco giratorio -11- está unido al eje -9- en posición ajustable radialmente respecto al disco fijo -16- gracias a unas colisas arqueadas -19- de tal disco -11- en las que juegan tornillos -20- colocados en una cruceta -21- solidaria del eje -9-.

La aplicación del tetón contactor -13- a los contactos -15- puede ser establecida igualmente según otra disposición distinta a la descrita, según la cual el disco -16- podrá ser giratorio, mientras que el disco -11- puede ser fijo.

El eje -9- lleva unido mediante el tornillo -22- un cubo -23- sobre un collete -24- del cual está ensartado un disco -25-, sujeto a tal cubo con ayuda de una plaquita -26- aplicada a dicho disco y fijado con ayuda de los tornillos -27-. Este disco -25- tiene marcadas unas cifras indicativas de tantos o puntos ganados en el juego en que se instala el aparato contador de impulsos eléctricos. Este disco puede ser opaco, en cuyo caso dichas cifras se hallan en la cara externa y pueden ser visibles a través de una ventana prevista en una placa (no representada) situada fija ante el propio disco, al producirse el giro del mismo. El disco puede ser transparente, en cuyo caso las cifras indicativas de tantos se encuentran en su cara posterior, Pa-

320230



ra facilitar la visión de tales cifras, podrán instalarse dispositivos de iluminación emplazados detrás del disco.

5. La señalización de las citadas cifras puede realizarse de otro modo, según el cual se emplea una placa opaca fija -28-, a través de un orificio -29- de la cual gira el eje -9- que mediante el tornillo -30- lleva sujeta una aguja -31- que indica sobre la placa -28- dichas cifras, marcadas al efecto en la misma.

10. Los perfeccionamientos descritos son muy ventajosos ya que, en efecto, gracias al circuito impreso en el disco -16- se sustituyen los contactos mecanizados usuales por los contactos -15- y -18- formados en dicho circuito, con lo que se simplifica extraordinariamente la fabricación.

15. Por otra parte, los referidos medios de señalización de las cifras indicadoras de los tantos también son más sencillos que los de las realizaciones conocidas y más prácticas.

20. Por lo demás, debe hacerse constar que serán independientes del objeto de la invención los detalles y características accesorias empleadas en su puesta en práctica y, en general, cuanto no altere la esencialidad de las siguientes reivindicaciones.

320230

23



N O T A

Se reivindica como objeto de la presente patente de invención:

5. 1. Perfeccionamientos en aparatos contadores de impulsos eléctricos, especialmente para juegos de salón, del tipo de aparatos que comprenden dos discos paralelos y concéntricos, uno de los cuales es portador de una pluralidad de contactos, mientras que el otro presenta un contactor que se combina con dichos contactos, de cuyos discos uno de ellos es móvil por la acción de un solenoide, caracterizados esencialmente por el hecho de constituir los contactos formándolos en un circuito impreso previsto en el correspondiente disco, con los que se combina un tetón contactor montado desplazable por un orificio del otro disco y aplicable elásticamente a dichos contactos con ayuda de un muelle ensartado sobre tal tetón.
10. 2. Perfeccionamientos en aparatos contadores de impulsos eléctricos, de acuerdo con la reivindicación 1, caracterizados por el hecho de que el disco portador del tetón contactor, siendo móvil respecto al disco portacon-
15. tactos, se monta en posición radial ajustable con relación a este último disco gracias a unas colisas arqueadas previstas en dicho disco móvil con las que se combinan tornillos colocados en una cruceta solidaria del eje del disco móvil.
20. 3. Perfeccionamientos en aparatos contadores de
- 25.

320230

23 NOV



- impulsos eléctricos, de acuerdo con la reivindicación 1, caracterizados por el hecho de que el eje solidario del disco giratorio va unido a otro disco que lleva marcadas en su cara externa las cifras indicativas de los tantos ganados en el juego, las cuales son viábles a través de una ventanilla prevista en una plaza fija situada ante dicho segundo disco.
- 5.
4. Perfeccionamientos en aparatos contadores de impulsos eléctricos, de acuerdo con las reivindicaciones 1 y 3, caracterizados por el hecho de que el disco portador de las cifras es transparente, hallándose tales cifras en la cara posterior de dicho disco.
- 10.
5. Perfeccionamientos en aparatos contadores de impulsos eléctricos, de acuerdo con las reivindicaciones 1, 3 y 4, caracterizados por el hecho de que detrás del disco transparente se emplazan dispositivos de iluminación que facilitan la visión de las cifras.
- 15.
6. Perfeccionamientos en aparatos contadores de impulsos eléctricos, de acuerdo con la reivindicación 1, caracterizados por el hecho de que el eje vinculado al disco móvil está provisto de una aguja que señala sobre una placa fija atravesada por dicho eje las cifras, al efecto marcadas en tal placa.
- 20.
7. Perfeccionamientos en aparatos contadores de impulsos eléctricos.
- 25.

Todo ello según queda descrito y reivindicado

320230

23



en la presente memoria descriptiva que consta de ocho hojas foliadas escritas a máquina por una sola cara.

Barcelona, 23 de noviembre de 1965.

CEDES, S.A.

p. a.

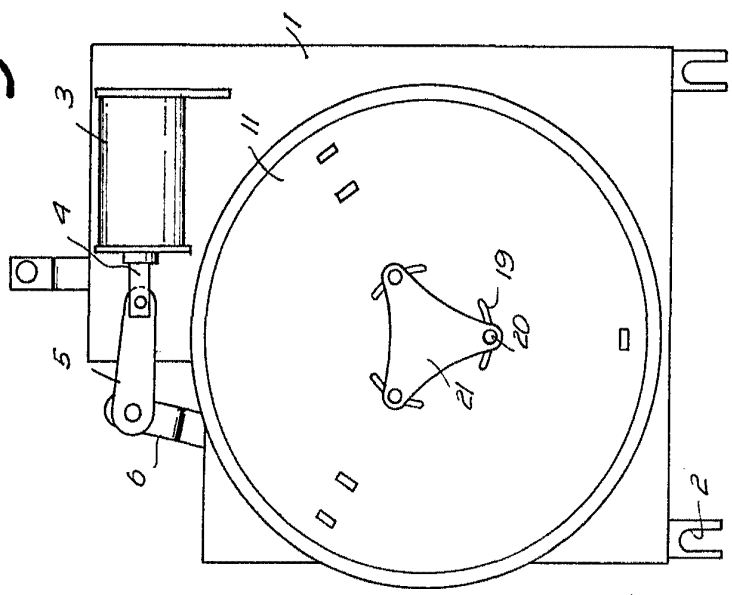


Fig. 1

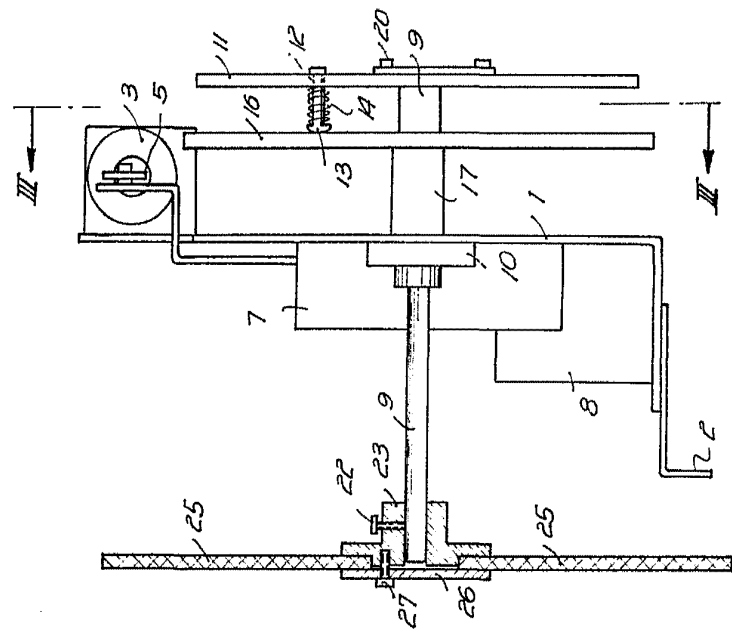


Fig. 2

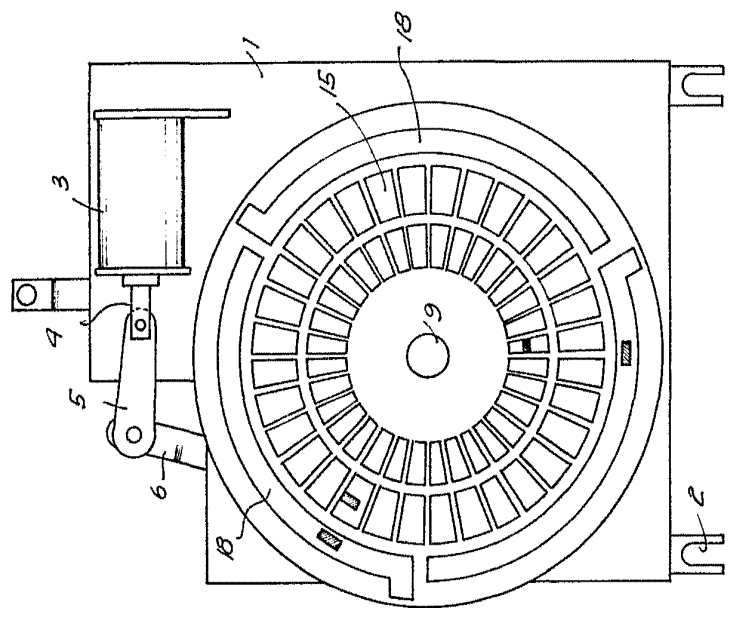
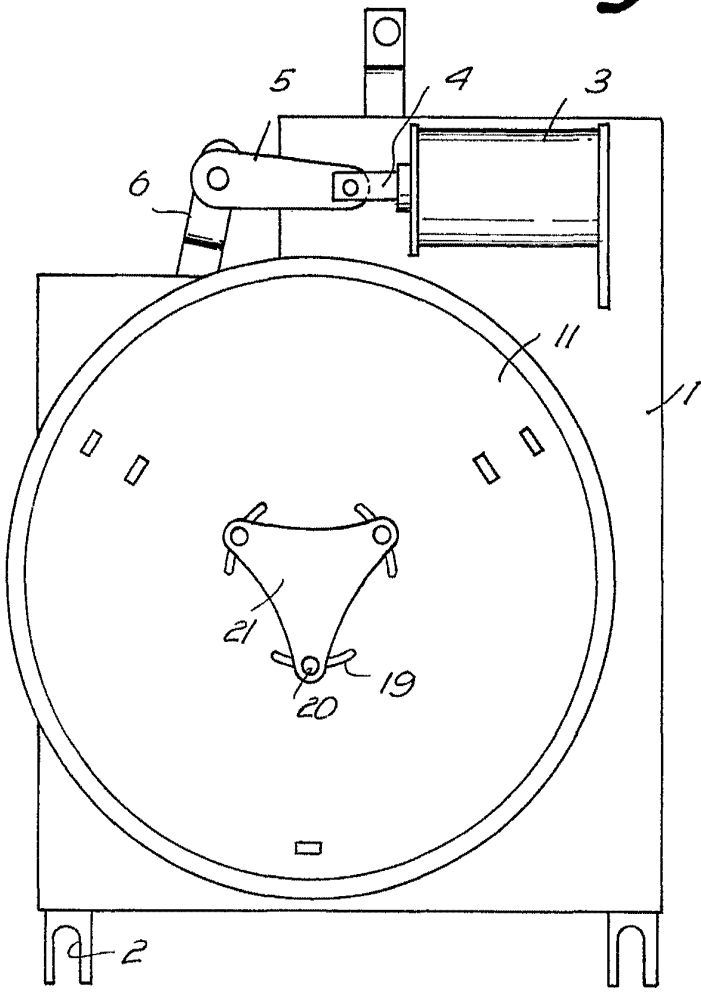


Fig. 3

Barcelona,
Cedes, S.A.
p.a.

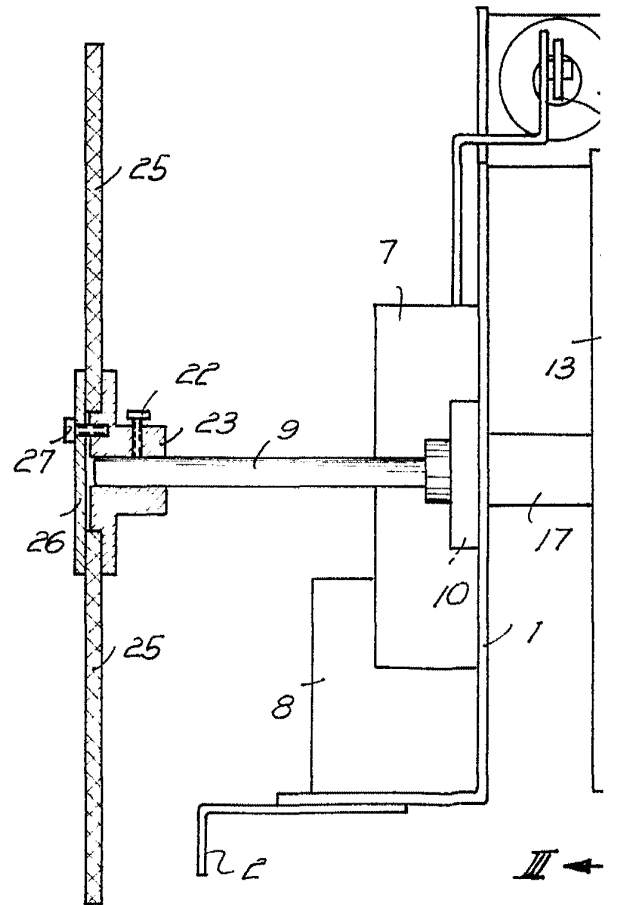
CEDES, S. A.

Fig. 1



Fig

III ←



III ←

320280

Das hojas
hoja n.º 1



Fig. 2

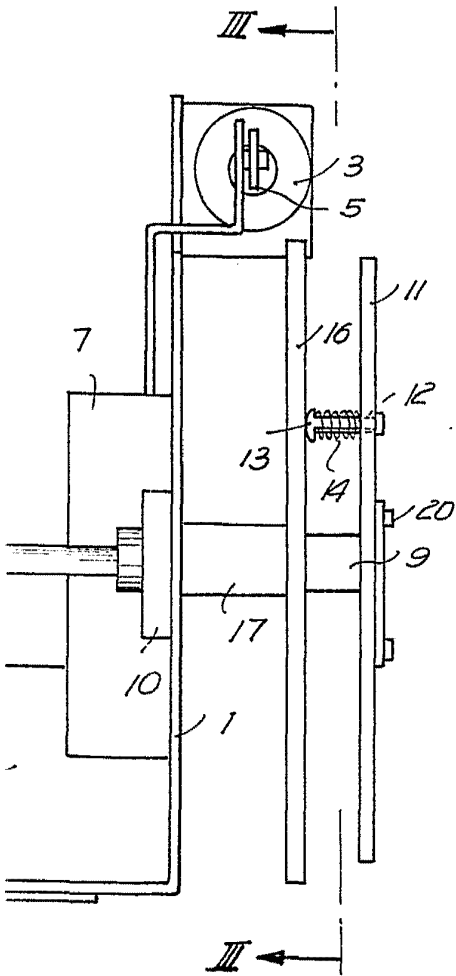
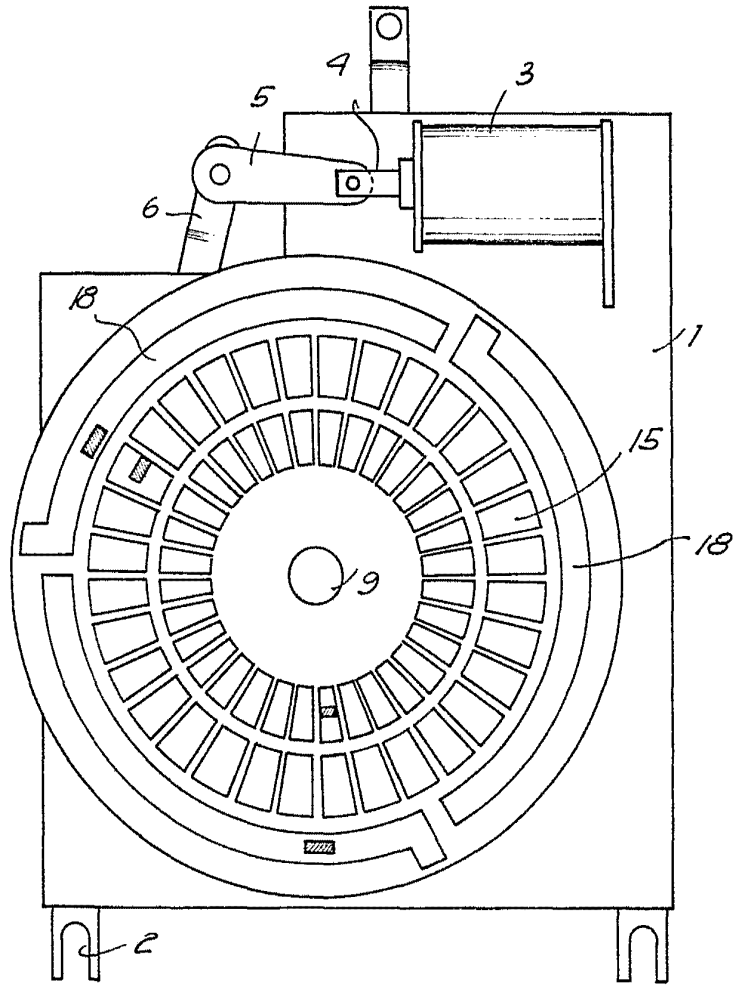


Fig. 3

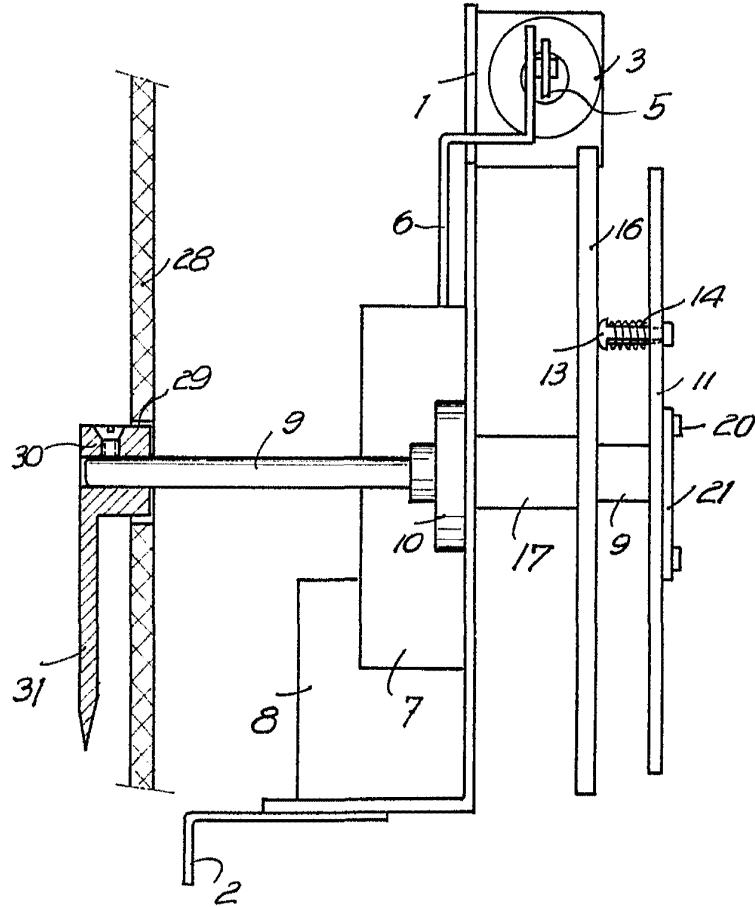


Barcelona,
Cedes, S.A.
p.a.



23 NOV

Fig. 4



13124

Barcelona,
Cedes, S.A.
p.a.

23 NOV 1965