

320183



90

PATENTE DE INVENCION

que por veinte años, para España y sus Posesiones, se solicita a favor -
de DON SALVADOR SAEZ URREA, de nacionalidad española, domiciliado en -
BENIAJAN (MURCIA - ESPAÑA), por: "MAQUINA PARA LIMPIAR Y ABRILLANTAR ME-
LONES Y FRUTOS SEMEJANTES".

Memoria Descriptiva

La presente memoria corresponde a la descripción de una máquina
para limpiar y abrillantar melones y frutos semejantes.

Esta máquina de limpiar y abrillantar ha sido creada e ideada -
debido al gran incremento que, en estos últimos años, ha tomado la expor-
tación de melones, y al trabajo tan penoso que suponía a las operarias de
5 este tipo de manipulación de frutas, ya que las mismas tenían que sopor-
tar la fruta con una mano, cepillándola con la otra, con el grave inconve-
niente además de encontrarse durante toda una jornada de trabajo respiran-
do el insano ambiente de polvo y suciedad desprendidos de la fruta, extre-
mo éste que se elimina al hallarse la máquina dotada de un aspirador y -
10 blindada por los laterales, lo que impide en su totalidad que dicho polvo

320183



sea esparcido por el almacén o lugar de trabajo.

Esta ventaja, unida al gran rendimiento de este tipo de máquina, hacen que se consiga un bajo costo en la manipulación de melones y frutas de similares características.

También se logra, con el uso de parafina, una mejor presentación y una más duradera conservación de los frutos trabajados, ya que, con ella, se obstruyen los poros de la corteza de los mismos con un producto totalmente autorizado para la exportación, y, sabido es que, una vez cerrados dichos poros en la fruta, ésta se conserva intacta, como si se hallase recién recolectada.

En los dibujos adjuntos se ilustra un ejemplo, no limitativo, de realización, susceptible de cuantas modificaciones no alteren lo que constituye la esencialidad de la invención, que, como tal, se manifiesta en las reivindicaciones.

En dichos dibujos:

La Fig. 1 es un alzado de la máquina.

La Fig. 2 es una vista lateral, y

La Fig. 3 es una perspectiva.

La constitución de la máquina queda claramente manifestada en tales figuras, y el funcionamiento es como sigue:

El melón, o fruto similar, es depositado por la operaria en el recibidor (1) para, posteriormente, pasar a los cepillos (2), y, en el recorrido por encima de los mismos, es donde se lleva a cabo la operación de limpieza, llegando hasta el tope (3), en donde la segunda operaria le dá al fruto una vuelta completa, a fin de que el mismo se impregne de parafina.

Después se saca de la máquina dispuesto para ser etiquetado y embalado.

En el soporte graduable (4) se aloja una planta de parafina (5) en la cual rozan los cepillos (2), para a su vez impregnar de dicha sustancia a los frutos ya cepillados.

Por la parte baja de los cepillos, se encuentra una tolva (6) -



que, a su vez, lleva alojado un aspirador (7), cuya tolva y aspirador son
45 los encargados de aspirar el polvo y suciedad que pueda haber acumulado -
el melón en su corteza desde su recogida en el lugar de la cosecha.

Además, por medio del tubo de lona plastificada (8), el polvo -
cae a un recipiente (9) que contiene una pequeña cantidad de agua en la -
cual dicho polvo se deposita.

50 Esta máquina está construída con un chasis de tubo de hierro -
(10), en cuya parte inferior delantera lleva unas ruedas (11) que, en -
unión de los puños (12) igualmente fijados en el chasis, permiten el fá-
cil y cómodo transporte de la misma.

Se halla accionada por un motor (13), sujeto al chasis, que -
55 transmite el movimiento por medio de una correa trapezoidal a la contra-
marcha (14), la que se apoya en dos rodamientos (15) al chasis, y retrans-
mite, a su vez, también por correas trapezoidales, la fuerza a los ejes -
(16) de los cepillos, cuyos ejes se apoyan igualmente por medio de roda-
mientos en el citado chasis de la máquina.

60 También se halla blindada por dos laterales de chapa (17), y el
soporte (18) tiene por objeto el anclaje del interruptor para la puesta -
en marcha de la máquina.

Descrita suficientemente la naturaleza y alcance de la presente
invención, así como la manera de poderla llevar a la práctica, se hace -
65 constar que en la misma, podrán ser variables los materiales, formas, di-
mensiones y en general todos aquellos detalles accesorios o secundarios -
que no alteren, cambien o modifiquen la esencialidad propuesta.

Los terminos en que queda redactada esta memoria son ciertos y
fiel reflejo del objeto descrito, debiéndose tomar en su sentido mas am-
70 plio y nunca en forma limitativa.

REIVINDICACIONES

1.- Máquina para limpiar y abrillantar melones y frutos semejantes, esen-
cialmente caracterizada porque en un bastidor dotado de ruedas y empuñada-
ras para su transporte, lleva montado un trío de rodillos de púas flexi-
75 bles o cerdas, montados giratoriamente sobre ejes paralelos, estando dis-

320183



80 puesto a un nivel inferior a los otros dos el cepillo giratorio central, recibiendo cada uno de estos cepillos su movimiento de giro en el sentido apropiado desde un árbol, a su vez movido por un motor que incorpora el mismo bastidor, siendo las transmisiones las más adecuadas, tal como correas trapezoidales.

22.- Máquina para limpiar y abrillantar melones y frutos semejantes, según reivindicación anterior, caracterizada porque a un extremo del conjunto de los tres cepillos giratorios existe una plataforma receptora, - donde se deposita inicialmente cada fruto, y que tiene un perfil análogo
85 al contorno superior de la sección transversal del conjunto de cepillos, mientras que, en el extremo opuesto del citado conjunto existe una placa de tope o detención de los frutos que allí llegan girando y deslizándose por efecto del giro de los cepillos, estando así mismo ambos costados de estos defendidos por sendas planchas.

90 32.- Máquina para limpiar y abrillantar melones y frutos semejantes, según reivindicaciones anteriores, caracterizada porque, bajo el conjunto de cepillos existe una tolva, seguida inferiormente de un aspirador, a la salida del cual una manga inferior impermeable al polvo termina en un recipiente que contiene en su fondo una cierta cantidad de agua.

95 42.- Máquina para limpiar y abrillantar melones y frutos semejantes, según anteriores reivindicaciones, caracterizada porque bajo los cepillos y en contacto con ellos existe, en el extremo de salida de los frutos, - un soporte graduable sobre el que se dispone una lámina de parafina, que impregna constantemente el indicado extremo de los cepillos.

100 52.- "MÁQUINA PARA LIMPIAR Y ABRILLANTAR MELONES Y FRUTOS SEMEJANTES".

Consta la presente memoria descriptiva de cuatro hojas numeradas y mecanografiadas por una sola de sus caras, a la que se acompañan - dos hojas de planos para su mejor comprensión.

MADRID, 30 NOV 1965

RODOLFO DE LA TORRE ROSELLÓ
P. P.

José Pérez Collado

320183

320183

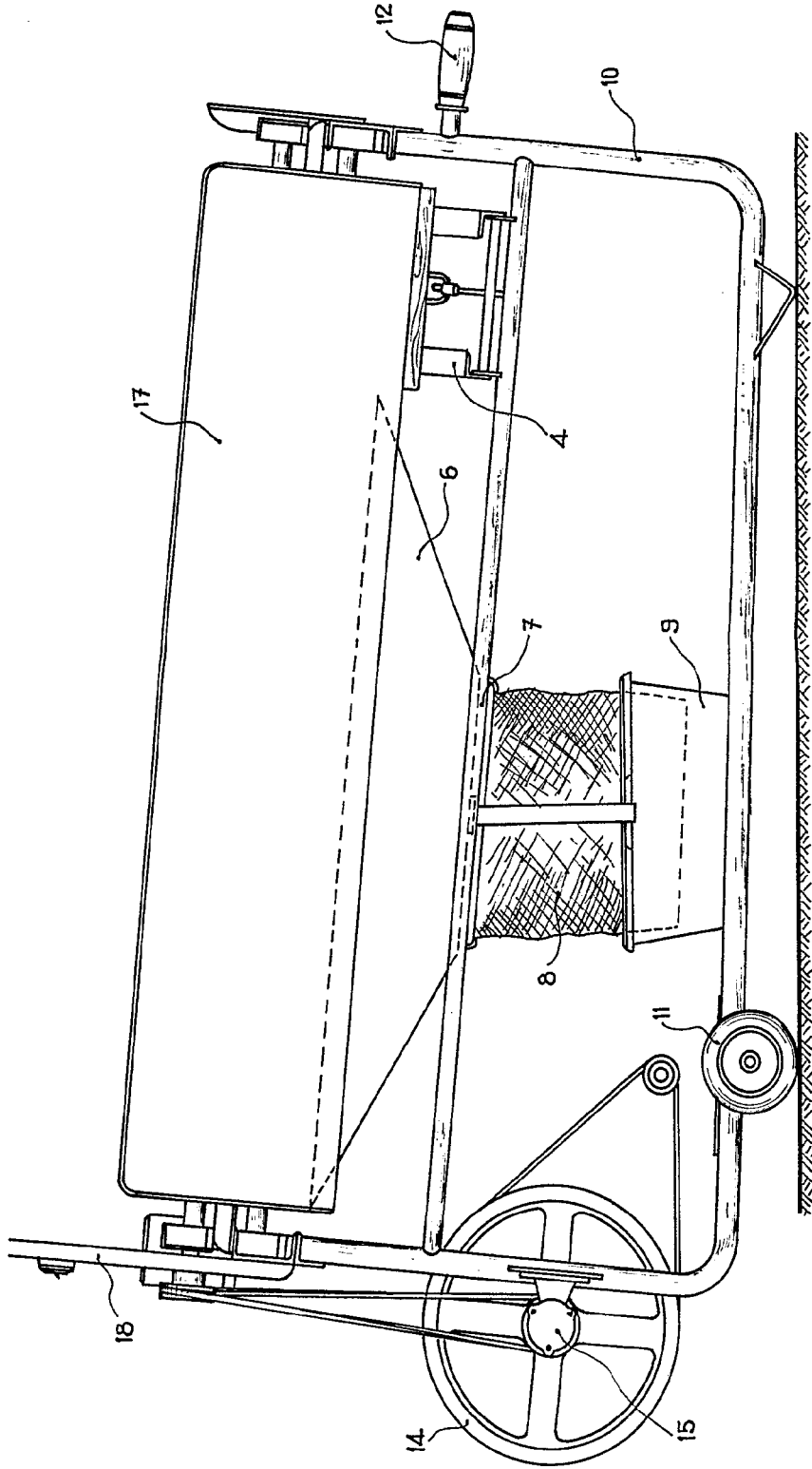
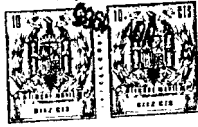


Fig. 1

Madrid,

80 NOV. 1955

BOUFFO DE LA TORRE ROSELLO
P. R.

Escala variable

Jose Pérez Collado

SALVADOR SAEZ URREA

320183

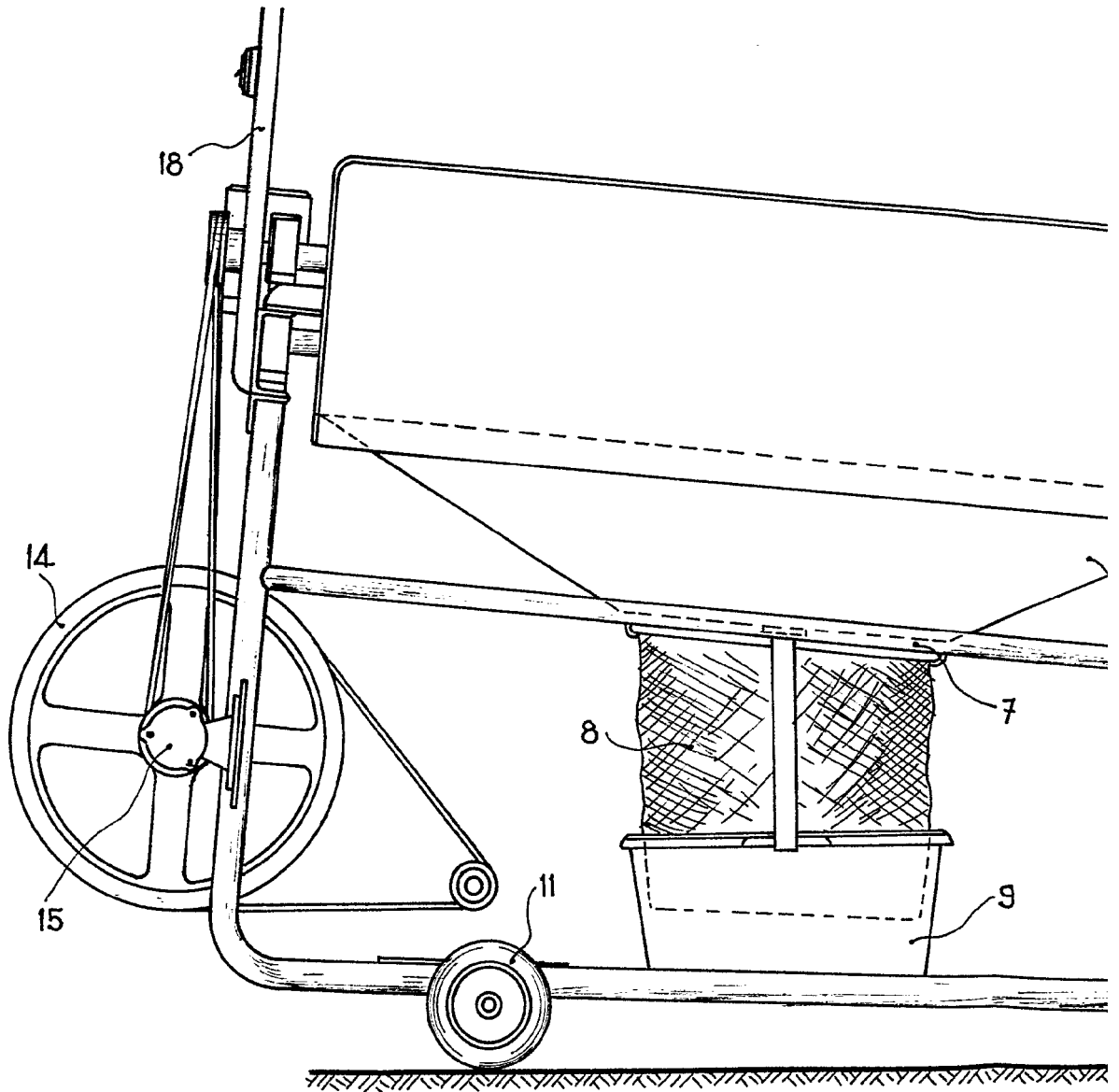
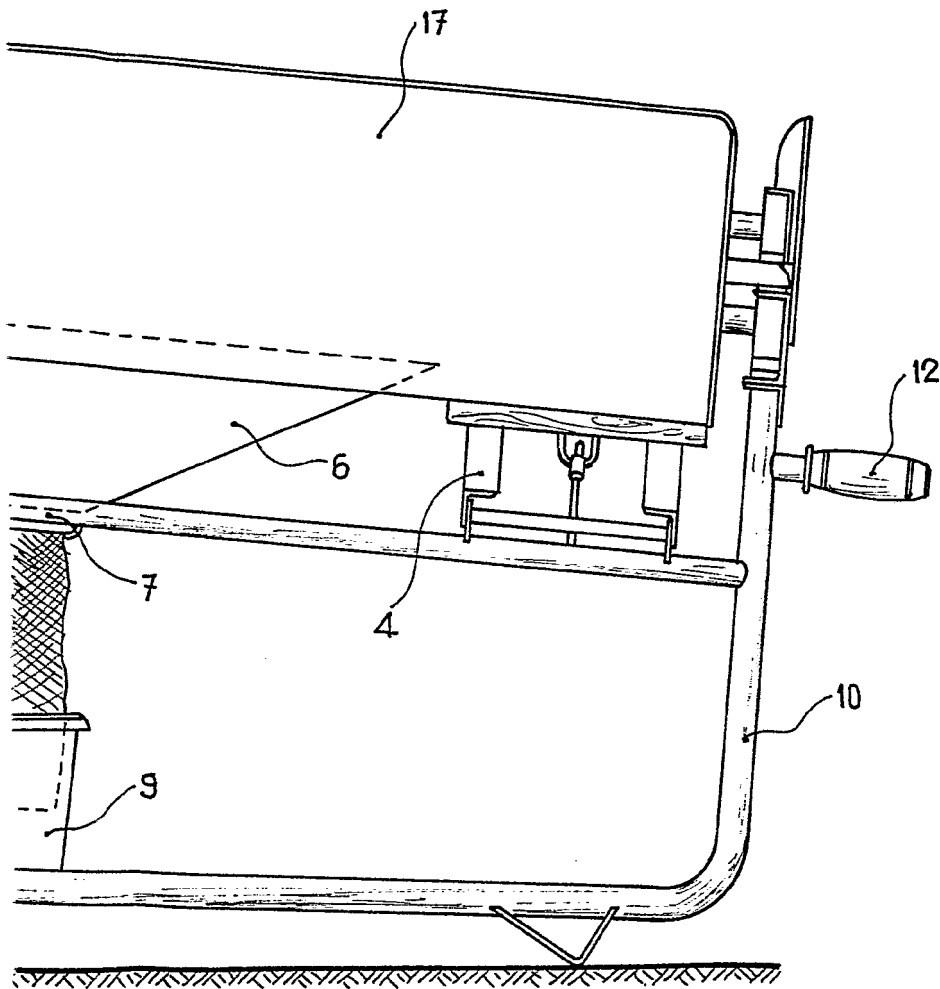


Fig. 1

Escala variable

320183



1

Madrid,

00 NOV. 1965

BOLETIN DE LA OFICINA DE PATENTES
P. P.

Jose Perez Collado
José Pérez Collado

320183

320183

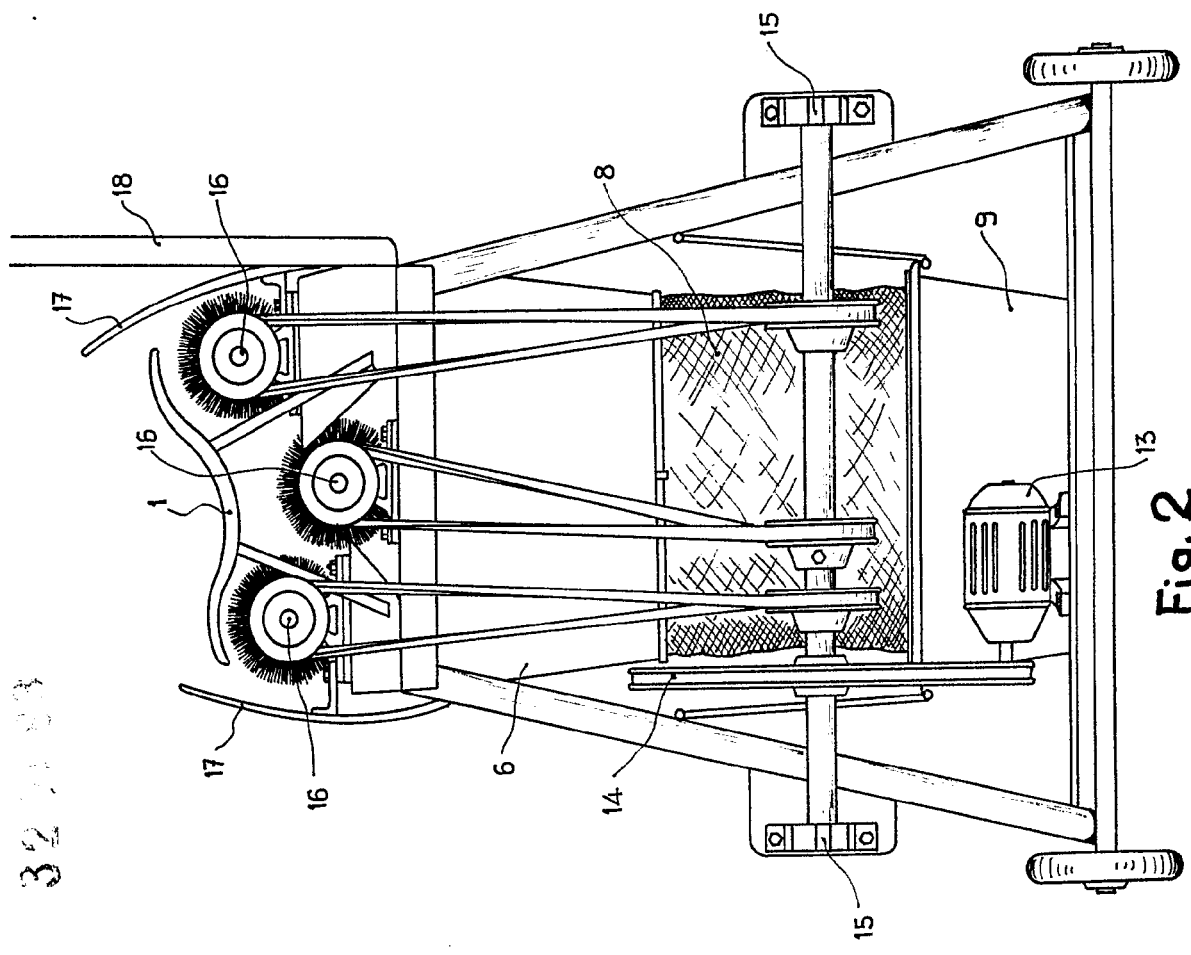


Fig. 2

Escala variable

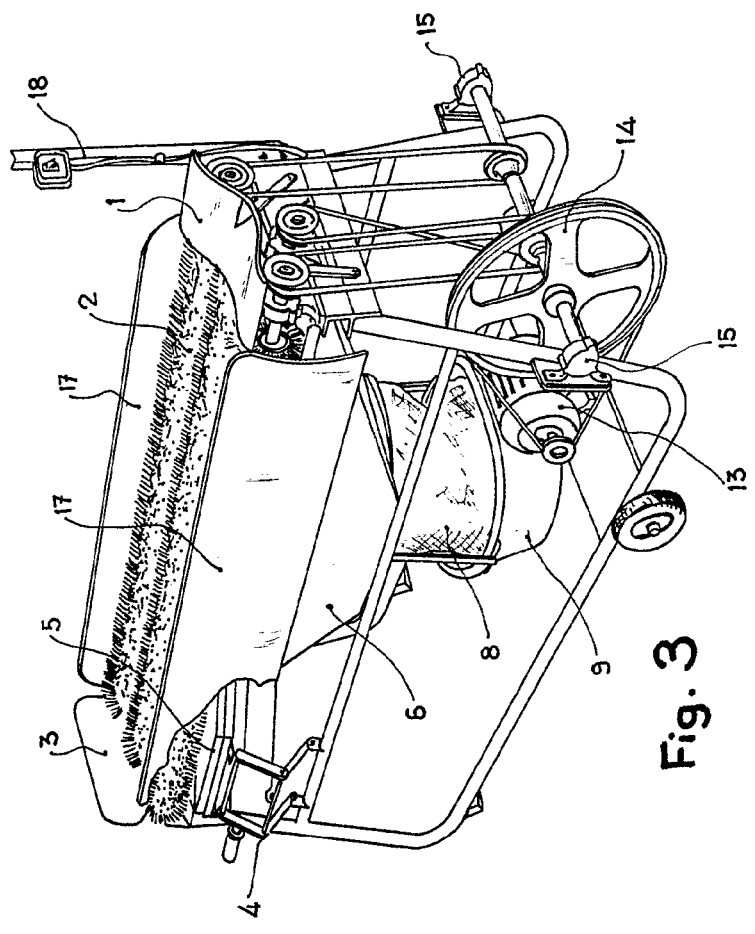


Fig. 3

Medida, 31 NOV 1960

Medida, 31 NOV 1960
SALVADOR SAEZ URREA

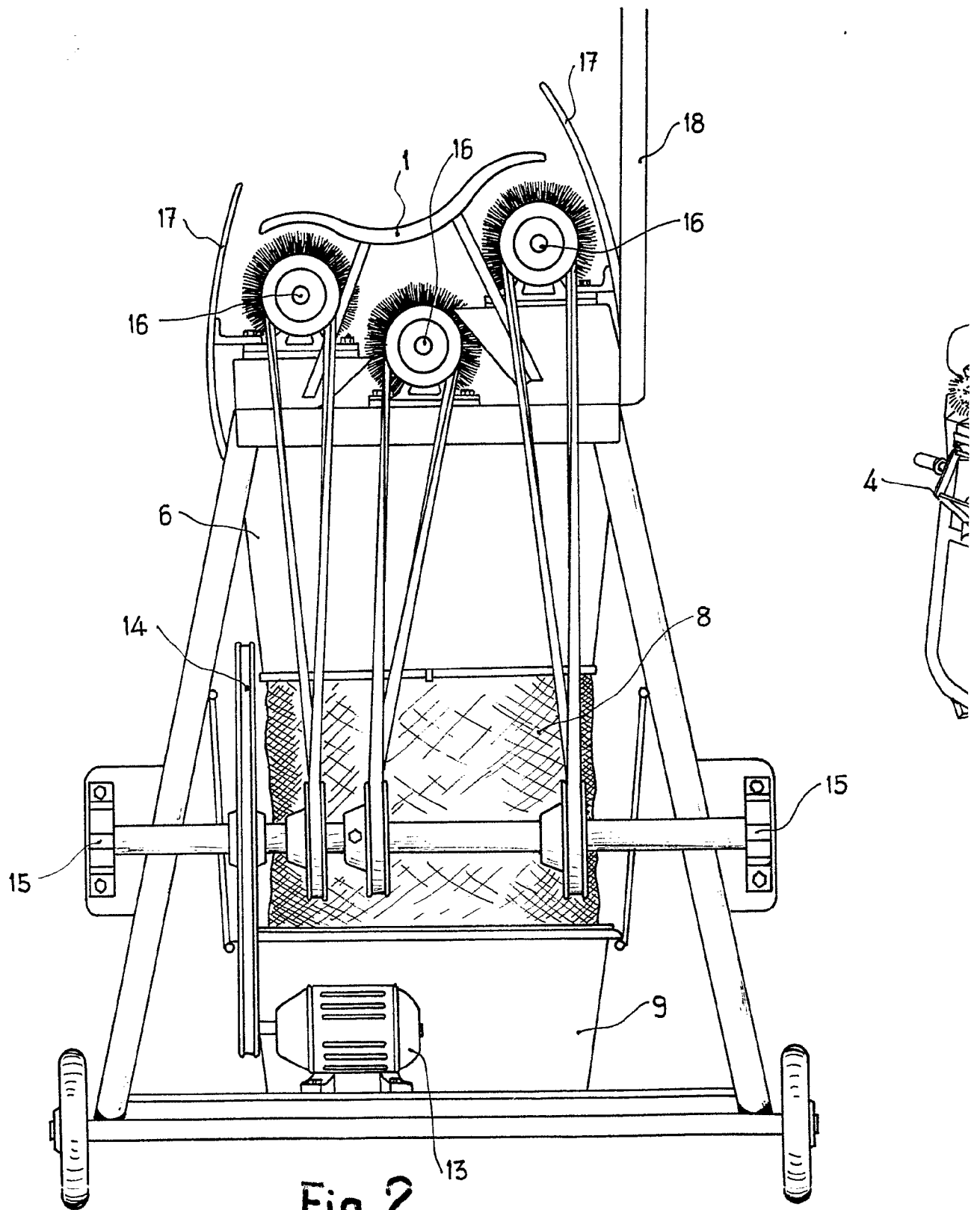
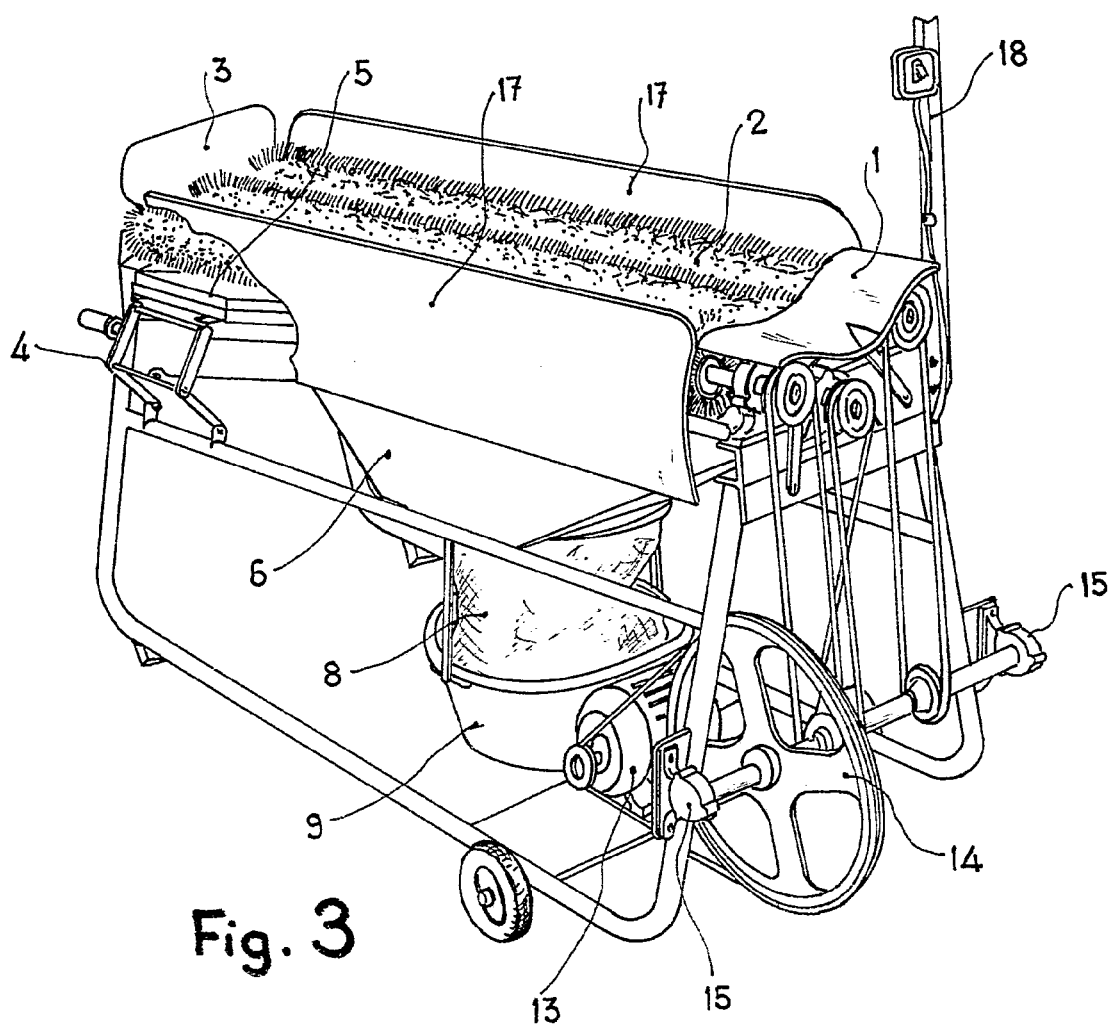
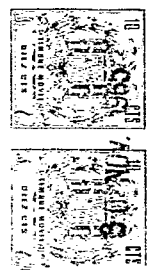


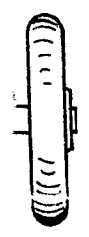
Fig. 2

Escala variable

30000



15



Madrid,

