



320158

P - 30.558

PHN 602

30 NOV. 1965

MEMORIA DESCRIPTIVA

para solicitar

PATENTE DE INVENCION

en

E S P A Ñ A

por VEINTE años

a nombre de N.V. PHILIPS'GLOEILAMPENFABRIEKEN, entidad holandesa, establecida en Emmasingel 29, Eindhoven, Holanda, por:

"UN DISPOSITIVO DE TUBO ELECTRICO DE DESCARGA"

=====

5 El invento se refiere a un tubo eléctrico de descarga que comprende un fotocátodo cuya parte emisora está formada por un semi-conductor del tipo y activado por un metal alcalino. Ha de entenderse aquí también por metal alcalino un compuesto metálico alcalino oxidado.

10 Los fotocátodos conocidos de la composición antes citada tienen una sensibilidad relativamente elevada al rojo mientras que los rendimientos cuánticos máximos pueden alcanzar un término medio del 20 %. Para un fotocátodo de la composición Cs₃Sb por ejemplo, el límite del rojo está situa



do bastante por encima de 6.300 \AA y, el máximo rendimiento cuántico de aproximadamente el 20 %, se alcanza después de un brusco crecimiento de la curva de sensibilidad a aproximadamente 4.200 \AA . Es cierto, que para un fotocátodo de la
5 composición $\text{Na}_2\text{KSb-Cs}$ el límite del rojo está situado aproximadamente a 8.500 \AA ; pero la curva de sensibilidad crece solo lentamente al disminuir la longitud de onda de forma que el máximo rendimiento cuántico de casi el 40 % se alcanza tan solo a 4.200 \AA aproximadamente.

10 En lo que antecede, se supone que aquella longitud de onda a la cual el rendimiento cuántico alcanza el 1 % del rendimiento máximo de la curva de sensibilidad es el límite del rojo. El límite del rojo, por consiguiente, no proporciona un valor absoluto para la sensibilidad en
15 ese límite.

El límite del rojo de un silicio fuertemente conductor del tipo p está situado a 5.000 \AA aproximadamente, pero el máximo rendimiento cuántico es demasiado bajo para usos prácticos por unos pocos órdenes de magnitud.

20 El objeto del invento es proporcionar fotocátodos de diferente composición que tienen también un límite del rojo favorable.

En un tubo eléctrico de descarga que tiene un fotocátodo cuya parte emisora está formada por un semi-conductor del tipo p activado con un metal alcalino, de acuerdo
25 con el invento, el semi-conductor- está formado por un compuesto fuertemente conductor del tipo p AIII-BV- o de cristales mixtos de tales compuestos con un intervalo de energía situado entre 1, 1V y 1,6 V. Como de costumbre, por un compuesto AIII-BV se entiende un compuesto intermetálico prac-
30



ticamente equi-atómico de uno de los elementos (AIII) de la
tercera columna del sistema periódico; boro, aluminio, galio,
indio por una parte y un elemento (BV) de la quinta columna
del sistema periódico; nitrógeno, fósforo, arsénico, antimo-
nio por otra parte. En el caso de cristales mixtos, la can-
5 tidad de átomos AIII es prácticamente igual a la de átomos
BV. De acuerdo con el invento, este compuesto AIII-BV está
formado preferentemente de arseniuro de galio que tenga una
concentración de aceptadores por lo menos $1,10^{18}$ por cm^3 y
10 de preferencia de por lo menos $1,10^{19}$ por cm^3 . La concentra-
ción máxima alcanza aproximadamente $1,10^{20}$. Se obtiene así
un fotocátodo cuyo rendimiento cuántico máximo es por lo me-
nos igual a los de los cátodos conocidos sensibles al rojo,
pero en el que además el límite del rojo está situado en una
15 longitud de onda considerablemente mayor que en el caso de
los fotocátodos conocidos, mientras que como consecuencia de
la brusca elevación de la sensibilidad con las longitudes de
onda decreciente, la curva de sensibilidad tiene una fuerte
pendiente en el extremo de las ondas largas.

20 Con una composición favorable del fotocátodo en un
tubo eléctrico de descarga de acuerdo con el invento, el ar-
seniuro de galio contiene $4,10^{19}$ átomos de zinc por cm^3 . El
límite del rojo está situado entonces por encima de 9.200 \AA
y el máximo rendimiento cuántico del 40 % aproximadamente se
25 alcanza ya a 6.000 \AA aproximadamente.

De acuerdo con el invento es posible incorporar ade-
más del zinc, cadmio, mercurio, telurio u otros elementos que
originen el crecimiento de la conductibilidad del tipo p en
el arseniuro de galio.

30 De acuerdo con el invento, el arseniuro de galio



puede contener como máximo un pequeño porcentaje de fosfuro de galio o de antimonio de galio.

La parte emisora del cátodo puede tener, por ejemplo, la forma de un monocristal dividido en vacío o en aire o la forma de una capa aplicada por vaporización.

Un tubo de descarga que tenga un fotocátodo de acuerdo con el interior puede estar formado por una fotocélula, un fotomultiplicador, un intensificador de imagen, un iconoscopio de imagen, un orticón de imagen u otro tubo cualquiera arbitrario de descarga que tenga un fotocátodo.

Se describirá ahora el invento más detalladamente haciendo referencia al dibujo en el cual las Figs. 1 a 4, muestran unos cuantos tubos de descarga del tipo que comprende un fotocátodo de acuerdo con el invento, y la Fig. 5 representa unas cuantas curvas para la comparación de las sensibilidades de los diversos fotocátodos.

En la fig. 1, una pieza de metal 2 está unida de forma hermética al vacío a la ampolla de cuarzo 1. Esta pieza de metal sostiene una cuchilla de acero 3 mediante la cual parte del cristal 4 de arseniuro de galio se corta de forma que se obtenga una superficie de arseniuro de galio puro. Desde un origen (no dibujado), se aplica a esta superficie por vaporización una capa 5 de cesio aproximadamente mono-atómico. La placa 6 actúa de ánodo.

En la fig. 2, una placa curvada 8 de molibdeno se dispone en la lámpara 7, sobre la cual se aplica por vaporización una capa de arseniuro de galio que contiene 1/2 % de fosfuro de galio y que se denomina en la figura con el nº 9. También en este caso, se aplica también al arseniuro de galio una capa de cesio aproximadamente mono-atómico. El ánodo se-



designa con el nº 10.

En la Fig. 3, una capa 12 de arseniuro de galio activada con cesio y que tiene un espesor de 1.000 \AA se aplica por vaporización al costado frontal plano 11 de la ampolla. El resto del sistema de electrodo está formado por varios electrodos multiplicadores 13 y un ánodo 14.

En la Fig. 4, una capa 16 de arseniuro de galio que trabaja como la parte sensible a la luz de un inoscopio se aplica por vaporización al extremo plano 15 de la lámpara. De los restantes electrodos, se dibuja únicamente el cátodo termoiónico 17.

En la fig. 5, los rendimientos cuánticos se dibujan en función de la longitud de onda de la luz en Å . La curva I corresponde a un monocristal de arseniuro gálico activado con cesio. La curva 2 corresponde a un cátodo $\text{Na}_2\text{KSb-Cs}$. La curva III corresponde a un cátodo de Cs_3Sb . Se deduce claramente que el cátodo de arseniuro gálico tiene un rendimiento cuántico especialmente favorable, un límite en rojo de gran longitud de onda y una curva de sensibilidad fuertemente creciente. Las emisiones de luz para luz blanca para los fotocátodos correspondientes a las curvas I, II y III son aproximadamente $450 \mu\text{A/lumen}$, $150 \mu\text{A/lumen}$ y $50 \mu\text{A/lumen}$, respectivamente.

Esta solicitud que corresponde a la presentada en Holanda, el día 2 de Diciembre de 1.964, con el nº 64.13961, se acoge a los beneficios del artículo 51 del vigente Estatuto sobre Propiedad Industrial.

320158



- N O T A -

5 Los puntos de invención propia y nueva que se
presentan para que sean objeto de esta solicitud de Patente
de Invención en España, por VEINTE años, son los siguien-
tes:

10 1.- Un dispositivo de tubo eléctrico de descar-
ga comprendiendo un fotocátodo cuya parte emisora está for-
mada por un semi-conductor del tipo p activado con un metal
alcalino caracterizado porque el semi-conductor está formado
por un compuesto AIII-BV fuertemente conductor del tipo p o
15 por cristales mixtos de tales compuestos con un intervalo de
energía situado entre 1,1 V y 1,6 V.

20 2.- Un dispositivo de tubo eléctrico de descarga
como el reivindicado en la reivindicación 1, caracterizado
porque el compuesto AIII-BV está formado de arseniuro de ga-
lio activado con cesio y que tiene una concentración de acep-
tadores de por lo menos $1,10^{18}$ por cm^3 y preferiblemente de
25 $1,10^{19}$ por cm^3 , al menos.

30 3.- Un dispositivo de tubo de descarga eléctrico
como el reivindicado en la reivindicación 2, caracterizado
porque los aceptadores están formados por zinc, cadmio, te-
lurio o mercurio.

4.- Un dispositivo de tubo eléctrico de descarga
como el reivindicado en la reivindicación 2 ó 3, caracteri-
zado porque la concentración de aceptadores alcanza a 4×10^{19}
átomos de zinc por cm^3 .

30 5.- Un dispositivo de tubo eléctrico de descarga



como el reivindicado en la reivindicación 2, 3 ó 4, caracterizado porque el arseniuro de galio comprende como máximo un pequeño porcentaje de fosfuro de galio o antimoniuro de galio.

5 6.- Un dispositivo de tubo eléctrico de descarga comprendiendo un fotocátodo como el reivindicado en la reivindicación 1, 2, 3, 4, ó 5, caracterizado porque la parte emisora del cátodo tiene la forma de un monocristal partido en vacío o en el aire.

10 7.- Un dispositivo de tubo eléctrico de descarga comprendiendo un fotocátodo como el reivindicado en la reivindicación 1, 2, 3, 4, ó 5, caracterizado porque la parte emisora tiene la forma de una capa aplicada por vaporización.

15 8.- Un dispositivo de tubo eléctrico de descarga.

Tal y como se ha descrito en la Memoria que antecede, representado en los dibujos que se acompañan y con los fines que se especifican.

20 Esta Memoria consta de siete hojas escritas a máquina por una sola cara.

Madrid, 30 NOV. 1965

P. A.
 Alberto de Elizaburu
 P. A. *de*

320158

P. c. *MA*

30 NOV 1961

SCALE VARIABLE

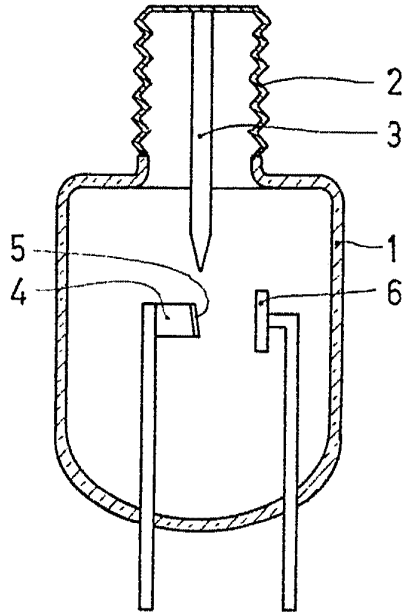


FIG. 1

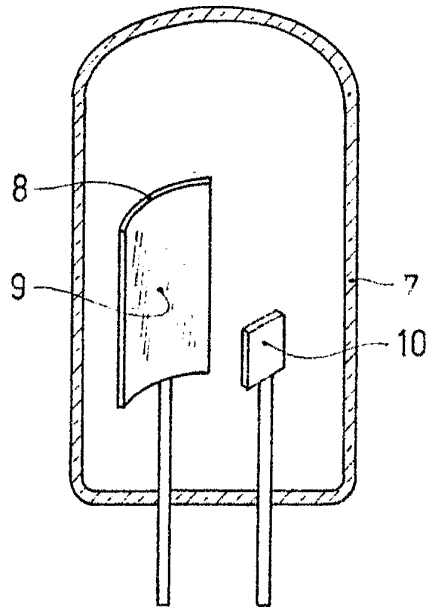


FIG. 2

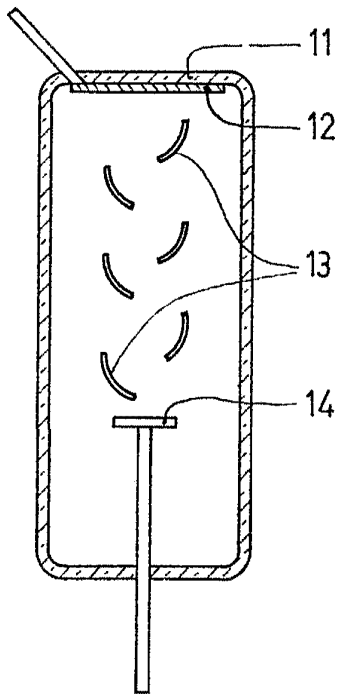


FIG. 3

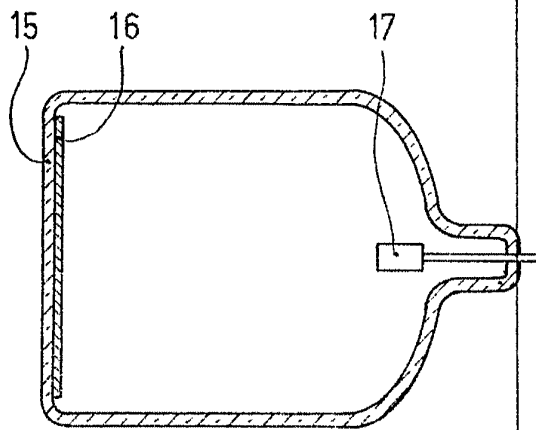


FIG. 4

Cur

ESCALA VARIABLE

30 NOV 1979

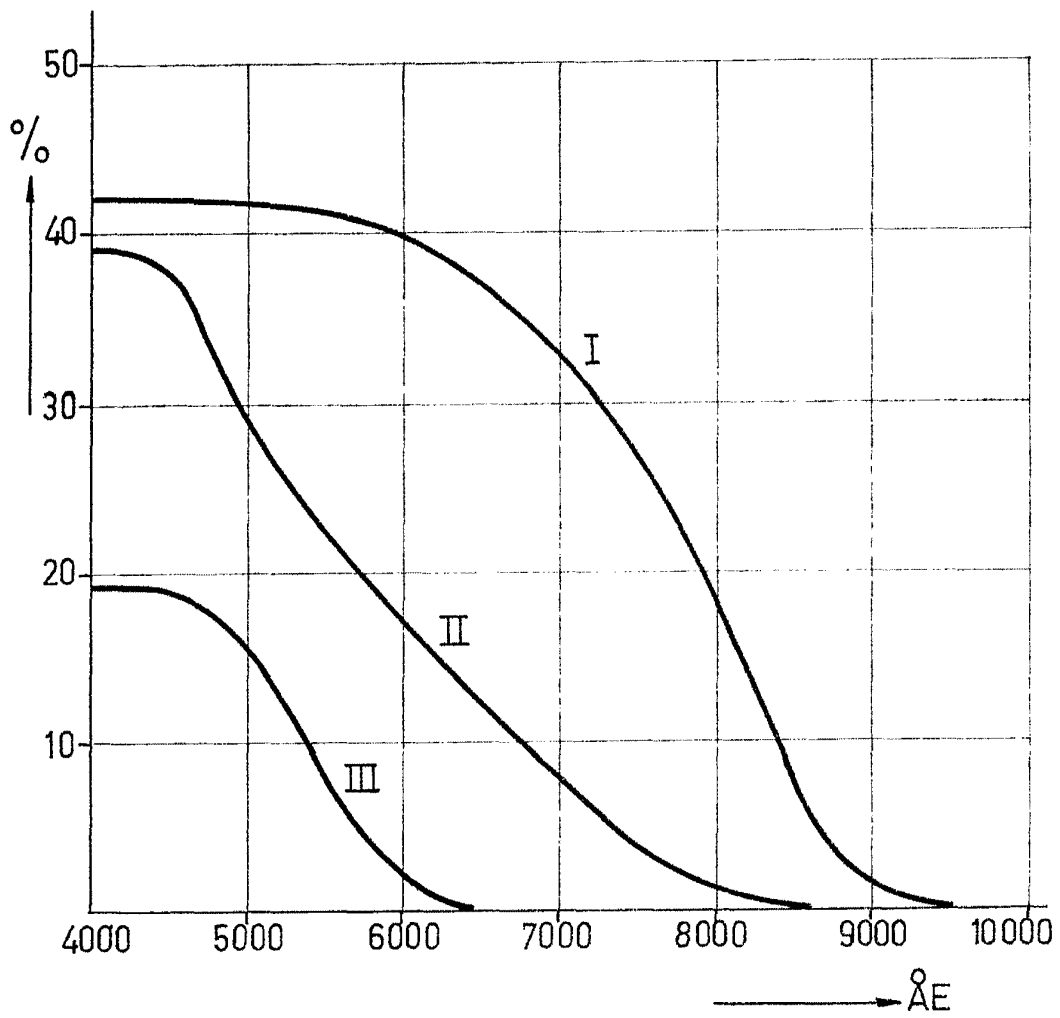


FIG. 5

Handwritten signature