



20/11

319826

PATENTE DE INTRODUCCION

por 10 años

A favor de INTER ELECTRONICA, S.A., razón social española,
domiciliada en Barcelona, Travesera de las Corts, 312-314.
por: "PERFECCIONAMIENTOS EN EL MONTAJE DE CIRCUITOS PARCIALES
EN RECEPTORES DE TELEVISION". - - - - -

MEMORIA DESCRIPTIVA

La presente patente de introducción, practicada
con éxito en el extranjero, se refiere a unos perfecciona-
mientos en el montaje de circuitos parciales en receptores
5 de televisión, aplicándose concretamente a la estructuración
de su circuito, que se dispone racionalmente de manera que
los circuitos relacionados entre sí o que realizan funciones



coordinadas se coloquen en una disposición física de acuerdo con su funcionamiento dentro de la marcha general de las operaciones de conversión, detección y amplificación del circuito general del receptor, Y especialmente recibe
5 aplicación el uso de las ventajas derivadas de la disposición explicada, en la accesibilidad completa y fácil que resulta para llevar a cabo la revisión del circuito.

Como es sabido, el receptor de televisión comporta un circuito constituido en su materialización por una gran
10 cantidad de elementos, que definen los distintos circuitos parciales cuya combinación de funciones da lugar al efecto resultante del receptor. La complejidad de elementos hace sumamente difícil, en muchos casos, proceder a la revisión del circuito del receptor cuando se produce una avería en
15 el mismo. La propia reparación de la avería, aunque esté producida por un componente de escasa importancia, resulta difícil cuando el mismo se halla en un lugar de difícil acceso.

La aplicación de los perfeccionamientos que se
20 describen hace posible llegar con facilidad a todos y cada uno de los elementos componentes del circuito del televisor. Para ello, se disponen éstos en unos chasis que soportan asimismo las correspondientes placas de los circuitos impresos, cada uno de cuyos chasis lleva montados los
25 elementos que definen una etapa, o varias, del circuito conjunto. Estos chasis pueden hacerse variar de posición respecto a la que adoptan habitualmente y con ello resulta la accesibilidad absoluta de sus componentes, en caso de revisión o reparación.

30 Para facilitar la explicación, se acompaña a la



presente memoria unos dibujos, en los que se ha representado, a título de ejemplo, un caso de realización de un receptor de televisión provisto de los perfeccionamientos que se reivindican.

5 En los dibujos:

La figura 1 representa una vista del receptor en planta, mostrando los dos chasis empleados y sus elementos de fijación.

10 La figura 2 muestra una vista lateral en perspectiva del receptor, que permite ver en detalle la sujeción de los chasis al cuerpo de aquél.

A uno y otro lado del cinescopio o tubo de imagen se dispone, como ilustra la figura 1, sendos chasis -1- y -2-, que constituyen el marco de soporte mecánico de las
15 placas de circuito impreso y de los elementos componentes del circuito del receptor.

Estos chasis son de constitución metálica y forman un a modo de marco y en puntos inmediatos a los vértices delanteros, superior e inferior, llevan unos ejes -4- que
20 permiten la articulación de los chasis en unas piezas fijas -3-, ancladas sólidamente en el marco anterior del tubo de imagen o en el bastidor del receptor.

De esta manera, se origina una articulación de cada chasis -1- y -2- sobre los ejes -4-, lo que permite a
25 aquéllos el giro angular en una amplitud que depende del tamaño del tubo de imagen, de las dimensiones de los componentes montados en ellos y del receptor en conjunto.

Para hacer posible el giro angular de los chasis -1- y -2-, las conducciones de conexión de los circuitos
30 parciales en ellos contenidos, al circuito general del



receptor, se realizará mediante cables flexibles.

En posición normal de trabajo, los chasis deben hallarse en posición fija, a cuyo efecto se inmovilizan mediante unos tirantes auxiliares -5- y -7- en forma de
5 largueros que se disponen longitudinalmente respecto del receptor, como se representa en la figura 1.

Unos tornillos -6- y -8-, del tipo autorroscante, efectúan la sujeción de los chasis y los tirantes longitudinales, como se ilustra en detalle en la figura 2, lo que
10 da lugar a un conjunto rígido, ya que se constituye un bastidor de elementos inamovibles.

Cuando interesa realizar la revisión de los elementos de uno de los chasis, por ejemplo el -1-, se sacan fácilmente los tornillos -6- y -8- que lo unen a los tirantes -5- y -7-, con lo que aquel chasis queda libre y oscilante angularmente alrededor de sus articulaciones. Los
15 restantes tornillos -6'- y -8'- (que sujetan el chasis -2-) no se sacan en este caso, volviéndose a colocar los primeros una vez terminada la revisión deseada.

Cuando conviene revisar los elementos soportados por el otro chasis, son los tornillos que la unen a los tirantes -5- y -7- los que se sacan, dejando los restantes invariables, procediéndose como en el caso anterior.

La disposición explicada permite realizar en
25 pocos momentos la inspección visual o instrumental de los componentes de los circuitos parciales contenidos en los chasis articulados, así como proceder a la sustitución de dichos componentes en caso conveniente.

Los perfeccionamientos objeto de la invención,
30 dentro de su esencialidad, pueden ser llevados a la práctica



en otras formas de realización que difieran sólo en detalle de la indicada a título de ejemplo, a las cuales alcanzará igualmente la protección que se recaba. Podrá, pues, realizarse el montaje de los circuitos parciales en chasis de cualquier forma y tamaño, con los medios de articulación más adecuados y con los accesorios más convenientes, por quedar todo ello comprendido en el espíritu de las reivindicaciones.

N O T A

10 Se reivindica como objeto de la presente patente de introducción:

15 1.- Perfeccionamientos en el montaje de circuitos parciales en receptores de televisión, caracterizados porque parte de los elementos que constituyen el circuito general del receptor se disponen en dos chasis de soporte, situados a uno y otro lado del tubo de imagen, a cuyo bastidor delantero de sustentación se sujetan articuladamente mediante unas piezas de pivotado, que permiten el giro de cada chasis en un amplio ángulo, lo que hace posible la accesibilidad completa de los elementos montados en éstos, en caso de 20 reparación o comprobación del circuito del receptor.

25 2.- Perfeccionamientos en el montaje de circuitos parciales en receptores de televisión, según la reivindicación anterior, caracterizados porque en régimen normal de trabajo los dos chasis se hallan inmóviles, asegurándose su posición fija mediante dos tirantes longitudinales dispuestos transversalmente, uno por encima y el otro por debajo del cuello del cinescopio, definiendo una estructura rígida



con los cuerpos de los chasis, a cuyos bordes se sujetan dichos tirantes mediante tornillos autorroscantes amovibles, de los que se sacan fácilmente los dos que sujetan cada chasis cuando interesa la revisión del mismo.

5 3.- PERFECCIONAMIENTOS EN EL MONTAJE DE CIRCUITOS PARCIALES EN RECEPTORES DE TELEVISIÓN.

Consta la presente memoria descriptiva de seis hojas, mecanografiadas, numeradas, foliadas y escritas por una sola cara, acompañada de una hoja de dibujos.

Madrid, a 19 de Noviembre de 1965.

INTER ELECTRÓNICA, S.A.

P. a.
MANUEL DE RAFAEL
[Handwritten signature]

319826



Fig. 1

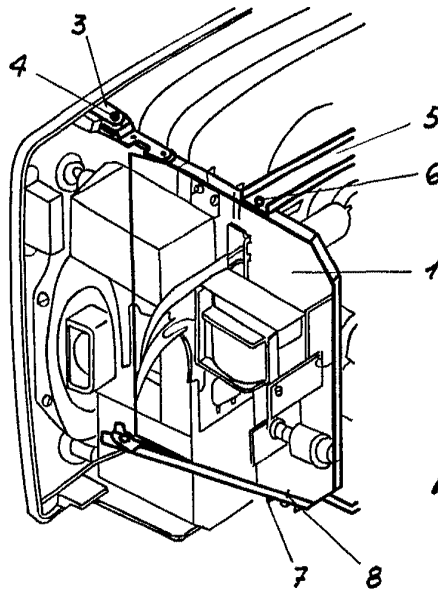
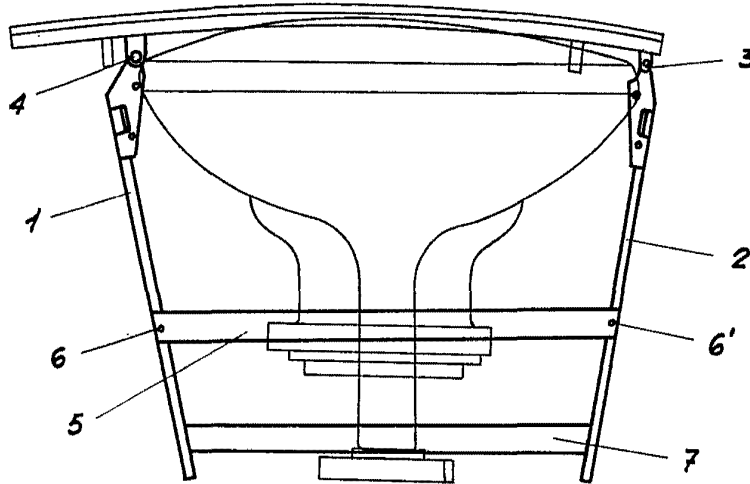


Fig. 2

Barcelona, 11 noviembre de 1965.

Escala variable