

319797



1965

319797

MEMORIA DESCRIPTIVA

correspondiente a la solicitud de concesión de un

PRIMER CERTIFICADO DE ADICION

SOLICITANTE: D^a. ROSARIO SANTAGUEDA ANDREU, de
nacionalidad española.

RESIDENCIA: VILLARREAL (Castellón), José Ramón

Batalla, 44

ENUNCIADO: "MEJORAS INTRODUCIDAS EN EL OBJETO DE

LA PATENTE 292.905 por PERFECCIONAMIENTOS

EN HERRAMIENTAS ROTATIVAS DE APLICACION

A CULTIVADORES AGRICOLAS"

Inventor: La solicitante

Prioridad: Patente n.º del

gl/rl.

319797



1 El Primer Certificado de Adición que se solicita,
reuna las condiciones que señala el Estatuto vigente sobre -
Propiedad Industrial, de fecha 26 de Julio de 1.929, texto -
refundido publicado el 30 de Abril de 1.930.

5 La Patente principal propone unos perfeccionamien-
tos en herramientas rotativas de aplicación a cultivadores -
agricolas que incluyen, entre otras características, la cons-
titución de la herramienta a base de una serie de cuchillas-
10 enlazadas sobre una serie de anillos, cuyo eje ideal de giro
coincide precisamente con el centro de los orificios de los-
discos que actuan como nexo de unión entre las distintas cu-
chillas de la herramienta.

 La realización práctica del objeto de la Patente -
principal, ha dado, en fecho, los resultados previstos. Sin-
15 embargo el estudio de las características funcionales de una
herramienta desarrollada según el invento, ha demostrado ---
que, bajo el mismo principio, puede elaborarse una herramien-
ta utilitaria especialmente concebida para la realización de
labores superficiales del agro.

20 En tal sentido las mejoras que ahora se proponen -
consisten esencialmente en constituir la herramienta partien-
do de una serie de cuchillas orientadas hacia un unico senti-
do axial, las cuales presentan uno de sus extremos formando-
pieza consustancial con una cartela común en la que existe -
25 troquelado un orificio central, con la particularidad de que
las citadas cuchillas se disponen ancladas, por el extremo -
opuesto a un disco provisto de un orificio central en el que
se situa acoplado un manguito apto para recibir el anclaje -
de la salida de fuerza del motocultor, estando el citado dis-
30 co dotado de una disposición de cuchillas radiales de menor-

319797



1 Longitud y libres por uno de sus extremos, las cuales quedan orientadas en el mismo sentido que las primeras.

Para ayudar a la comprensión de la idea expuesta - se ha confeccionado a título explicativo y sin caracter restrictivo alguno, una lamina de dibujos. Ilustra la presente Memoria como un ejemplo de realización del objeto que nos ocupa.

La figura 1ª corresponde a una vista parcialmente seccionada de una herramienta obtenida según las mejoras. Como puede observarse la citada herramienta se constituye partiendo de una serie de cuchillas -1- orientadas hacia un mismo sentido axial, las cuales presentan uno de sus extremos -2- formando pieza consustancial con una cartela común -3- en la que existe troquelado un orificio central de referencia -4-.

Entretanto las citadas cuchillas se disponen ancladas, por el extremo opuesto -5-, utilizando tornillos o cualquier otro sistema adecuado, a un disco -6- provisto de un orificio central en el que se situa un manguito -7- provisto de una cabeza -8-, el cual manguito se halla facultado para recibir el anclaje de la salida de fuerza -9- del motor.

Además el propio disco -6- está dotado de una disposición de cuchillas radiales -10-, de menor longitud y libres por uno de sus extremos -11- las cuales quedan orientadas en el mismo sentido de las primeras.

Finalmente la figura 2ª corresponde a una vista en alzado lateral de la propia herramienta agromecánica obtenida según el invento. En efecto, podemos apreciar, si cabe con mayor claridad que las cuchillas -1- forman pieza consustan-

319797



1 cial por sus extremos -2- con la cartela común -3- en la que
existe practicado el orificio -4-, siendo visible en disposi
ción enfrentada a la propia cartela -3- la disposición del -
disco -6- que incorpora el manguito -7- receptor de la sali-
5 da de fuerza del organo motocultor.

Eventualmente el orificio -4- establecido en la --
cartela -3- común a las cuchillas -1- puede servir para sali
da del desbrice, e incluso para permitir la introducción de--
una herramienta que actue sobre los organos de aprieto con--
10 convencionales que fijan la salida de fuerza del manguito -7- --
establecido en el orificio central del disco -6- de la propia
herramienta.

Los resultados prácticos de las mejoras descritas--
son decididamente ventajosos por cuanto que permiten la ela-
15 boración de herramientas agromecánicas de aplicación a culti-
vadores, aptas para desarrollar labores auxiliares de la agri-
cultura partiendo de una organización mecánica que incluye -
un proceso fabril simplificado determinante de costos asequi-
bles de producción; en particular la invención reúne un im--
20 portante acervo de ventajas si consideramos que sustituye a-
las herramientas auxiliares de accionamiento manual que com-
pletan habitualmente la labor mecánica de los motocultores -
reduciendo por ende la presencia de mano de obra especializa-
da, en orden a la mecanización definitiva de las labores ---
25 agrícolas.

Hecha la descripción precedente es necesario añaa--
dir que los detalles de realización de la idea expuesta pue-
den variar sin que por ello cambie la esencia de la inven---
ción que es la que se desprende de los párrafos que anteceden
30 y lo que se reivindica en la siguiente

319797



N O T A

1

En resumen: EL Primer Certificado de Adición que se solicita ha de recaer sobre las reivindicaciones siguientes:

5

10

15

1ª.- "MEJORAS INTRODUCIDAS EN EL OBJETO DE LA PATENTE 292.905 por PERFECCIONAMIENTOS EN HERRAMIENTAS ROTATIVAS DE APLICACION A CULTIVADORES AGRICOLAS", que consisten esencialmente en constituir la herramienta partiendo de una serie de cuchillas orientadas hacia un unico sentido axial, las cuales presentan uno de sus extremos formando pieza consustancial con una cartela común en la que existe troquelado un orificio central, con la particularidad de que las citadas cuchillas se disponen ancladas, por el extremo opuesto a un disco provisto de un orificio central en el que se situa acoplado un manguito apto para recibir el anclaje de la salida de fuerza del motocultor, estando el citado disco dotado de una disposición de cuchillas radiales de menor longitud y libres por uno de sus extremos, las cuales quedan orientadas en el mismo sentido que las primeras.

20

2ª.- Se reivindica por ultimo como objeto sobre el que ha de recaer el Primer Certificado de Adición que se solicita, "MEJORAS INTRODUCIDAS EN EL OBJETO DE LA PATENTE 292.905 por PERFECCIONAMIENTOS EN HERRAMIENTAS ROTATIVAS DE APLICACION A CULTIVADORES AGRICOLAS".

25

Todo tal y como queda descrito y reivindicado en la presente Memoria que consta de seis hojas escritas a má-

30

319797



1965

1 quina por una sola cara y dibujos que se acompañan.

Madrid, 19 de Noviembre de 1.965

ALFONSO UNGRIA

P. P.

5

Firmado: Juan Pedraza

10

15

20

25

30

319797



figura 1ª

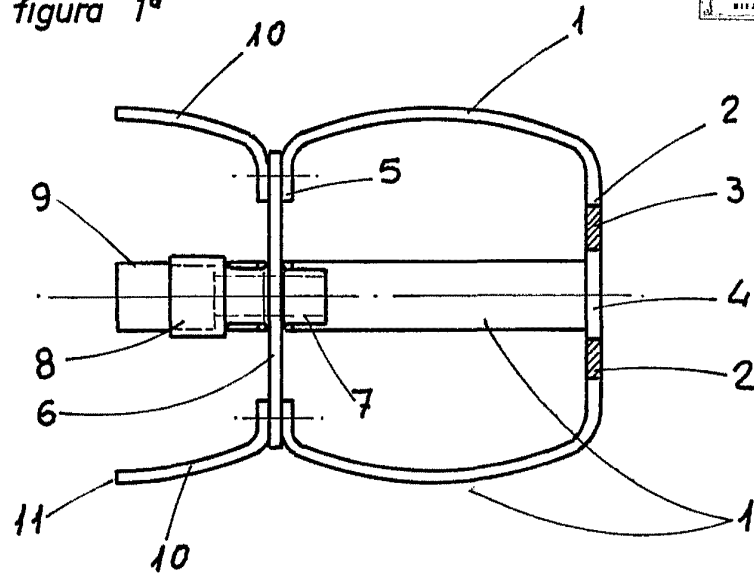
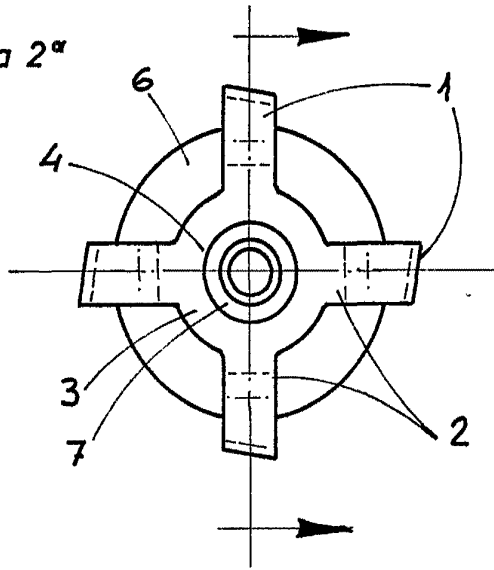


figura 2ª



ESCALA VARIABLE

Madrid, 19 de noviembre de 1965

ALFONSO UNGRIA

R.P.

Firmado: Juan Pedraza