



319778

MEMORIA DESCRIPTIVA

que se presenta para unir a la solicitud

de

PATENTE DE INTRODUCCION

formulada el 19 de Noviembre de 1.965, con el núm. 319.778

en

E S P A Ñ A

por DIEZ años

a nombre de DEERE & COMPANY, entidad norteamericana, establecida en Moline, Illinois, Estados Unidos de América, por:

"UN APARATO CON DISCOS PARA TRABAJOS AGRICOLAS"

El-presente invento se refiere en general a aparatos con discos para trabajos agrícolas y más particularmente a gradas de discos que tienen una pluralidad de discos para trabajar el terreno alineados axialmente y espaciados axialmente.

5

El objeto y la naturaleza general de este invento es la disposición de una grada de discos destinada especialmente para su utilización al trabajar con discos suelo muy pegajoso y en otras condiciones en las que son especialmente rigurosos los problemas de atascamiento.

10

319778



Frecuentemente es deseable un espaciamiento bastante próximo de los discos, especialmente para asegurar una labranza ó volteo del terreno uniforme, pero un espaciamiento próximo es una desventaja cuando se opera bajo condiciones de terreno húmedo pegajoso, especialmente si se encuentra presente un exceso de maleza. De acuerdo con el invento, se ha visto que utilizando discos que, en vez de ser esféricos como es corriente, sean cónicos, se elimina sustancialmente todo el atascamiento de terreno, maleza y similares entre los discos, incluso aunque los discos estén dispuestos con un espaciamiento bastante próximo.

Una característica adicional de este invento es proporcionar una grada de discos que tenga discos espaciados próximamente construída y dispuesta de manera que la distancia perpendicular entre el dorso de un disco y la parte adyacente del disco próximo ó contiguo permanezca constante desde la parte interior ó la parte en general central del disco radialmente hacia el exterior hasta sus bordes periféricos, con lo cual, cualquier material tal como terreno, maleza ó similar, puede moverse radialmente hacia el exterior desde entre los discos sin restricción apreciable.

Una característica adicional de este invento es proporcionar una grada de discos que tenga discos cónicos que estén construídos y dispuestos de tal manera que, en funcionamiento, la presión del suelo contra los lados dorsales de los discos esté sustancialmente distribuída uniformemente sobre las partes cónicas de cada disco.

Una característica adicional de este invento es



proporcionar una grada de discos desplazada en la que se
empleen discos cónicos y en que el ángulo de cono de los
discos, esto es, el ángulo entre la base del cono y la
superficie cónica, sea mayor que el ángulo entre el eje
5 geométrico del grupo en la posición de trabajo y una línea
perpendicular a la dirección de movimiento. La ventaja -
principal de esta construcción es que en funcionamiento -
hay un grado apreciable de contrapresión sobre los discos,
y en virtud de la configuración cónica de los discos, es-
10 ta contraposición se distribuye sobre una superficie rela-
tivamente grande proporcionando una presión de suelo más
baja por unidad de superficie de cuchilla, y dando lugar -
a una estabilidad y control de profundidad mejorados.

Se harán evidentes a aquellos experimentados en -
15 la técnica, éstos y otros objetos y ventajas del presente
invento, después de tener en cuenta la siguiente descrip-
ción detallada, en combinación con los dibujos que se -
acompañan, en los que;

la Figura 1 es una vista en planta esquemática -
20 de una grada de discos desplazada en la que han sido incor-
porados los principios de este invento.

La Figura 2 es una vista posterior fragmentaria -
de uno de los grupos de la grada de discos de la Figura 1.

La Figura 3 es una vista seccionada fragmentaria,
25 tomada a través del eje geométrico del grupo y que muestra
las nuevas relaciones recíprocas entre los discos cónicos,
mediante las cuales se elimina sustancialmente el atasca-
miento de terreno, maleza y similar entre los discos.

Haciendo referencia primero a la Figura 1, el -
30 grupo de discos de la grada en la que han sido incorpora-

319778

2F



dos los principios de este invento, se indica en su totalidad por el número de referencia 10, y comprende un grupo anterior 1 y un grupo posterior 2, cada uno de los cuales incluye una pluralidad de discos 3 de configuración cónica, según se representa mejor en la Figura 3. -

5 En la Figura 1, la dirección de movimiento normal está - indicada mediante la flecha a, y el ángulo de cono, esto es, el ángulo entre la parte cónica de cada disco y un plano perpendicular al eje geométrico del grupo, indicado

10 en b en las Figuras 1 y 3, que es superior a unos 26°, es mayor que el ángulo entre el eje geométrico de cada grupo de discos y una línea transversal perpendicular a la dirección de movimiento hacia adelante, cuyo último ángulo está indicado en c en la Figura 1. Como resultado de esta

15 construcción y disposición, hay una apreciable cantidad de contrapresión contra el lado dorsal de cada disco, cuya contrapresión está indicada mediante las flechas d en la Figura 1. Esta contrapresión, en virtud de la configuración cónica de los discos 3, está distribuída sobre una

20 superficie bastante amplia, mucho mayor que en el caso de los discos esféricos convencionales, con el resultado de que la presión del suelo unitaria contra el dorso del disco es bastante baja, aunque adecuada para proporcionar - una estabilidad y un control de profundidad mejorados en

25 funcionamiento. La experiencia ha mostrado que cuando el ángulo de cono b de los discos es alrededor de 30°, la grada de discos tiene estabilidad mejorada, tanto en cuanto a profundidad como a movimiento lateral, dentro del - margen de trabajo normal de la grada. En el margen de tra-

30 bajo normal, el ángulo c puede variar de alrededor de -

319778



20° a 25°.

La construcción de disco particular se verá me
jor en las Figuras 2 y 3. Cada grupo de discos incluye -
un miembro de bastidor 11 de construcción en general más
5 o menos convencional, y un grupo 12 de discos dispuestos
en relación alineada axialmente y espaciada axialmente -
sobre un bulón de grupo 14. El espaciamiento entre los -
discos 3 es bastante pequeño, siendo alrededor del 30% -
del diámetro del disco. Cada grupo 12 está soportado para
10 girar mediante dos ó más unidades de apoyo 15, soportada
cada una de ellas por un bastidor normal 16. Los diversos
discos 3 están mantenidos en posiciones espaciadas median
te carretes 17 que están perforados para recibir el bulón
de grupo asociado 14. Los carretes 17 tienen extremos 18
15 generalmente esféricos que cooperan con la sección cen
tral 19 generalmente esférica de cada disco. Radialmente
hacia el exterior desde la sección central esférica 19, -
cada disco está conformado como una sección cónica, según
se indica en 20. Los elementos que forman cada sección có
nica se encuentran en ángulo con un plano perpendicular -
al eje geométrico del grupo, indicándose el ángulo en b
y siendo preferiblemente de unos 30°, según se indica en
la Figura 3. Se verá en la Figura 1 que los elementos de
cada parte de disco cónica se extienden sustancialmente -
25 exactamente paralelos a los elementos de los discos adya
centes, y como resultado de esta disposición, la distancia
perpendicular entre el dorso de un disco y la cara cónica
del disco adyacente, indicada en a en la Figura 3, es cons
tante desde la parte central de los discos radialmente ha
30 cia el exterior hasta sus partes de borde.

319778

2FE



En funcionamiento, los discos son arrastrados -
a través del suelo en la dirección de la flecha a, y co-
mo el ángulo de cono b excede al ángulo del grupo de dis-
cos c, hay una cantidad de contrapresión d que actúa con-
tra los lados dorsales de los discos, y está contrapre-
5 sión está distribuída más ó menos uniformemente contra -
las partes cónicas del lado dorsal del disco. También, -
en la grada de discos de este invento, hay poca probabi-
lidad de que terreno, maleza y similares queden atasca-
dos entre discos adyacentes, incluso aunque los discos -
10 estén espaciados bastante próximos entre sí, ya que no -
hay ninguna restricción al movimiento hacia el exterior
de la acumulación de terreno, maleza y similares incluso
cuando se opera bajo condiciones de terreno pesado ó pe-
15 gajoso, tal como las que pueden encontrarse por ejemplo,
en terreno de rastrojo de arroz. Además, como la presión
del suelo en los lados dorsales de los discos está dis-
tribuída en general sobre las secciones cónicas, no hay
desgaste concentrado sobre los lados dorsales, como el -
20 que hay cuando se emplean discos esféricos.

Aunque se ha representado y descrito anteriormen-
te, la estructura preferida en la que han sido incorpora-
dos los principios del presente invento, debe comprenderse
que el invento no debe ser limitado a los detalles par-
25 ticulares mostrados y descritos anteriormente, sino que -
de hecho, pueden emplearse medios muy diferentes en la -
práctica de los aspectos más amplios del invento.

319778



- N O T A -

Los puntos de invención propia, no nueva, pero no establecida, practicada ni divulgada en España, que se presentan para que sean objeto de esta solicitud de Patente de Introducción, por DIEZ años, son los siguientes:

5 1.- Un aparato con discos para trabajos agrícolas, que comprende medios de bastidor destinados a ser impulsados a lo largo de una dirección de movimiento normalmente hacia adelante, un grupo de discos soportados por él en relación espaciada axialmente alineada, estando dispuesto el
10 eje geométrico de dicho grupo en general diagonalmente en ángulo con relación a una línea perpendicular a la dirección de movimiento hacia adelante, teniendo cada uno de dichos discos una sección cónica radialmente exterior que se extiende en general radialmente desde la parte central
15 del disco en ángulo con un plano perpendicular al eje geométrico del grupo que es mayor que el ángulo entre el eje geométrico del grupo y una línea perpendicular a la dirección de movimiento hacia adelante, con lo cual, en el funcionamiento, la presión del suelo, debida al movimiento
20 hacia adelante del grupo, se aplica contra el lado dorsal de cada disco en general uniformemente a través del dorso del disco.

2.- Un aparato con discos para trabajos agrícolas.

319778

2 FEB



Tal y como se ha descrito en la Memoria que antecede, representado en los dibujos que se acompañan, y con los fines que se han especificado.

La presente Memoria consta de ocho hojas, escritas a máquina por una sola de sus caras.

Madrid, 2 FEB. 1968

P.A.

Alberto de Elzaburu
For Foral



ESCALA VARIABLE

319778

FIG. 2

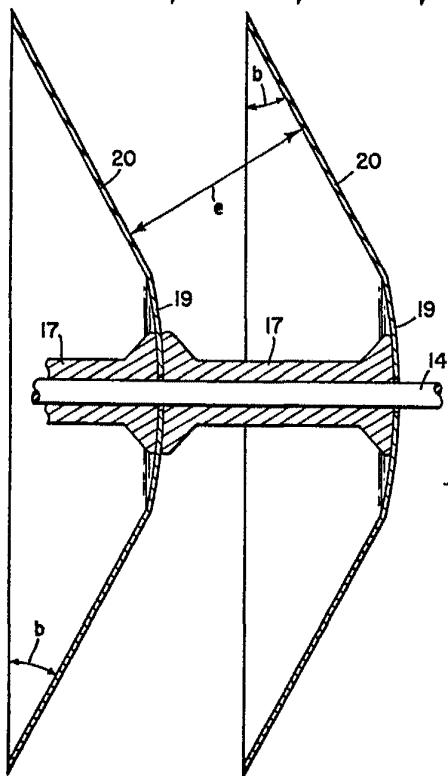
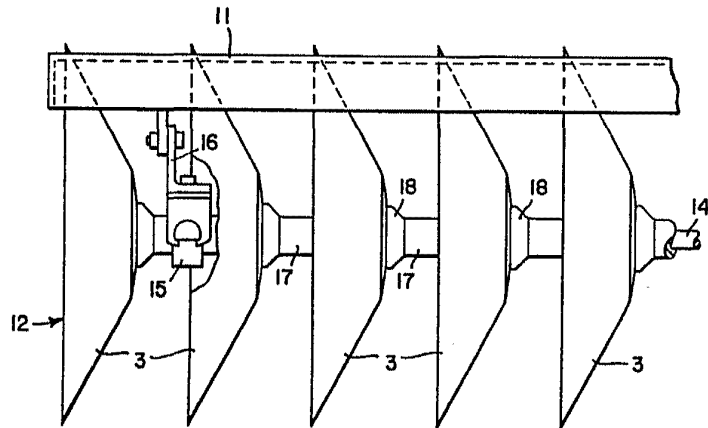
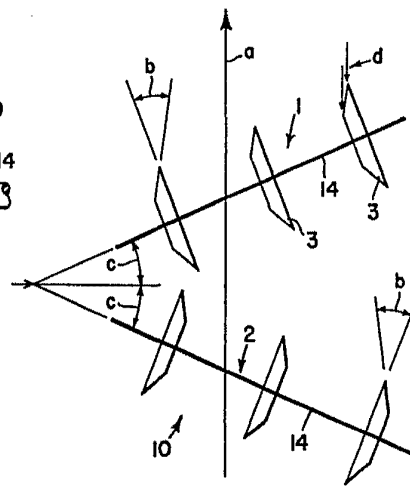


FIG. 3

FIG. 1



Alberico de Eizaburu
Por Poder