

319745



319745

P A T E N T E
D E
I N T R O D U C C I O N

por "PERFECCIONAMIENTOS EN MEZCLADORES-DESMEZCLADORES DE CIRCUITOS IMPRESOS PARA BAJADA DE ANTENAS", a favor de la firma española CIRCUITOS ELECTRONICOS, S.A., residente en BARCELONA, Ntra. Sra. de las Nieves, 29.

=.=

MEMORIA DESCRIPTIVA

El objeto de la presente invención consta de un mezclador-desmezclador con circuito impreso para bajada de antenas, para aparatos de televisión, con posibilidad de disponer de tres salidas independientes.

5. Como es sabido, los mezcladores en las instalaciones de antena de televisión sirven para eliminar un cable de bajada y hacer que con un solo cable puedan conectarse las dos antenas (primero y segundo programa) al aparato utilizado.

10. Estos están constituidos por una base de material aislante, sobre la cual se encuentra un circuito en el que

319745¹⁸



están insertos, mediante soldadura, condensadores y un adaptador de impedancia.

5. Dada su realización que, como es conocido, es obtenida con circuitos normales, con múltiples soldaduras y con fijahilos a tornillo, tales mezcladores pueden dar origen, si se mentan impropriadamente o bien a destiempo, aún cuando sean puestos en operación correctamente, y por último cuando los receptores se instalan en zonas con transmisores que tengan frecuencia superior a 550 megahertz, a inconvenientes
10. consistentes en atenuaciones o interferencias en la recepción que se concreta en la aparición del llamado "efecto de nieve".

15. El objeto de la presente invención obvia los inconvenientes antes indicados por cuanto, en primer lugar, el circuito eléctrico ha sido realizado imprimiendo sobre dos bases de material aislante, tres inductancias y dos adaptadores de impedancia, estando constituido el pñesto de inductancia por espirales comunes de cobre, además de tres condensadores.

20. Sobre cada una de sus dos bases se aplica una placa metálica tal que constituya la masa constante a los efectos de la alta frecuencia.

25. En particular sobre una base se imprime el circuito que constituye un filtro "pasa alto" y sobre la segunda base se imprime el circuito que actua de filtro "pasa bajo" cada una de tales bases y por consiguiente cada uno de los circuitos impresos sobre éstas, yacen en dos planos ortogonales entre si.

319745



La situación de cada una de las dos bases en dos planos ortogonales entre sí se hace posible por el hecho de que se aplican a otras tantas placas metálicas, las cuales están soldadas ortogonalmente entre si.

5. Tales placas, además de asumir la función mecánica de soporte de los dos circuitos impresos, actúan también de esquema eléctrico entre el filtro "pasa alto" y el filtro "pasa bajo"; y entre filtro "pasa alto" y filtro "pasa bajo" destinado a la recepción del canal de modulación de frecuencia que podría ser aplicado sucesivamente y para el cual tales placas están por consiguiente dispuestas.

10. El filtro "pasa alto" está constituido por un adaptador de impedancia de 300 ohmios con inductancia lineal permitida por la disimetría particular de su conformación mediante una inductancia de aproximadamente 12 microhenrios asimismo de forma geométrica particular, y mediante dos condensadores de 3,3 picofaradios cada uno.

15. El filtro "pasa bajo", obtenido mediante un circuito impreso puesto sobre una base de material aislante ortogonal al circuito precedente del filtro "pasa alto", está formado mediante dos inductancias: una de 15 microhenrios y la otra de 20 microhenrios de forma geométrica particular, mediante un adaptador de impedancia de 300 ohmios y mediante un condensador de 13 picofaradios.

20. El mezclador así construido presenta la ventaja de permitir dos, y eventualmente tres, salidas independientes la una de la otra a los efectos de la alta frecuencia. En el caso presente, dos pueden ser usufructuadas por los canales

319745



UHF y el otro por el canal VHF.

Tal disposición permite la recepción de imágenes, sin interferencia y con un mínimo de atenuación, es decir privada del "efecto nieve".

5. Desde el punto de vista de la instalación, el mezclador antes descrito tiene la ventaja, con respecto a los actualmente en uso, de presentar las fijaciones de cable o de placa ya predispuestas en la pieza; disposición ésta que presenta asimismo ventajas desde el punto de vista eléctrico, por
10. cuanto dichas fijaciones están soldadas con estaño, no presentando falsos contactos a los efectos de la alta frecuencia.

Estas y otras características de realización y funcionamiento de la presente invención podrán ser comprendidas mejor con la ayuda del dibujo adjunto, en el que:

15. la Figura 1 indica el mezclador visto desde la parte del filtro "paso alto";
- la Figura 2 muestra el propio mezclador visto desde la parte del filtro "paso bajo";
- la Figura 3 indica el circuito del filtro "pasa alto" y la placa metálica respectiva del soporte y esquema.
20. La Figura 4 muestra el circuito impreso relativo al filtro "pasa bajo" y la respectiva placa metálica del soporte y esquema; y
- la Figura 5 muestra el esquema eléctrico, relativo al
25. mezclador-desmezclador.

Haciendo referencia a los símbolos numéricos, donde a número iguales corresponde parte igual, con 1 se indica

319745



5. el adaptador de impedancia de 300 ohmios, con 2 la inductancia de 12 microhenrios, con 3 y 3' los condensadores de 3,3 picofaradios (los tres elementos precedentes constituyen el filtro "pasa alto"); con 4 una inductancia de 15 microhenrios, con 5 una inductancia de 20 microhenrios, con 6 un adaptador de impedancia de 300 ohmios, con 7 un condensador de 13 picofaradios (estos cuatro últimos elementos constituyen el filtro "pasa bajo"); con 8 la placa metálica de sostén y pantalla al filtro "pasa alto", con 9 la placa metálica de sostén y esquema al filtro "pasa bajo", con
10. 10 el punto de fijación del cable de UHF, con 10' el cable de UHF, con 11 el punto de fijación del cable de VHF, con 11' el cable de VHF, con 12 el tornillo de presión al cable 12' que conduce al aparato de televisión.
15. Del examen del dibujo adjunto y de acuerdo con lo expuesto precedentemente es posible comprender la gran simplicidad de funcionamiento y de realización que caracteriza el objeto de la presente invención.
20. Todo ello se describe y representa a solo título de ejemplo indicativo y no limitativo y con el solo fin de demostrar la ejecución práctica y las características de la presente invención.
25. Por cuanto precede podrá deducirse que tal invento podrá sufrir variantes y modificaciones, las cuales vendrán sugeridas por la experiencia práctica.
- Tales variantes podrán tener como objeto, ya sea la disposición y la conformación de los circuitos impresos, ya sea la conformación de las bases metálicas ortogonales.

319745



actuantes de soporte mecánico y de pantalla eléctrica, todo ello sin salirse del ámbito de la presente invención.

La invención, dentro de su esencialidad, puede pues, ser llevada a la práctica en otras formas de realización

5. que difieran en detalle de la indicada a título de ejemplo en la descripción que antecede. Podrá, pues, construirse en cualquier forma y tamaño, empleando en su construcción los materiales y medios más adecuados a cada caso, por quedar todo ello comprendido en el espíritu de sus reivindicaciones.
- 10.

319745



N O T A

Descrito el objeto del presente invento, se declaran como no divulgadas ni practicadas en España, las siguientes reivindicaciones:

5. 1. Perfeccionamientos en mezcladores-desmezcladores de circuitos impresos para bajada de antenas, para aparatos de televisión, con posibilidad de disponer de tres salidas caracterizados por el hecho de estar realizados mediante dos circuitos impresos, de los cuales uno está constituido por un filtro "pasa alto" y el otro por un filtro "pasa bajo".
10. 2. Perfeccionamientos, según la reivindicación precedente, caracterizados por el hecho de estar cada uno de los circuitos impreso y dispuesto en un plano ortogonal respecto al otro.
15. 3. Perfeccionamientos, según las reivindicaciones precedentes, caracterizados por el hecho de que la ortogonalidad de los dos circuitos impresos se realiza aplicando los mismos sobre dos placas metálicas, soldadas ortogonalmente entre si.
20. 4. Perfeccionamientos, según las reivindicaciones precedentes, caracterizados por el hecho de que las placas metálicas, además de soporte para circuitos impresos, tienen también función de esquema eléctrico entre el filtro "pasa

319745

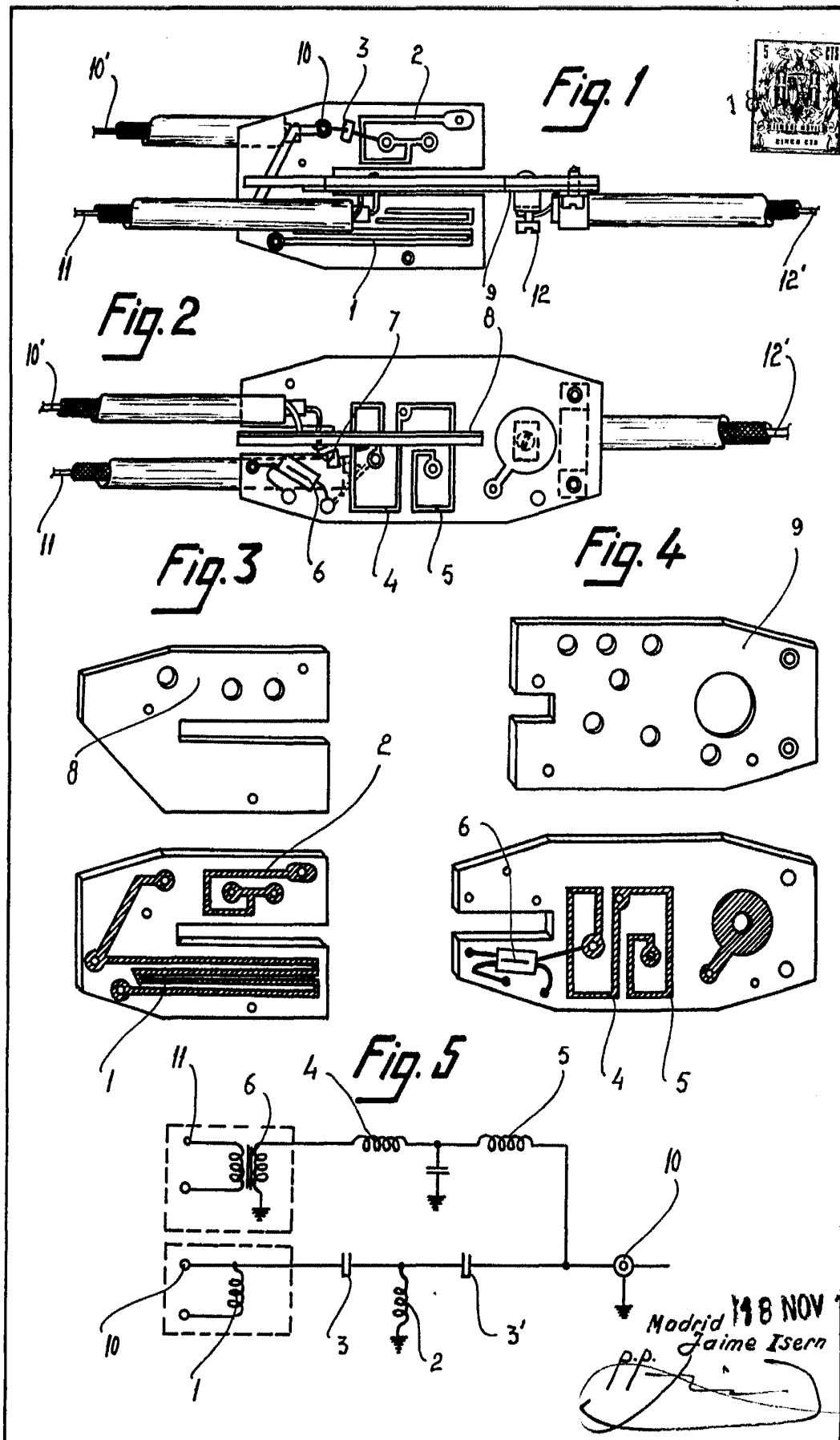


alto" y el filtro "paso bajo" y entre el filtro "pasa alto" y entre filtro "paso bajo" destinado al canal de modulación de frecuencia, que podría aplicarse sucesivamente y para el cual las placas están predisuestas.

5. 5. Perfeccionamientos según las reivindicaciones precedentes, caracterizados por el hecho de permitir dos salidas, es decir la del canal de UHF y la del VHF y de estar predisuesto para la salida de canal a modulación de frecuencia MF independientes la una de la otra a los efectos de la alta frecuencia.
10. 6. Perfeccionamientos, según las reivindicaciones precedentes, caracterizados por el hecho de presentar las fijaciones de cable o de placa correspondientes a las salidas, aplicadas ya mediante soldadura a los circuitos impresos.
15. 7. Perfeccionamientos en mezcladores-desmezcladores de circuitos impresos para bajada de antenas.
20. Según se describe y reivindica en la presente memoria descriptiva que consta de ocho hojas foliadas y escritas a máquina por una sola cara, acompañadas de los dibujos reglamentarios.

Madrid, a 18 NOV 1965
D.º. JAIME ISERN

B. P.



Madrid 148 NOV 1965
pp. Jaime Isern