

319592



319592

PATENTE DE INVENCION

Que por veinte años para España y sus posesiones se solicita, a favor de D.Abelardo, D.José y D. Román ARRANZ DE LA CAMARA, de nacionalidad española, domiciliados en La Roda de Andalucía (Sevilla) (España) Cervantes 35, por: "PERFECCIONAMIENTOS EN ARADOS SUBSOLADORES "

MEMORIA DESCRIPTIVA

La invención se relaciona con la industria dedicada a la fabricación de maquinaria agrícola en general, proporcionando más concretamente ciertos perfeccionamientos en los arados subsoladores, comunmente empleados para romper la homogeneidad de la tierra a determinadas profundidades,

5

319592



al producir en ella galerías en las que se almacena el agua,
en evitación de encharcamientos en las tierras de labor.

De modo fundamental, el nuevo arado constituye de acuerdo con los perfeccionamientos que se preconizan, está organizado sobre un bastidor, que en su parte frontal comporta un
10 enganche de tipo regulable, mediante el cual se garantiza la horizontabilidad del aparato, con respecto al tiro del tractor empleado para mover la máquina .

Este bastidor, en su parte posterior, relaciona los brazos que fijan las rejas, las cuales, mediante los amarres mecánicos correspondientes, quedan situadas a altura constante con respecto al citado bastidor.
15

Centralmente, entre el enganche regulable y las rejas, el bastidor presenta dos pares de pestañas paralelas, que sirven para materializar un eje horizontal, en el que basculan sendos brazos quebrados, a modo de cartabones, superiormente relacionados mediante un puente transversal, e inferiormente dotados de ruedas. Estos brazos, unidos entre sí a través del citado puente, son accionables en sentido angular por
20 un sistema hidráulico que incluye el correspondiente bom-
25

319592

15 NOV 1965



bin, al cual llega el aceite de impulsión, por una tubería que alcanza la parte anterior del arado, en donde se dispone la correspondiente conexión.

30

De este modo, el accionamiento en sentido de angular del sistema de cartabones, determina la variación de la separación de las ruedas con respecto al arado, y como quiera que aquellas apoyan siempre en el suelo, lo que se produce es la elevación del bastidor, sobre el citado suelo, y con ello la variación de la profundidad a que trabajan las rejas.

35

40

Una idea más completa de las características más destacadas del nuevo arado propuesto, se obtendrá de la descripción que a continuación se realizará de los dibujos adjuntos, en los cuales, solo a título de ejemplo, se representa una preferente forma de realización práctica.

En dichos dibujos:

La figura 1ª, muestra la máquina en vista lateral.

La figura 2ª, representa la misma máquina en planta superior.

45

Según se aprecia en los dibujos adjuntos, la realiza-

319592

15 NOV 1965



ción que en los mismos se representa está constituida por un bastidor -1- en cuya parte frontal existe un enganche de tipo regulable -2- cuyo bastidor, posteriormente solidariza los brazos de profundidad -3- que son fijos con respecto al bastidor.

50

El bastidor -1- hacia su parte posterior media, presenta las pletinas -4- en las que basculan los brazos quebrados o cartabones -5- reforzados por la presencia de los tirantes -6- Estos brazos, están superiormente solidarizados mediante el puente transversal -7- y son susceptibles de realizar desplazamientos angulares, debido a estar impulsados por el bombín hidráulico -8- al cual llega el aceite empleado como fluido, por la conducción señalada con -9-.

55

60

De este modo, al variar la posición relativa de los brazos con respecto al bastidor, las ruedas -10- en que apoya la máquina en el suelo, se aproximan más o menos al mismo, y debido a que estas apoyan siempre en el suelo, el bastidor se eleva o baja, con lo cual, los brazos de profundidad -3- penetran variablemente en la tierra

65

319592



para realizar su misión.

70 Se hace constar expresamente a los efectos oportunos, que dentro del ámbito de la realización descrita, se pueden introducir todas las modificaciones de detalle que se estimen oportunas, sin que por ello se altere el espíritu inventivo.

N O T A

La Patente de Invención que por veinte años se solicita para España y sus posesiones, deberá recaer sobre las siguientes :

REIVINDICACIONES

75 1ª.-PERFECCIONAMIENTOS EN ARADOS SUBSOLADORES, de acuerdo con los cuales, se constituyen los arados interesados, sobre un bastidor horizontal, en cuya parte anterior se dispone un enganche regulable, con objeto de asegurar su horizontalidad en todo momento, cuyo bastidor, posteriormente,
80 se dota con una pluralidad de rejas de arado , de posición fija con respecto al mismo, que apoya sobre el suelo a altura variable, para permitir la regulación de la profundidad de trabajo de las rejas.

85 2ª.-PERFECCIONAMIENTOS EN ARADOS SUBSOLADORES, según anterior reivindicación, caracterizados porque el apoyo

319592

15 NOV



del arado sobre el suelo, de modo permanente, se realiza a través de una pareja de ruedas, dispuestas en los extremos inferiores de unos brazos de sustentación, de naturaleza quebrada, que basculan en sus partes centrales sobre el bastidor, y se unen superiormente a través de un puente transversal.

90 3ª.-PERFECCIONAMIENTOS EN ARADOS SUBSOLADORES, según anteriores reivindicaciones caracterizados porque en el puente transversal que solidariza los brazos laterales de sustentación de las ruedas, actúa el eje desplazable
95 de un cilindro hidráulico, cuyo funcionamiento, hace variar de modo angular la posición de los brazos con respecto al bastidor, y como consecuencia a la altura de éste con respecto al suelo, lo que permite variar la profundidad de labor .
100

4ª.-PERFECCIONAMIENTOS EN ARADOS SUBSOLADORES

Todo ello según queda descrito y reivindicado en la presente memoria descriptiva que consta de siete hojas foliadas y mecanografiadas por una sola cara,

319592



a la que la ilustran los dibujos que la acompañan.

Madrid,

15 NOV. 1965

CARLOS BALLESTERO
P. P.

319592

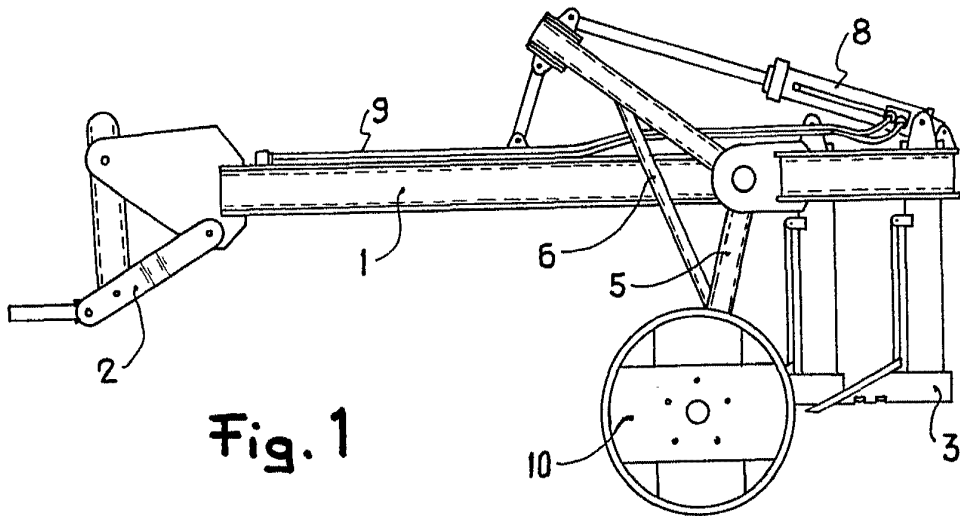


Fig. 1

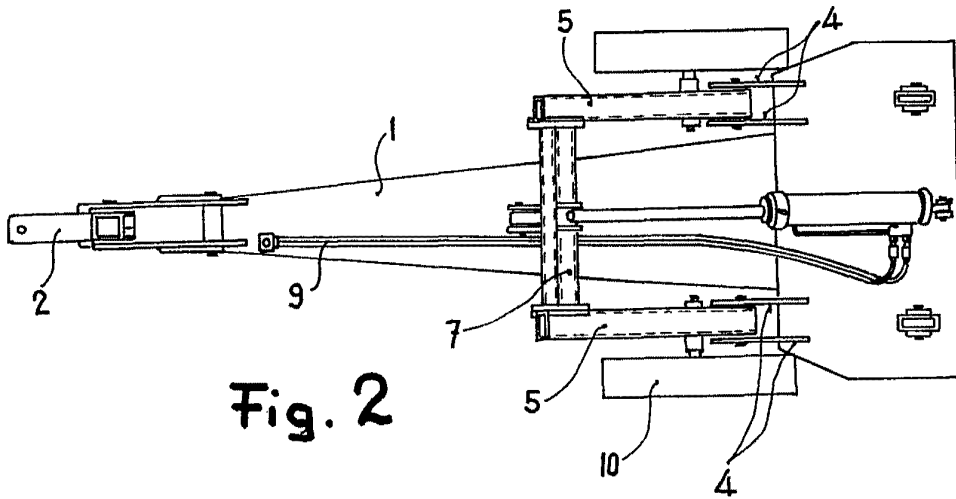


Fig. 2

Madrid, 15 NOV. 1905

CARLOS BALLESTERO
P. P.

Escala variable