

319323

319323

: 6 Nc

M E M O R I A   D E S C R I P T I V A

que corresponde a una solicitud de PATENTE DE INVENCION, por veinte años, por: " MEJORAS INTRODUCIDAS EN LA CONSTRUCCION DE MUEBLES CONVERTIBLES", cuyo registro se solicita a favor de D. Francisco Gomez Alia, de nacionalidad Española, residente en MADRID, c/ de la Piña nº 4.-

- - - oOo - - -

5.- La Patente de Invención, objeto de la presente memoria, se refiere, como su título indica a ciertas mejoras introducidas en la construcción de muebles convertibles que reúnen unas cualidades técnicas y económicas a la par que una impecable presentación estética, que hace del mueble además de útil, un agradable objeto de decoración, dado su perfecto acabado y preferible a cuantos existen hasta ahora en el mercado. Sus cualidades principales son las de economía, sencillez, ligereza, resistencia y mínimo espacio ocupado, cualidades que se desprenden de la constitución del mismo, el cual se conforma preferentemente en madera y elementos o accesorios metálicos.

10.-

319323

-2-



15.- Esencialmente consiste el presente invento, en un mueble de configuración paralelepípedica, presentando frontalmente tres cuerpos verticales, el central de doble anchura que los laterales, estando a su vez dichos cuerpos divididos horizontalmente por un cajón o símil central con sus correspondientes tiradores, uno los laterales y dos el central, como así mismo las dos puertas laterales superiores, que presentan su correspondiente tirador.

20.- La utilización de la cama-litera se consigue mediante la apertura de las dos puertas superiores hasta quedar enrasadas con los costados del mueble, abatiéndose el cuerpo central superior, comportador del bastidor y sommier el cual se apoyará en una escalera y un pie acoplados a su cara inferior y que se encajan y apoyan sobre el bastidor de la cama inferior, la que se abate junto con el frente inferior del mueble, y de tal forma que los simulados cajones laterales, giran sobre unas charnelas convenientemente dispuestas, haciendo de patas de dicha cama inferior.

25.- Para la recogida de los bastidores presentan, vinculados a los mismos, unos resortes telescópicos cuya acción es compensadora de tal modo que con un ligero impulso inicial pivotan y basculan los bastidores, quedando los resortes escondidos en el interior del mueble.

30.- El cuerpo central inferior del frente del mueble presenta la característica de convertirse en mesa, al hacerlo girar sobre unas bisagras de su borde superior y situar perpendicularmente al tablero las patas ocultas y fijadas a él en su cara inferior.

35.- Para la mejor comprensión del invento que se des-

40.-

319323

-3-



cribe, se acompañan cuatro hojas de planos en los cuales:

45.- La figura 1ª representa una vista en alzado frontal del mueble.

La figura 2ª es una vista en alzado lateral del mismo, viendose en líneas de puntos la disposición de los bastidores en la posición de cerrado.

50.- La figura 3ª comprende en una vista lateral el mueble con las camas desplegadas y en disposición de ser utilizadas.

La figura 4ª es una vista así mismo lateral del mueble, con la mesa abierta.

55.- La figura 5ª representa un detalle de la fijación de la base de la escalera sobre el bastidor inferior.

La figura 6ª es un detalle de la disposición de la escalera entre ambos bastidores.

60.- La figura 7ª comprende la colocación entre los bastidores del pié de apoyo, con un detalle de la configuración del tacoón inferior.

La figura 8ª representa una vista en perspectiva del quitamiedos situado en el cabecero de la cama superior, así como su vinculación a la misma

65.- La figura 9ª es una vista del detalle de la cartela que mantiene en posición vertical las patas de la cama inferior.

La figura 10ª representa una vista en perspectiva inferior de la mesa, y en líneas de puntos las patas recogidas.

70.- La figura 11ª es una semisección de un resorte telescópico con la disposición del muelle.



La figura 12ª comprende una vista lateral de la cama inferior y, en puntos, dos posiciones de recogida, pudiéndose apreciar la atracción realizada por el resorte telescópico y,

75.-

La figura 13ª representa una vista en perspectiva frontal de la cama-litera abierta.

La numeración que acompaña a las figuras, tiene el siguiente significado:

80.-

- 1.- Mueble en general
- 2.- Cuerpo central superior.
- 3.- Puertas laterales superiores
- 4.- Cajones-patas cama inferior
- 5.- Tablero mesa.

85.-

- 6.- Laterales inferiores fijos.
- 7.- Bastidor cama superior
- 8.- Eje giro cama superior.
- 9.- Resorte telescópico cama superior.
- 10.- Eje resorte telescópico con bastidor.

90.-

- 11.- Eje resorte telescópico con costado mueble.
- 12.- Bastidor cama inferior
- 13.- Eje giro cama inferior.
- 14.- Resorte telescópico cama inferior.
- 15.- Eje resorte telescópico con bastidor.

95.-

- 16.- Eje resorte telescópico con costado mueble.
- 17.- Patas de la mesa.
- 18.- Pieza de sujeción de las patas de la mesa al tablero.

100.-

- 19.- Forro interior de la mesa.
- 20.- Escalera acoplada a la cara inferior del bastidor superior.

319323

-5-



- 21.- Tacón para apoyo de la escalera.
- 22.- Abrazaderas para encaje inferior de la escalera.
- 23.- Pié de apoyo acoplado también a la cara inferior del bastidor superior.
- 105.-
- 24.- Tacoñ para apoyo del pié.
- 25.- Quitamiedos.
- 26.- Abrazaderas para encaje del quitamiedos.
- 27.- Cartela para inmovilizar las patas inferiores.
- 110.-
- 28.- Muelle resorte telescópico.
- 29.- Estante inferior del mueble.

El mueble-1-, presenta dos zonas horizontales iguales, superior e inferior, estando dividida la primera así como la segunda por tres cuerpos verticales, siendo el central de doble longitud que los laterales. La zona superior está conformada por dos puertas extremas-3- con sus correspondientes bisagras y tiradores y una superficie plana central-2-. La zona inferior presenta en sus tres cuerpos unos cajones simúlados formando éstos con las superficies planas un solo conjunto en su utilización como cama-litera.

115.-

120.-

La zona inferior está constituida por tres cuerpos uno central-5- y dos laterales-6- que superiormente imitan sendos cajones como antes se dice; los laterales-4- con una longitud mitad que el central.

En el interior del mueble-1-, y en su cuerpo superior, se halla alojado el bastidor-7- que comprende anteriormente la superficie central superior-2-. Dicho bastidor-7- está vinculado al mueble-1- por medio de un eje de giro-8-, situado en los costados en el cual pivota y bascula hasta la posición horizontal.

125.-

130.-



En el cuerpo inferior se encuentra el bastidor-12- con su eje de giro-13- y comprendiendo la superficie plana -15- exteriormente.

- 135.- Para la utilización del mueble objeto del invento primeramente se hace descender la cama inferior mediante el abatimiento del bastidor-12- sobre el eje de giro-13- hasta que los cajones-patas -4- tomen la posición vertical, asegurándose dicha posición mediante las cartelas interiores-27- situadas centralmente. Una vez dispuesta la
- 140.- cama inferior se hace bascular el bastidor superior -7- sobre su eje de giro-8- con el costado del mueble-1- y se encaja la parte inferior de la escalera-20- y del pié de apoyo-23- en las abrazaderas inferiores-22- quedando retenido dicho bastidor-7- sobre los tacones respectivos-21- y -24- de la escalera-20- y pié de apoyo -23-. De esta forma, las puertas superiores-3- al abrirlas para permitir el
- 145.- descendimiento del bastidor quedarán enrasadas con los costados del mueble -1-, cubriendo gran parte del cabecero y piecero del bastidor -7-(vease la figura 3ª).

- 150.- En el cabecero del bastidor superior-7-, y por medio de unas abrazaderas interiores-26-, se coloca un quitamiedos-25-, que protege la totalidad del cabecero citado, y tiene una prolongación frontal de la misma longitud.

- 155.- La recogida de la cama superior se realiza de forma igualmente sencilla y cómoda, gracias a que la elevación del bastidor es ayudada en gran parte por los resortes compensadores-9-, por lo que para esta operación se requiere un esfuerzo mínimo. Tanto la escalera-20- como el pié de apoyo-23- se pliegan por bajo del bastidor-7- quedando debidamente sujetos, cerrándose a continuación las puertas
- 160.-

319323

-7-



laterales-3-.

165.- La cama inferior se recogerá de igual modo que la superior, por estar provista asimismo de un par de resortes telescópicos-14- con eje de giro-15- en el bastidor-13- y otro-16- con el costado del mueble-1- que realizan la misma función expansiva. Solamente habrá que plegar las cartelas-27- que fijan los cajones-patas-4-, los cuales por su propio peso adoptarán la posición vertical una vez cerrado el conjunto.

170.- El cuerpo central inferior-5-, cuando la cama inferior está cerrada, es convertible en mesa, para ello basta elevarlo sobre unas bisagras convenientemente dispuestas que lo vinculan con el mueble-1- y abatir unas patas-17- fijadas en su cara interior mediante la pieza-18- con lo cual queda constituida la mesa mencionada.

175.- Para evitar que una vez abierta la mesa se vea la parte inferior del bastidor-12- y conjunto de la cama, se ha previsto una superficie cerrada o forro-19-.

180.- En la parte media del interior del mueble-1- se halla un estante-29-, utilizable como repisa o cualquier otra utilidad, así como para dar más resistencia a la caja o elementos formadores del citado mueble-1-. Las zonas media y baja del mismo, se hallan abiertas para permitir respectivamente, el movimiento de giro de los bastidores-7- superior, y -12- inferior.

185.- Todo lo descrito en la presente memoria deberá tomarse en su más amplio sentido, nunca en forma limitativa, siendo independientes del objeto de la presente invención, los materiales, colores, formas y dimensiones y, en general, todo cuanto no altere, cambie o modifique la esen-

190.-



cialidad del invento.

N o t a

Descrito suficientemente el objeto de esta solicitud se declaran de novedad y propiedad las siguientes:

195.-

R e i v i n d i c a c i o n e s

- 1ª.- Mejoras introducidas en la construcción de muebles convertibles que se caracterizan porque el movimiento de basculación de los bastidores se efectúa sobre juegos de ejes transversales apoyados en la cara interna de los costados, estando dispuestos estos ejes de manera que sobre el saliente interno de cada bastidor actúe un par de resortes telescópicos de compensación de esfuerzos, cuyo extremo superior se fija al costado respectivo en un punto más interior.
- 200.-
- 2ª.- Mejoras introducidas en la construcción de muebles convertibles, según la reivindicación anterior, que se caracterizan porque el bastidor superior, además de los topes limitadores de recorrido, está dotado de dos piezas de apoyo sobre el bastidor inferior, una escalera a un lado y un pié derecho al otro, los cuales se hallan unidos y articulados a la cara inferior del bastidor superior y, al colocarse en posición vertical, se encajan por sus extremos inferiores en abrazaderas acopladas en los puntos correspondientes del bastidor inferior, habiéndose previsto que estos extremos tengan un tacón de apoyo sobre dicho bastidor inferior.
- 205.-
- 210.-
- 3ª.- Mejoras introducidas en la construcción de muebles convertibles, según las reivindicaciones anteriores, que se caracterizan porque la zona frontal desplazable con el bastidor inferior tiene simulados unos frentes de cajón
- 215.-
- 220.-

319323 -B-



225.- que basculan a su vez, y, al tomar la posición ventical, constituyen las patas del bastidor inferior, estando provistos estos frentes de unas cartelas internas que se abren simultaneamente y constituyen topes de retención para las patas mencionadas.

230.- 4ª.- Mejoras introducidas en la construcción de muebles convertibles, según las reivindicaciones anteriores, que se caracterizan porque la parte central del bastidor inferior es susceptible de levantarse estando aquel plegado, basculando en bisagras superiores, de manera que pueda tomar la posición horizontal sosteniéndose sobre patas que se abren hacia abajo y van plegadas en su cara interior, estando previsto un dispositivo que fije su posición y un revestimiento que oculte la parte que queda plegada.

235.-

5ª.- MEJORAS INTRODUCIDAS EN LA CONSTRUCCION DE MUEBLES CONVERTIBLES.

Todo conforme se describe y reivindica en la presente Memoria Descriptiva que consta de diez hojas y se ilustra con los dibujos que a la misma se acompañan.

Madrid, a seis de no-

319323 -10-

6 NOV.



viembre de mil novecientos sesenta y cinco.

D.FRANCISCO GOMEZ ALIA.  
p.a.

FIG. 2ª

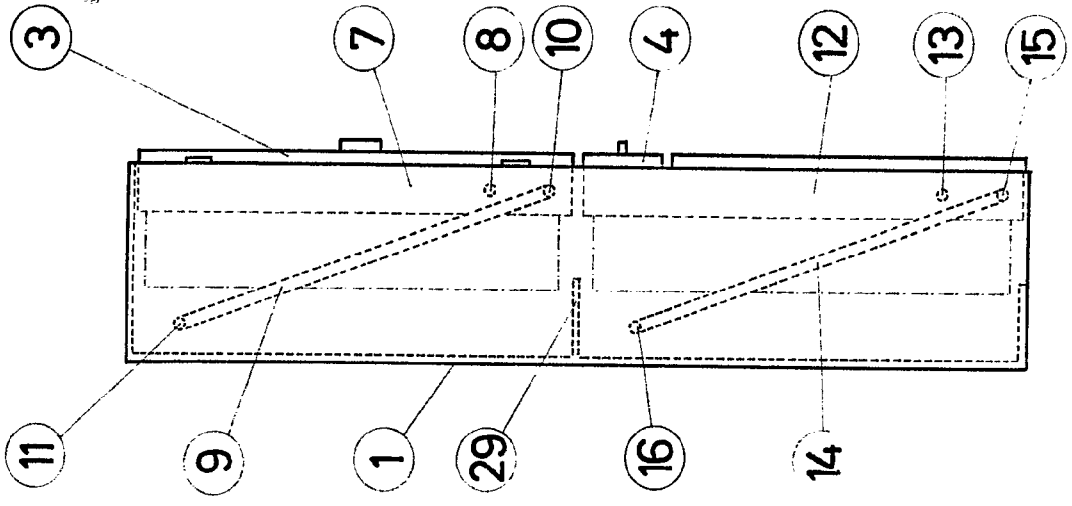
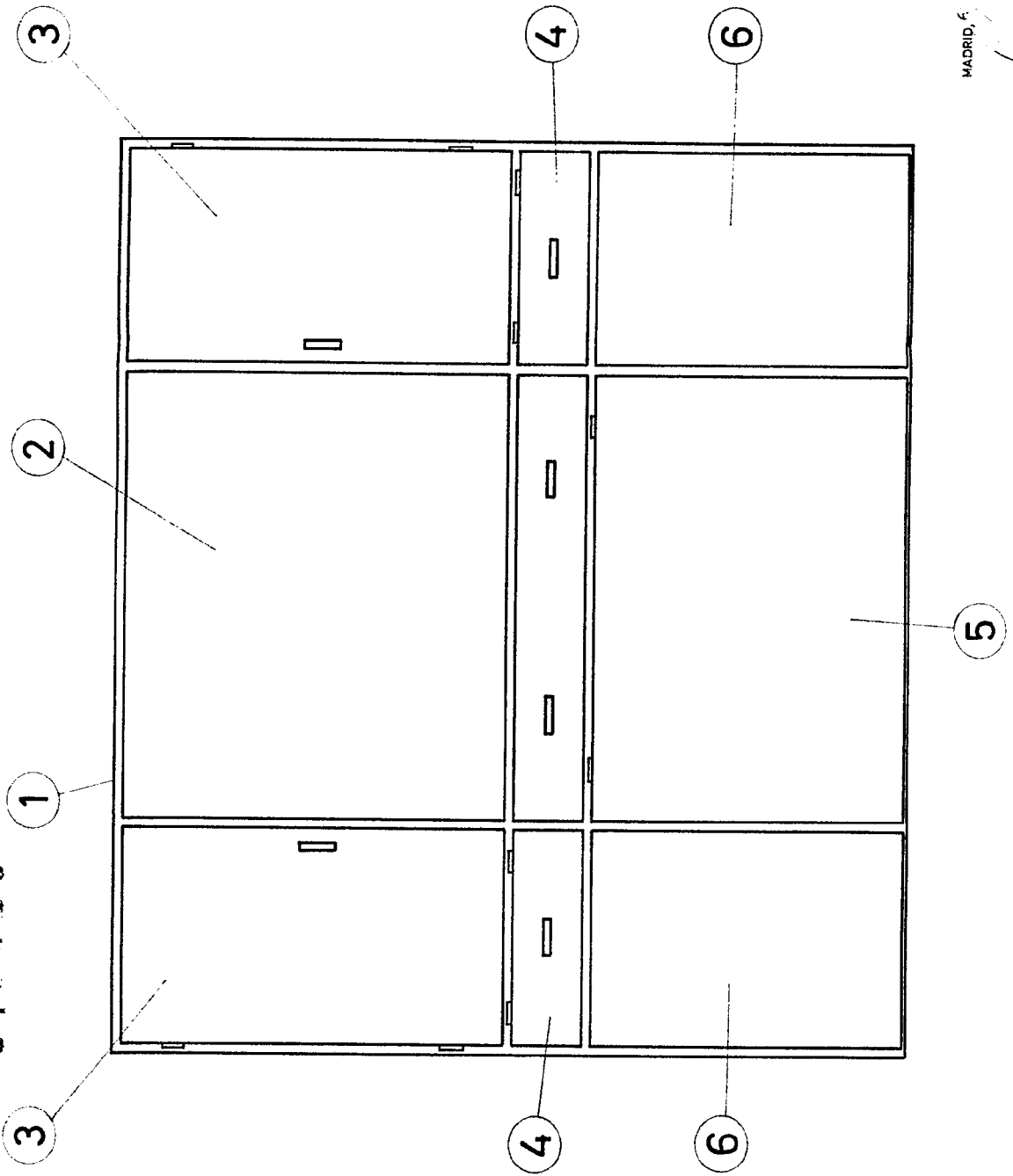


FIG. 1ª



310323

MADRID, 6 DE NOVIEMBRE DE 1965

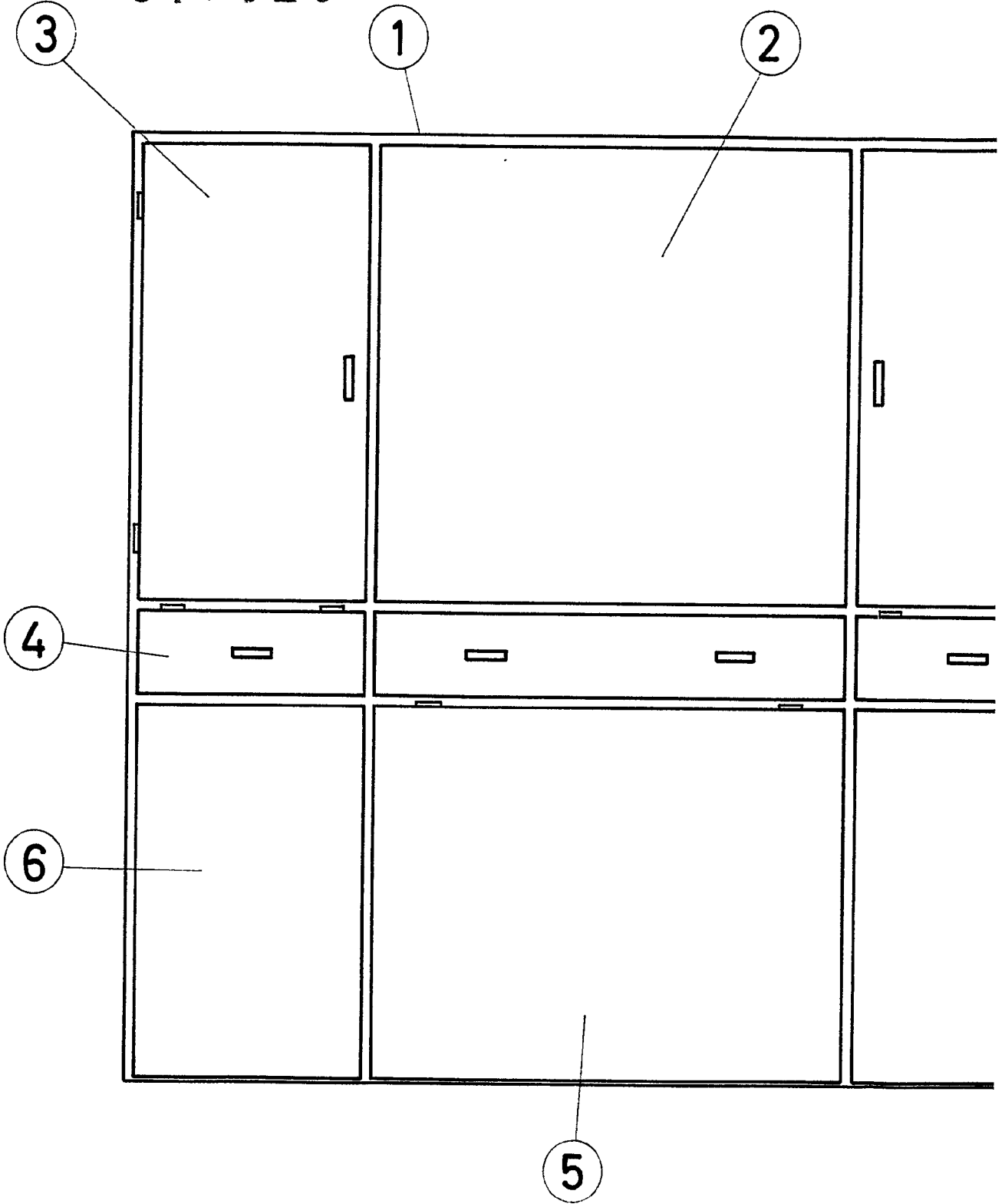
ESCALA VARIABLE





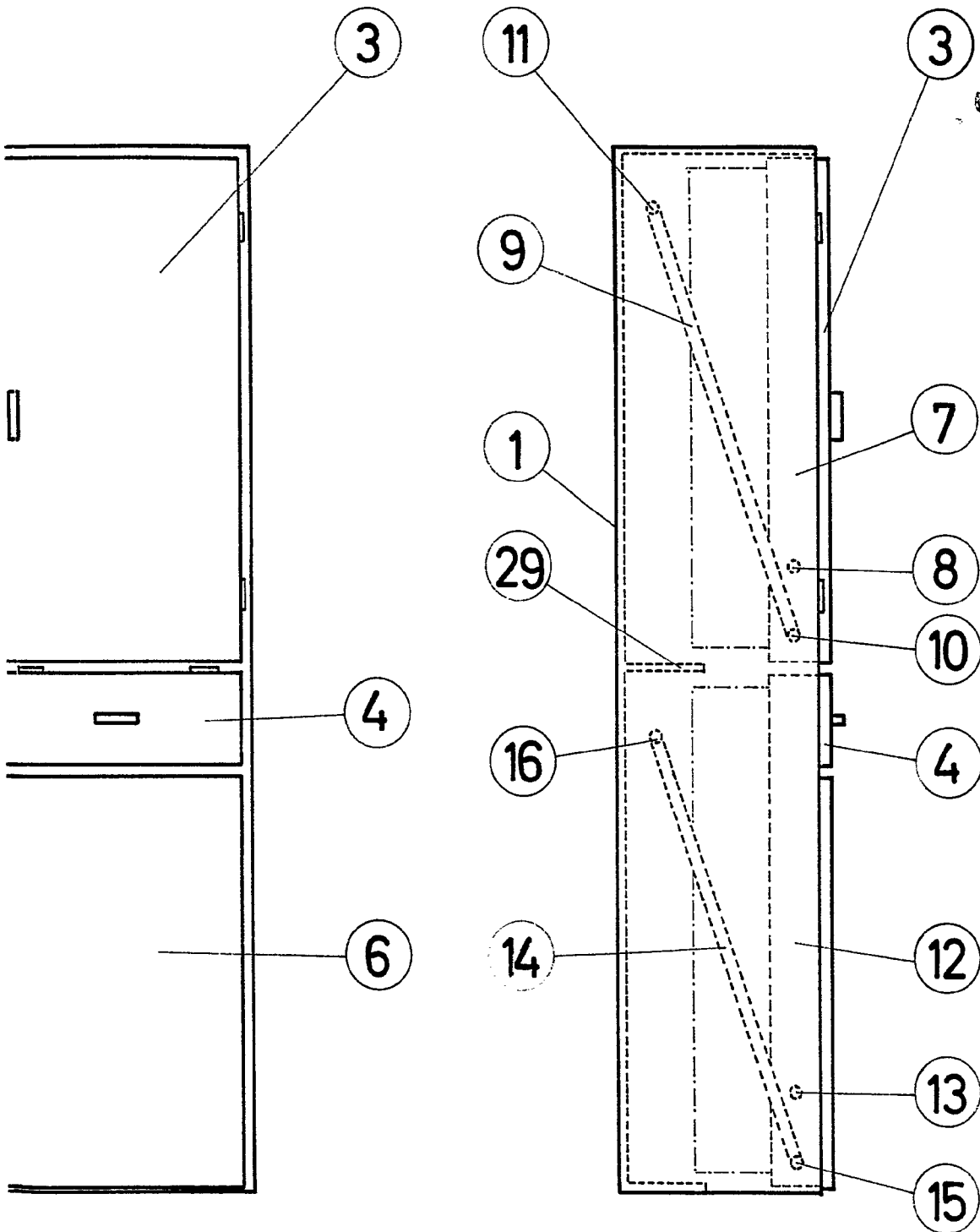
319323

FIG. 1ª



ESCALA VARIABLE

FIG. 2ª



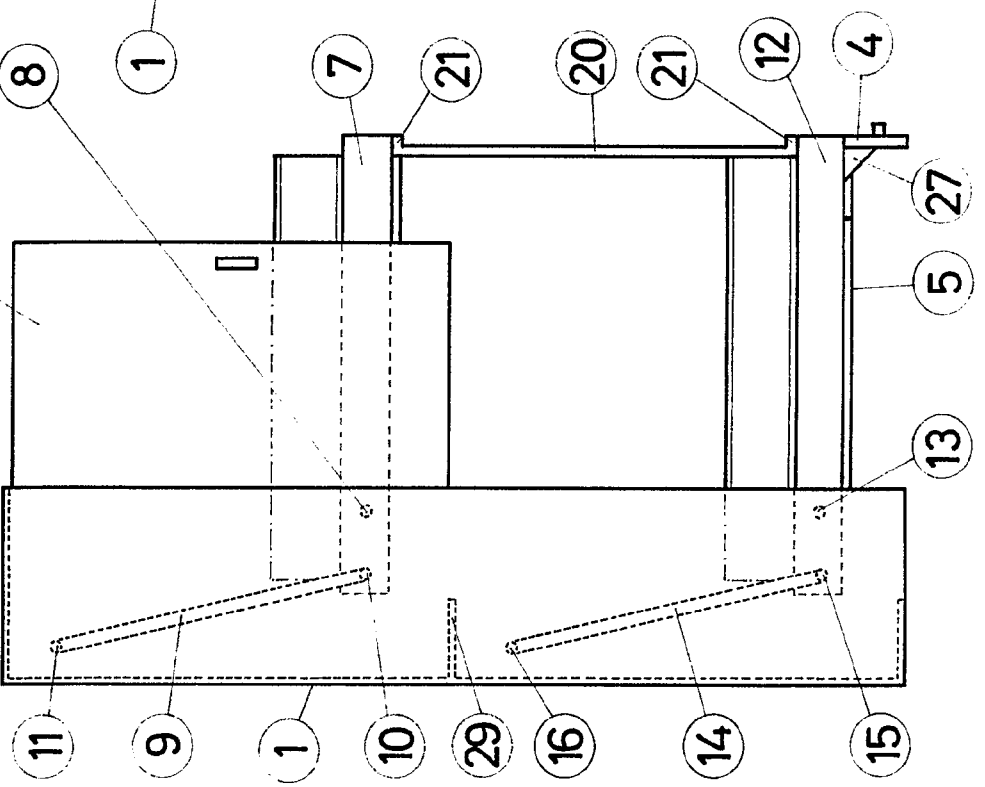
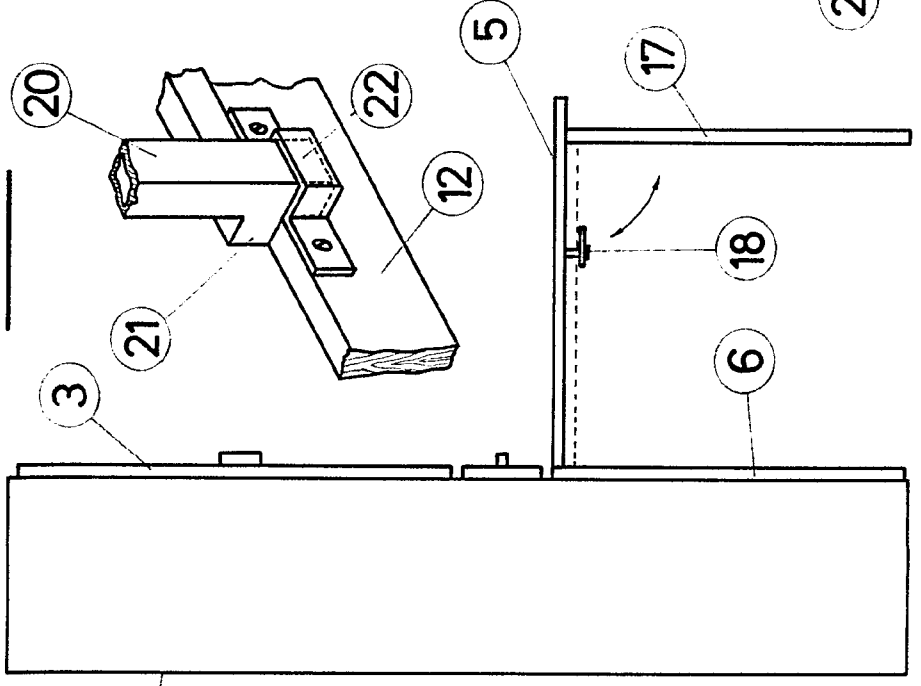
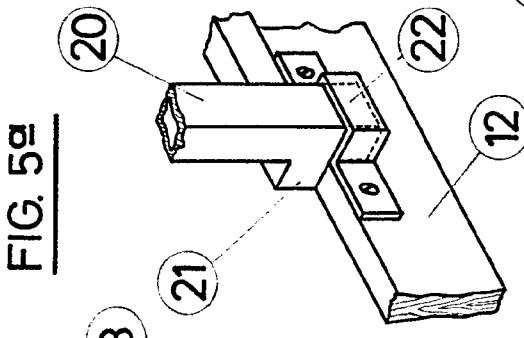
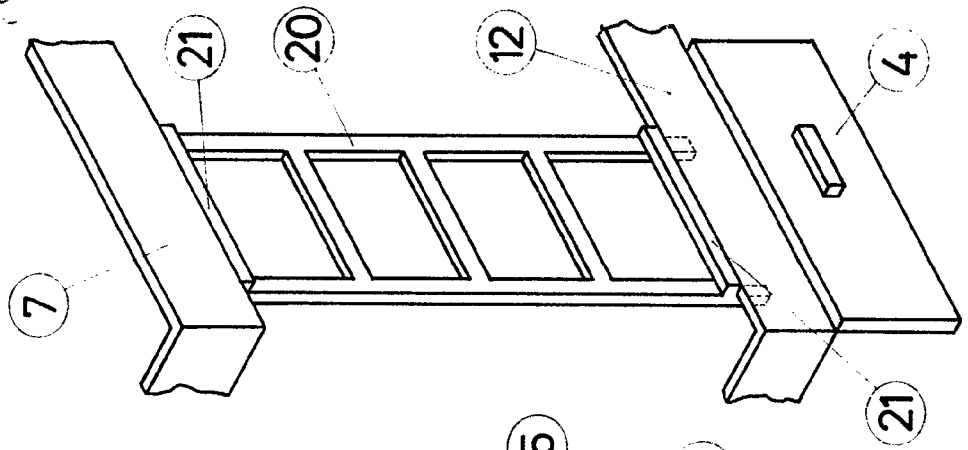
MADRID, 6 DE NOVIEMBRE DE 1.965

*[Handwritten signature]*

FIG. 3ª

FIG. 4ª

FIG. 6ª

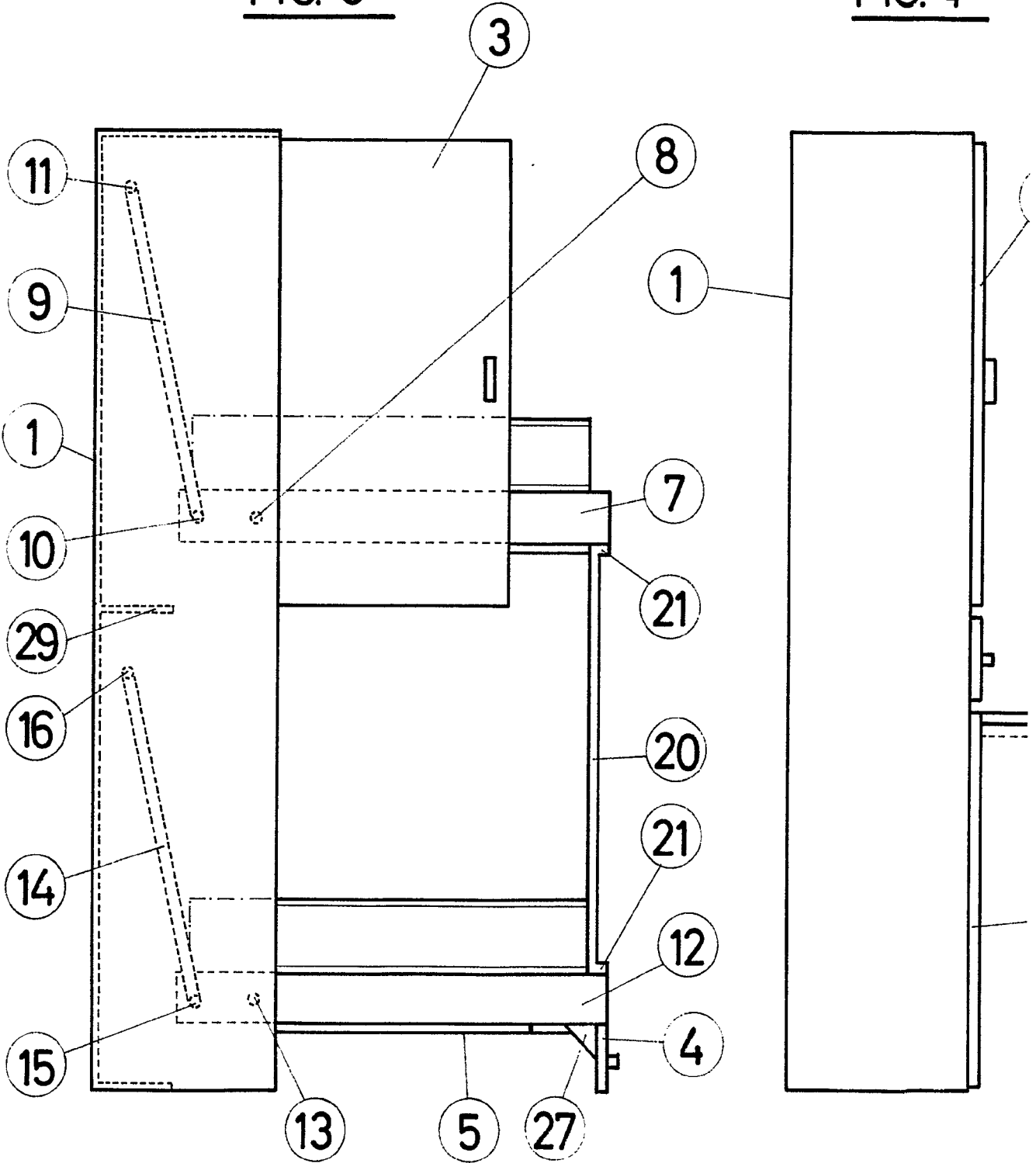


MADRID, 6 DE NOVIEMBRE DE 1.965



FIG. 3<sup>a</sup>

FIG. 4<sup>a</sup>

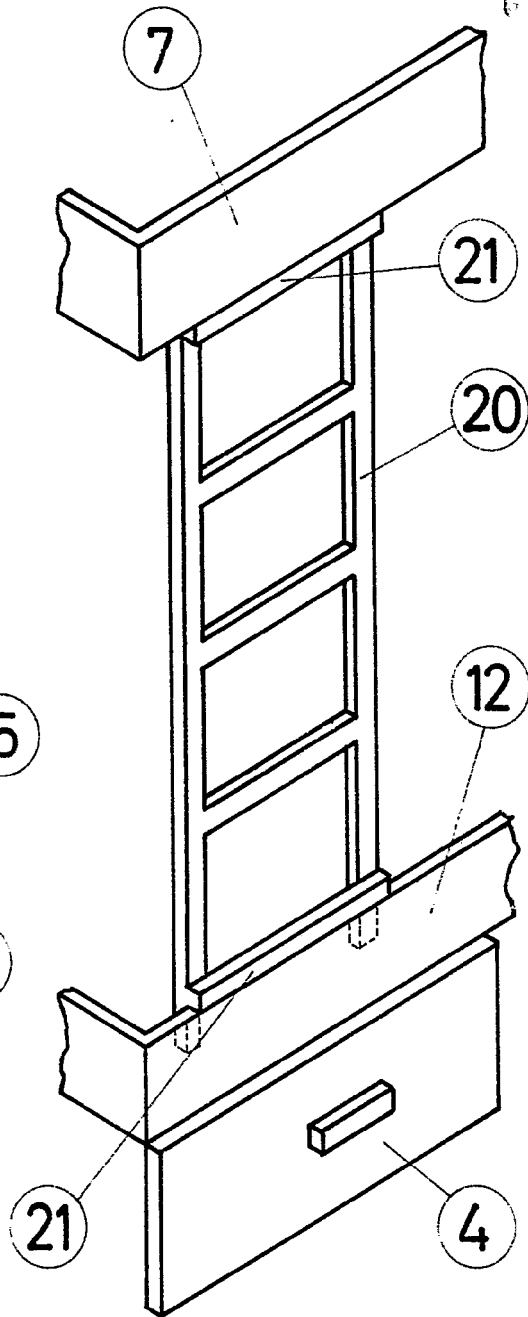
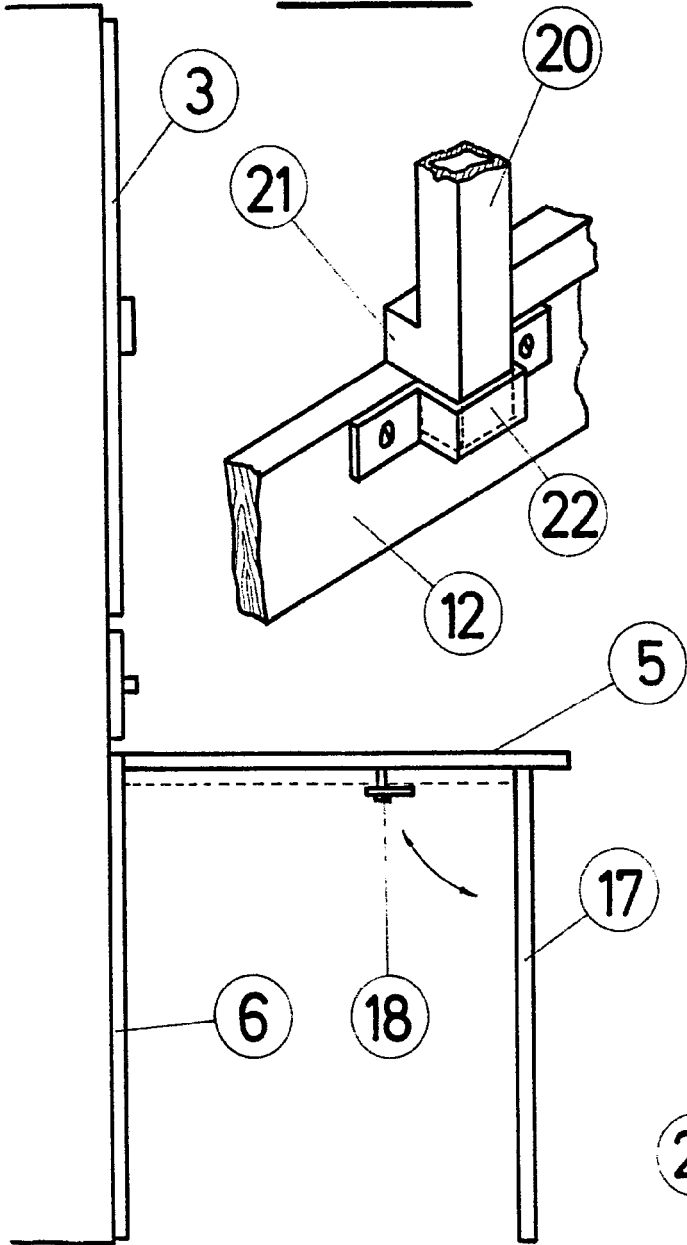


ESCALA VARIABLE

3. 4º

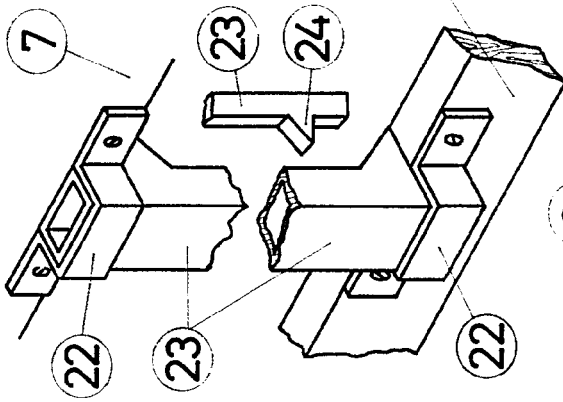
FIG. 6º

FIG. 5º



MADRID, 6 DE NOVIEMBRE DE 1.965

FIG. 7ª



319323

FIG. 8ª

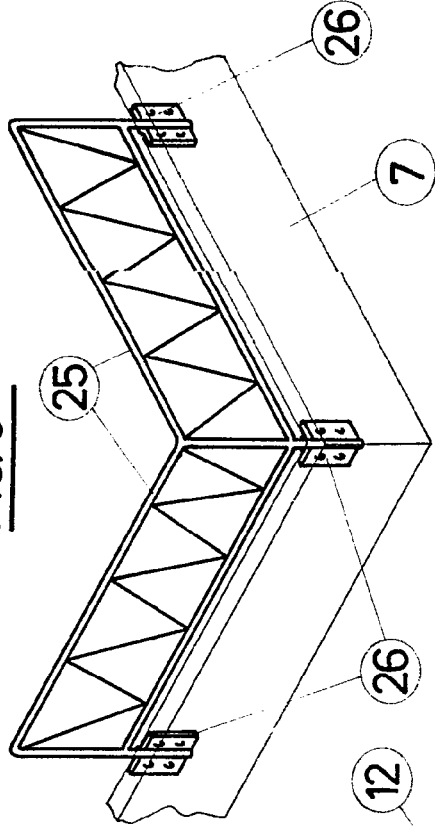


FIG. 9ª

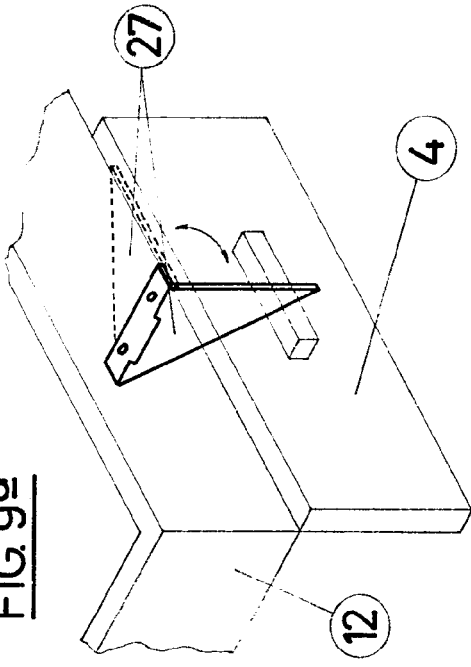


FIG. 10ª

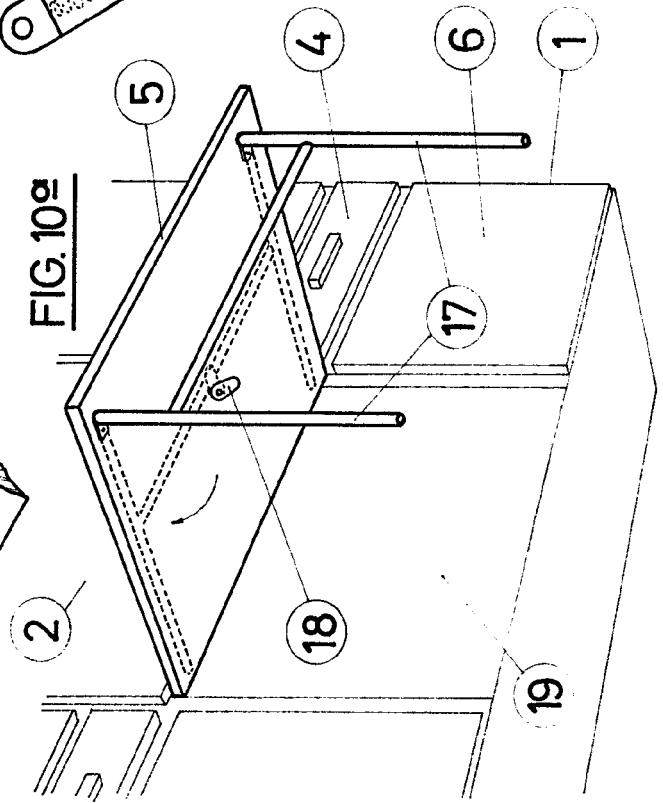


FIG. 11ª

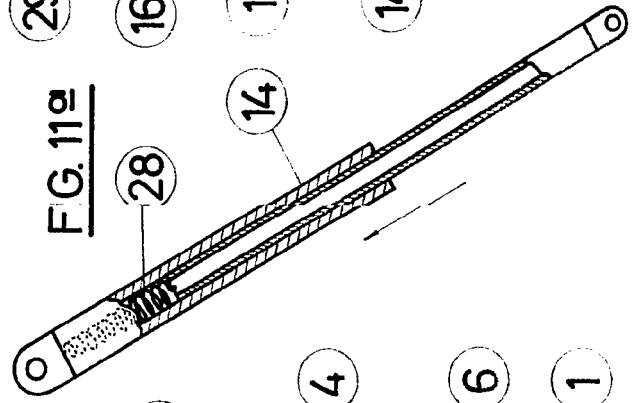
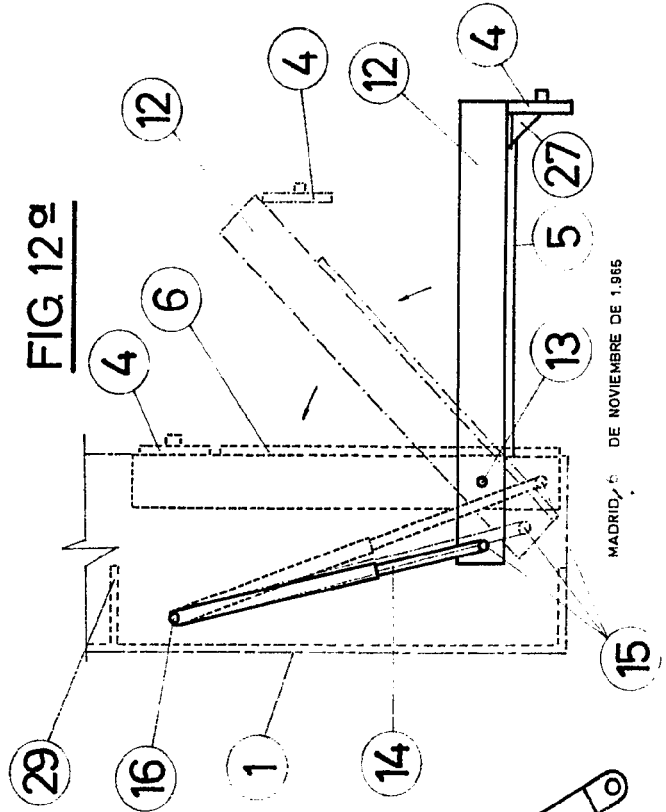


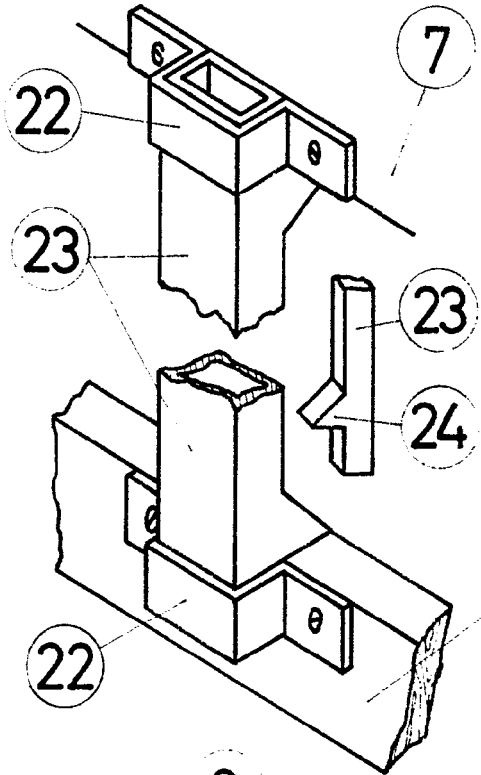
FIG. 12ª



MADRID, 5 DE NOVIEMBRE DE 1.965



FIG. 7<sup>a</sup>



319323

FIG. 8<sup>a</sup>

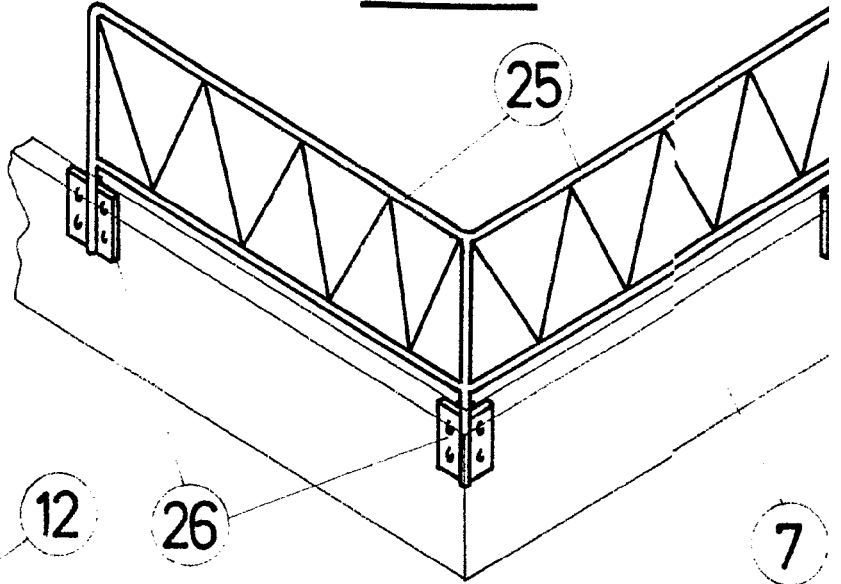


FIG. 10<sup>a</sup>

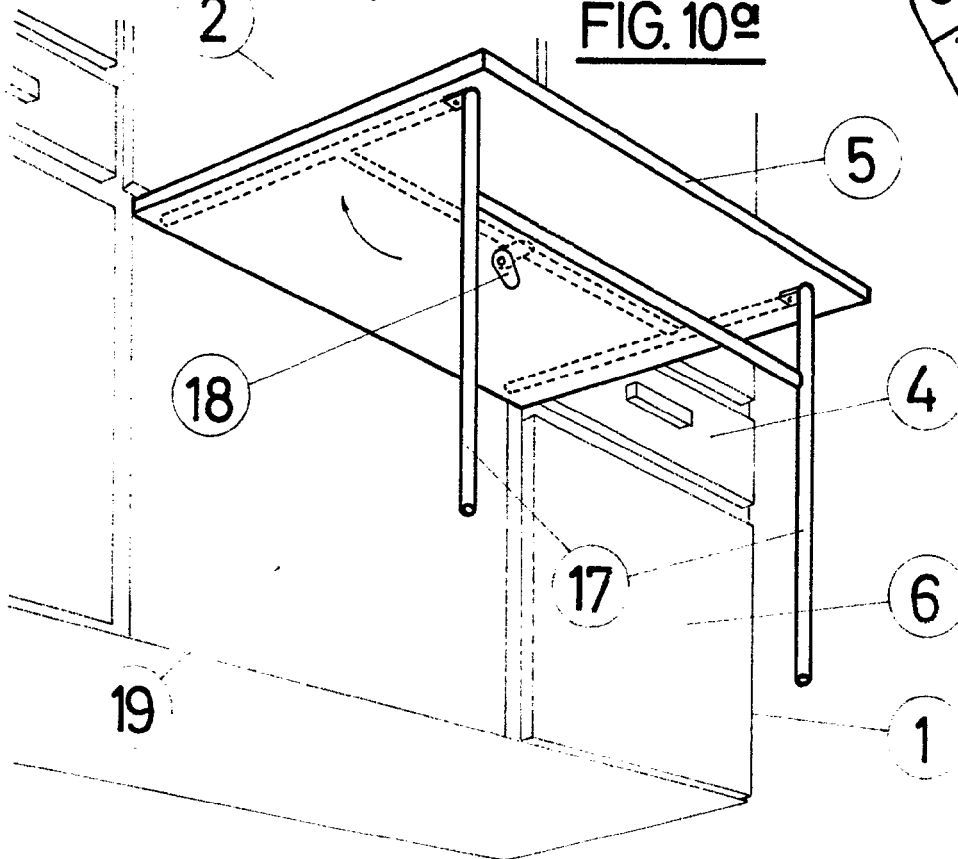
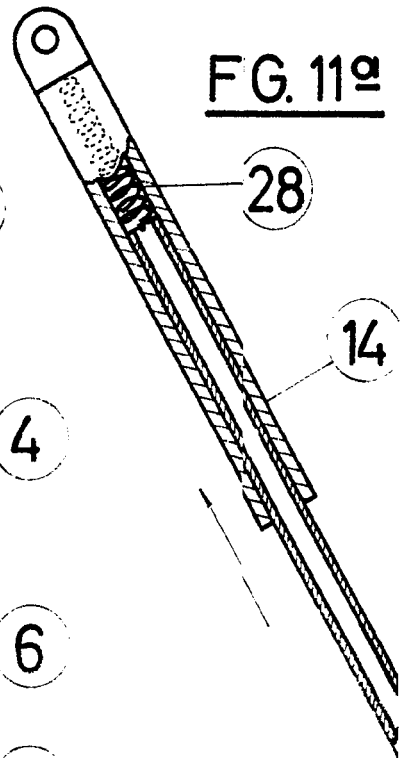


FIG. 11<sup>a</sup>



ESCALA VARIABLE

FIG. 9ª

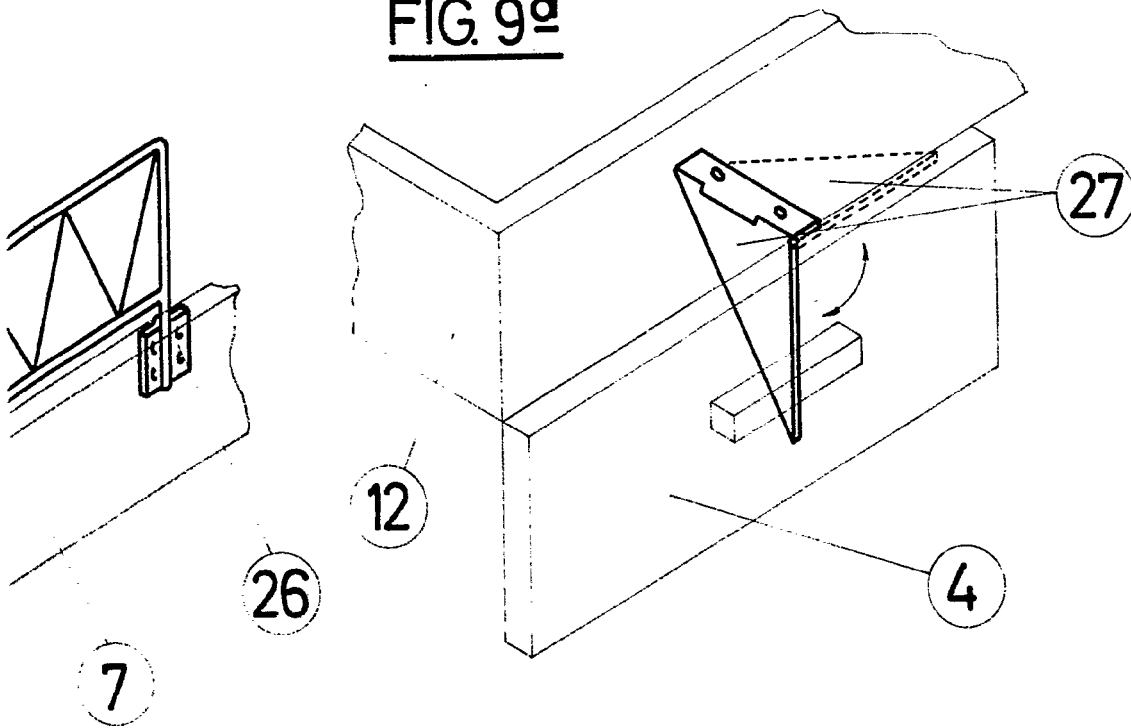
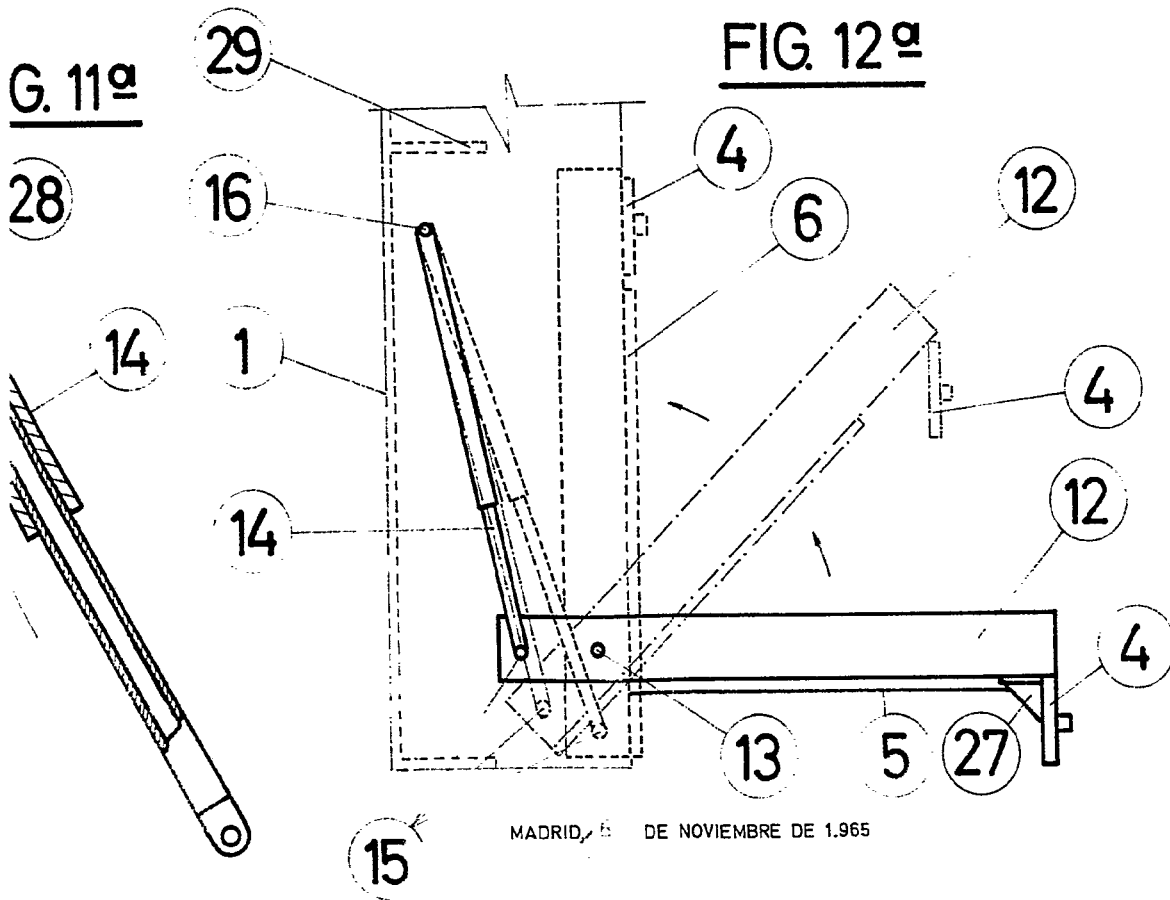


FIG. 12ª



MADRID, 5 DE NOVIEMBRE DE 1.965

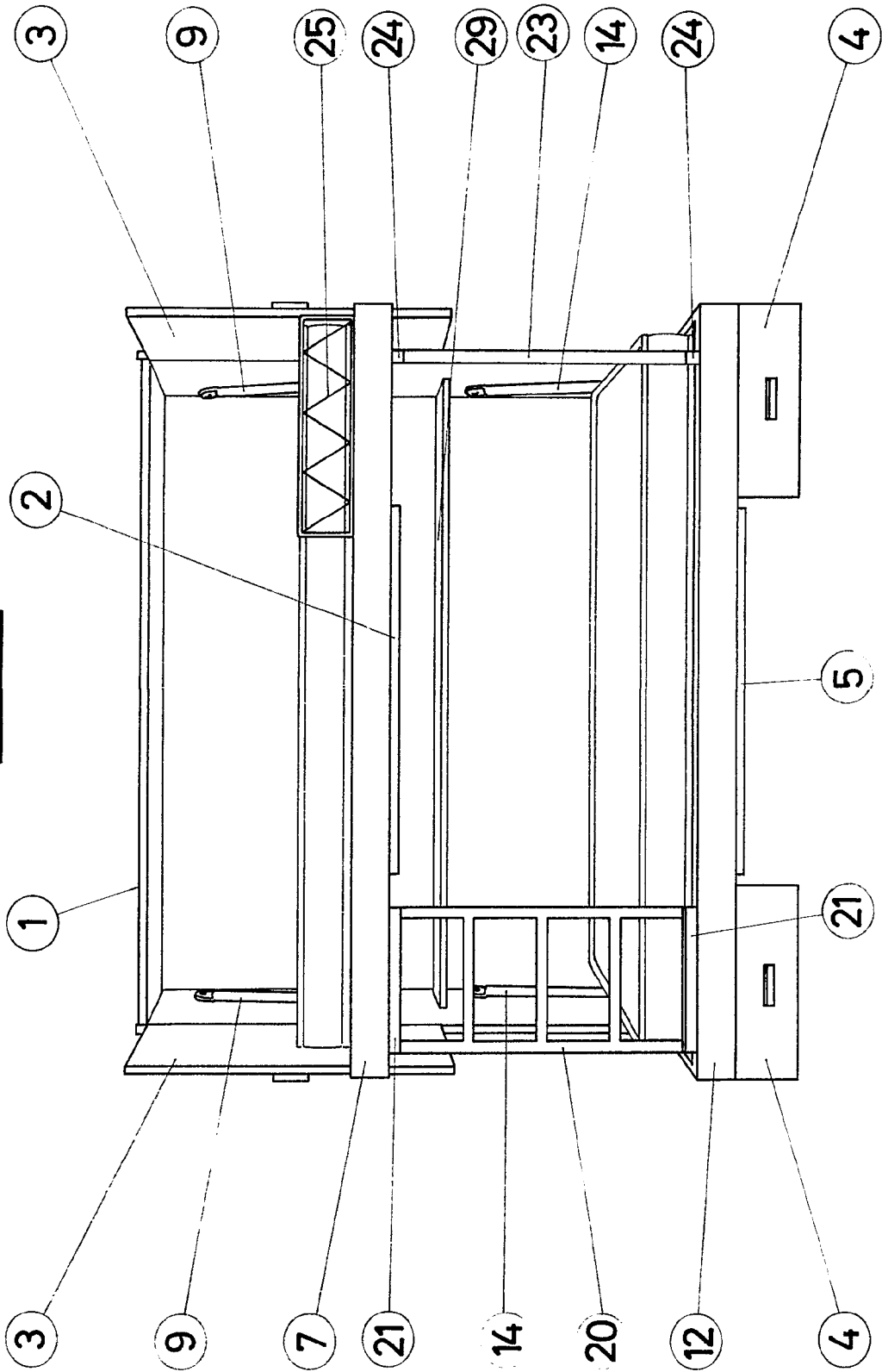
319323

HOJA 4ª DE 4

HOJA 4ª DE 4



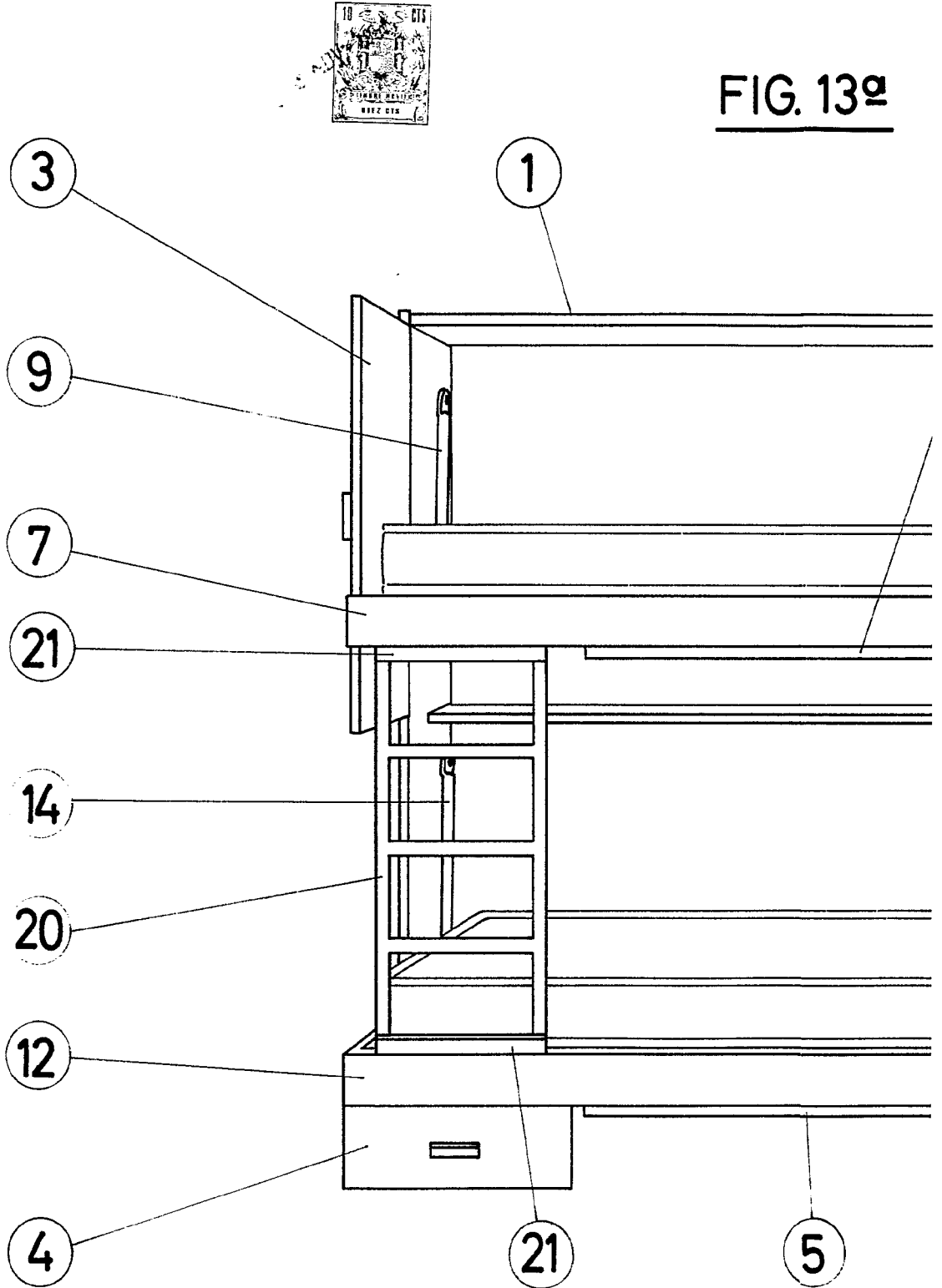
FIG. 13a



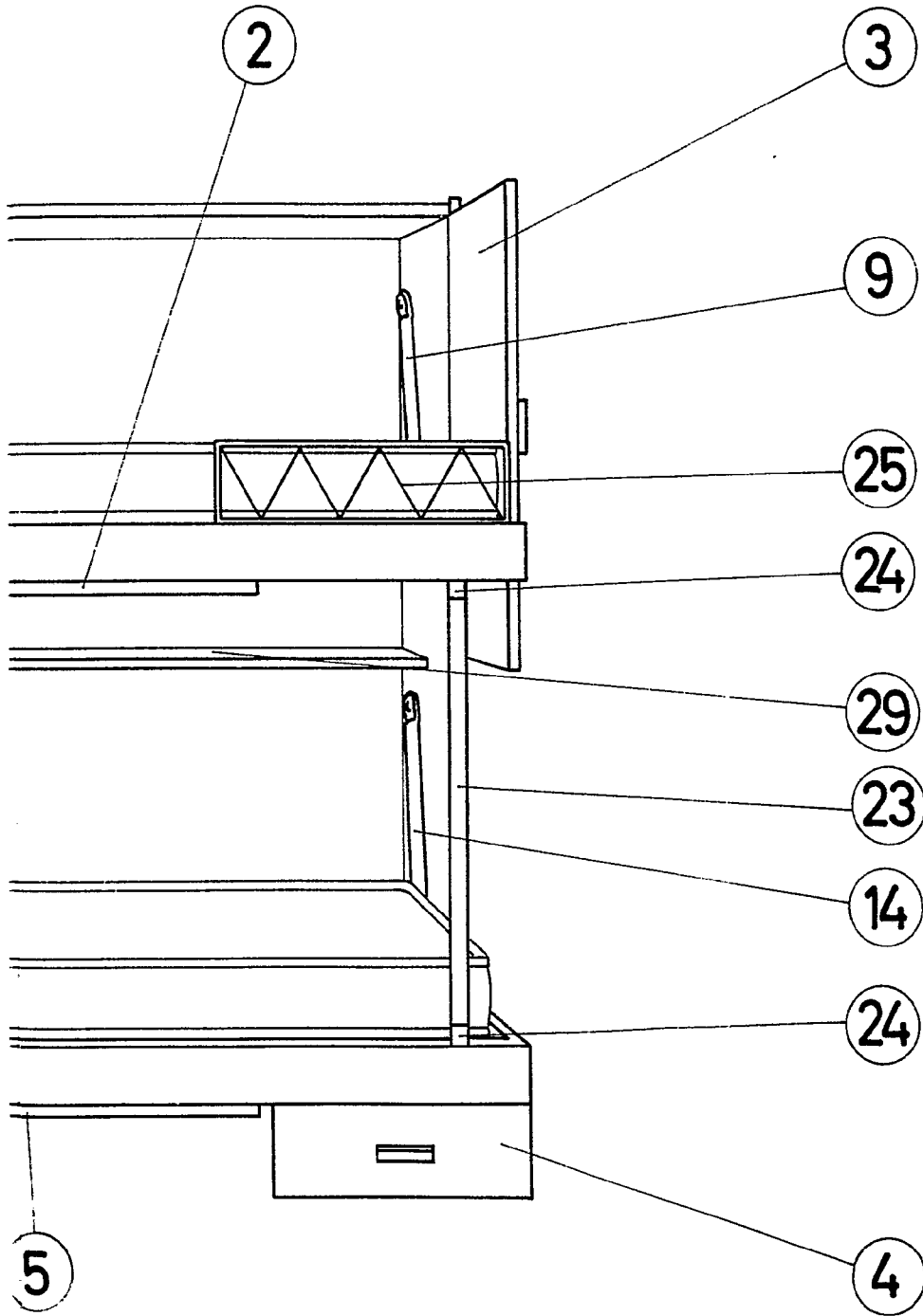
MADRID, 6 DE NOVIEMBRE DE 1.965

ESCALA VARIABLE

FIG. 13<sup>a</sup>



13ª



MADRID, 6 DE NOVIEMBRE DE 1.965