

319320



319320

P A T E N T E D E I N T R O D U C C I O N

por "PERFECCIONAMIENTOS INTRODUCIDOS EN LOS MANDOS PARA LAS
MESAS DE JUEGOS ELECTROMECHANICOS", a favor de Don Ginés Sosa
Guirado, de nacionalidad española, residente en Barcelona, ca-
lle Selva de Mar, nº 109, 2ª-1ª. - - - - -

M E M O R I A D E S C R I P T I V A

La presente solicitud tiene por objeto garantizar el de-
recho a la fabricación, en exclusiva, en todo el territorio
nacional, de unos perfeccionamientos introducidos en los man-
dos para las mesas de juegos electromecánicos, mediante los
5 cuales se establece un gran avance en la práctica o utiliza-
ción de la mecánica de dichas mesas de juego, particularmente
en aquellos elementos o dispositivos mecánicos de las mismas,
inherentes al paso o preparación de una partida a otra, mejo-
rando de un modo notable la elevación de las bolas desde los
10 espacios colectores inferiores hasta la repisa de la cancha,
preliminar para el lanzamiento que se imprime a cada una de
ellas, con dirección a la zona laberíntica de juego.

Otros aspectos importantes de los perfeccionamientos, ra-
dican en la inclusión, además de los clásicos accidentes sobre

**POOR
QUALITY**

319320



la cancha de este tipo de juegos, de unos obstáculos consistentes en dianas móviles, cuyo movimiento puede ser de basculación oscilante de izquierda a derecha, así como de ocultación descendente y aparición ascendente.

5 A estas nuevas modalidades en el aspecto de las variaciones del juego, se unen diversos aspectos de mejora constructiva, que favorecen el planeamiento económico de su producción, y sobre los cuales iremos dando cuenta detallada, en la descripción amplia que se hace seguidamente con la ayuda y referencia de los ejemplos gráficos consignados en las hojas adjuntas, de un caso de realización práctica, dado a título de ejemplo no limitativo.

10

En su Fig. 1, hoja primera, se representa viéndolo en alzado lateral, el dispositivo de elevación o traslación de las bolas con que se juega, desde el plano intermedio de la caja del mueble hasta la canalización en un nivel superior, por donde se efectúa el lanzamiento de la bola.

15

Este dispositivo consiste en una palanca móvil y rectilínea -10-, que bascula sobre un punto de apoyo -11-, situado en la pared lateral derecha de la caja. Esta palanca colocada en posición oblicua descendente, finaliza en un brazo transversal curvado -12-, en cuyo extremo útil ostenta un martillete -13-, de superficie ligeramente cóncava, con el cual conduce a la bola en el movimiento ascendente que se señala con la flecha -a-.

20

La palanca, en el borde opuesto, presenta un saliente finalizado en un muñón -14-, que es por donde recibe la presión que la obliga a bascular. Dicha presión procede de un pulsador de manivela externa -15-, y cuyo eje -16-, cala a través de la pared frontal -17-, del mueble, estabilizado en su posición neutra por la arandela tope -18-, situada en el interior. El impulso

25

30



a la palanca lo ejerce con su tope terminal -19-, y su movimiento de regresión a la neutralidad corre a cargo de un resorte -20- situado sobre el eje -16-, o bien montado sobre el eje de apoyo -11-.

5 El movimiento ascendente del martillete -13-, lo efectúa siguiendo el curso paralelo de una ranuración -21-, en media caña rebajada en la cara interna de la pared lateral -22-. Su extremo superior y término del recorrido se limita en el espacio superior de la repisa -23-, formada por la canalización lanzadora. Su elemento disparador indicado en línea de trazos, no precisa de descripción por ser ya conocido y al margen de esta exposición.

10 Intimamente relacionado con el anterior elevador, se halla otro de los elementos perfeccionados, como es el puente colector que se dibuja, visto en planta en la Fig. 2. Este puente -24-, se sustenta diagonalmente entre el tabique lateral -22-, donde está la rampa de lanzamiento -23-, y la pared frontal -17-, consistiendo en una plancha metálica longitudinal -25-, que vá de lado a lado conduciendo, a causa de una ligera inclinación a todas las bolas -26-, guiadas entre dos carrileras, hasta tropezar en una brida o barrera de contención -27-, que es la que las contiene, a medida que van convergiendo en el colector -28-, después que han pasado por todas las incidencias del juego. En el inicio de dicho puente encarrilador, se sitúan dos contactores retráctiles y de paso, consistentes en dos arcos de alambre -29-
20 cuyos extremos se vinculan inferiormente por cada lado a la parte baja del puente en un núcleo estático -30- (Fig.3), a través de los platinos -31-, correspondientes al relé transitorio de final del juego.

30 La Fig. 3, esquematiza este dispositivo visto en alzado lateral. Los dos arcos de alambre -29-, con naturaleza de resorte

319320



de muelle, enlazados a los oportunos pivotes -61-, de fijación, como punto de apoyo para su basculación, adoptan la posición obliqua y de interposición en que aparecen dibujados. (Uno de ellos en línea de trazos se halla en un momento activo). Corresponde su intercalación a las dos últimas bolas de la serie; de modo que, cuando al echar la moneda de puesta en marcha del mecanismo, y elevarse la barrera -27-, quedan libres las bolas, éstas, avanzan hacia el martillete elevador y se inicia la partida. Cuando las dos últimas bolas pisan y obligan a bascular en la forma que se dibuja en línea de trazos, a los mencionados resortes alámbricos, cuyo brazo inferior empuja a los parta-platinos -31-, se cierra el circuito temporal que sirve para movilizar a otros relés, siendo esta función determinante del final de la partida.

En las Figs. 5 y 6, de la hoja segunda, se representa en alzado frontal y lateral, el dispositivo de una diana móvil.

Sobre el nivel del suelo de la cancha -32-, la placa circular -33-, del blanco móvil, se eleva moviéndose de lado a lado pendularmente, a través de la abertura ranurada -32a- Fig.6. Estando el disco de las circunferencias soportado por un brazo flexible -34-, que, a su vez, y en su reverso, es portador de uno de los platinos -35-, de la conexión circunstancial. Esta, tiene efecto de cierre, cuando la bola -26- Fig. 5, llega a efectuar el impacto frontal con la diana, llevando los hilos de conexión -36- hasta el relé correspondiente que ilumina la contabilidad numérica a que dé lugar.

La prolongación del soporte pendular -37-, que actúa inversamente de abajo arriba, llega inferiormente hasta el eje -38-, en que se apoya y que tiene su fijación en el límite inferior de la placa -39-, que sirve de soporte para todo el conjunto del mecanismo.

En la misma placa se halla instalado el motor -40-, equipado

319320



con juego de reducción de velocidades -41-, que culmina en el eje
-42-, que transmite en régimen de continuidad la oscilación a una
palanca intermedia -43-, la cual moviliza, a su vez, al brazo por
ta diana por medio de la intervención del resorte helicoidal -44-,
5 que simultáneamente amortigua la inversión en los límites del mo-
vimiento pendular.

La realización de este dispositivo tiene su plasmación análo-
ga en el ejemplo de la Fig. 7, en el que la diana -33-, experimen-
ta la variación de moverse en el sentido vertical de subir y bajar
10 a través de su correspondiente colisa -32b-, como consecuencia de
hallarse montada en un soporte -45-, articulado a una palanca -46-,
también basculante, apoyada en el punto fijo -47-, y la cual está
también articulada -48-, al extremo de un núcleo lineal -49-, que
penetra y sale alternativamente en la bobina del electro-imán
15 -50-, clave del sistema y que otorga la movilidad deseada al so-
porte de la diana; al mismo tiempo que su descenso va producién-
do escalonadamente el cierre de una sucesión de conexiones -51-,
relacionadas con los pertinentes relés que corresponda para la
puesta en marcha, la iluminación y la contabilidad de tantos.

20 El sistema de accionamiento por electro-imán con salida y
entrada del núcleo, que es otro de los perfeccionamientos primor-
diales, tiene su representación en el esquema de perspectiva de
la Fig. 8, en la que se representa la resolución más elemental
del sistema, que es la de articular al extremo del núcleo -49-,
25 que entra y sale en la bobina -50-, una brida enlazada al brazo
-52-, de una palanca doble unida por su centro a un punto de apo-
yo fijo -53-, mientras que, su otro brazo, doblado angularmente
-54-, es el que, en su trayecto basculante, imprime a las dos o
más lengüetas porta-platinos -55-, el movimiento de contacto.

30 Finalmente, en la Fig. 4, se ponen de manifiesto dos aspek-
tos del perfeccionamiento, que son del orden accesorio, pero, de



319320

una utilidad importante. En la cara delantera del mueble, en su pared frontal -17-, es donde se halla establecida una com-
puerta -56-, practicable por cerradura en cuya cara interna
tiene solidarizado todo el dispositivo de hucha y colector de
5 las fichas de puesta en marcha. Con lo que la operación de la
recogida se hace facilísima. Además de esta simplicidad, puede
desde su amplia abertura procederse a efectuar, con mayor ra-
pidez y comodidad que en todas las versiones precedentes, la
operación de cambiar los fusibles -57-, que como puede compro-
10 barse en el diseño se hallan montados en una placa -58-, en la
pared interior izquierda, inmediatamente al alcance de la mano.

El procedimiento de intervenir y manipular en el interior
de la cancha de juego, se efectúa en esta mesa, extrayendo el
crystal superior -59-, deslizándose horizontalmente por el bor-
15 de superior de la cara frontal citada, sólo con retirar (desa-
tornillándolo), el travesaño frontal -60-, del montante o marco
de la mesa, con lo que se evita el tener que correr los frecuen-
tes peligros de levantar por bisagras la pesada tapa superior
de la mesa y cancha, como se venía efectuando en las citadas
20 anteriores realizaciones.

Descrito suficientemente el objeto de la presente inven-
ción, es de hacer notar que al ser llevado a la práctica, po-
drán variar las formas, dimensiones y disposición de los distin-
tos elementos, así como los materiales utilizados, sin que por
25 ello se altere, ni modifique, su esencialidad.

- N O T A -

Se reivindica como objeto de la presente Patente de intro-
ducción:

1.- Perfeccionamientos introducidos en los mandos para las
30 mesas de juegos electromecánicos, que se caracterizan esencial-

319320



mente por comprender, para la puesta en marcha e introducción de las bolas de juego en la cancha, la instalación de un elevador mecánico de mando manual consistente en una palanca con punto de apoyo en la pared lateral interna de la mesa, finalizando en un tramo curvado rematado por un martillete, el cual, hace ascender las bolas una a una a lo largo de una ranuración cóncava de la referida pared, hasta situarlas en la repisa de la canalización de lanzamiento. Efectuando la indicada palanca su basculación por medio de un pulsador axial que cala desde el exterior de la pared frontal del mueble, utilizando para su regresión, la reacción de un resorte helicoidal, circundante al eje que sirve de apoyo a la mencionada palanca de elevación.

22.- Los propios perfeccionamientos, caracterizados por comprender el montaje de un colector-guía para llevar las bolas a la posición favorable del martillete elevador, que se cita en la reivindicación 1ª, consistente en un puente que se tiende diagonalmente entre la pared frontal y el lugar inferior a dicho elevador, situando al término de dicho puente una barrera de interposición mecánica ante el curso de dichas bolas, el cual es accionado, para la liberación de las mismas, por el mecanismo de puesta en marcha, siendo precedido, al avanzar las bolas, por la inclusión de dos contactores retráctiles de alambre de cuya contracción se deriva la puesta en marcha del contacto de los relés encaminados a la iluminación, contabilización y paro del conjunto.

32.- Los propios perfeccionamientos, según la reivindicación 1ª, caracterizados por comprender la participación en el juego de elementos con calidad de diana y con realización mecánica tal, que están dotados de un permanente movimiento de oscilación horizontal de tipo pendular, lo que efectúan sobresaliendo por encima del nivel de la cancha, a través de las colli-

319320



sas adecuadas que le permiten su vinculación al mecanismo motoriz por electro-imán soportado y oculto bajo el suelo de la cancha.

5 49.- Los propios perfeccionamientos, según las reivindicaciones precedentes, caracterizados porque las dianas que se citan en la reivindicación anterior, comprenden la variedad de presentar blancos con movilidad vertical ascendente y descendente, seguida y alternativamente, basando la constancia de su movimiento en la composición de un electro-imán dotado de un núcleo central al que imprime un movimiento alterno de atracción y de expulsión, y sobre el que se resuelve su enlace o vinculación con palancas de diverso orden para efectuar las conexiones pertinentes para el desarrollo de los distintos cometidos de iluminación o contabilidad.

15 50.- Los propios perfeccionamientos, según la reivindicación 1ª, caracterizados por la inserción y montaje en la cara frontal de la mesa del mueble, de una abertura y compuerta abisagrada y amplia, mediante la cual se dá práctico acceso al cuidado y mantenimiento del mecanismo registrador de la recepción de las fichas, de igual modo que fundamentalmente se dá amplio paso para la manipulación mecánica a las atenciones de reparación y canje más frecuentes.

20 51.- Los propios perfeccionamientos, según la reivindicación anterior, caracterizados por comprender y habilitar la retirada y extracción del cristal que cubre la cara superior de la mesa y cancha de juego, efectuéndola por extracción deslizando en plano horizontal, supliendo con ello a toda basculación o elevación de otro tipo mecánico.

319320



7e.- PERFECCIONAMIENTOS INTRODUCIDOS EN LOS MANDOS PARA
LAS MESAS DE JUEGOS ELECTROMECANICOS.-

Madrid, 6 de Noviembre de 1965.-

[Handwritten signature]



fig.1

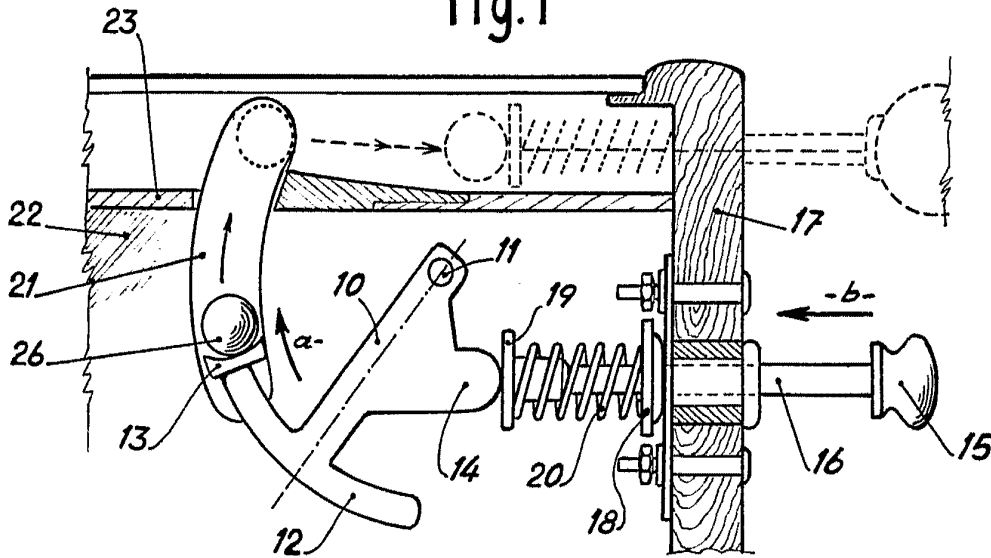


fig.3

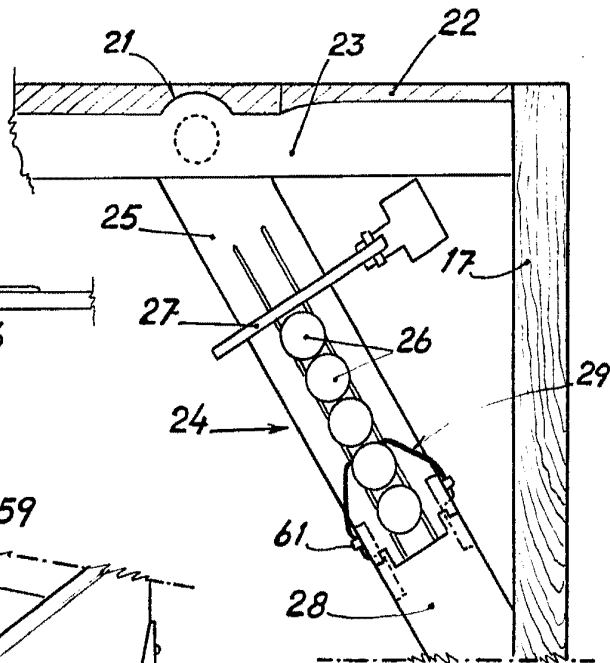
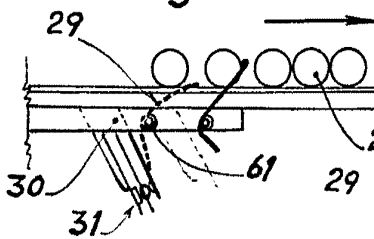


fig.2

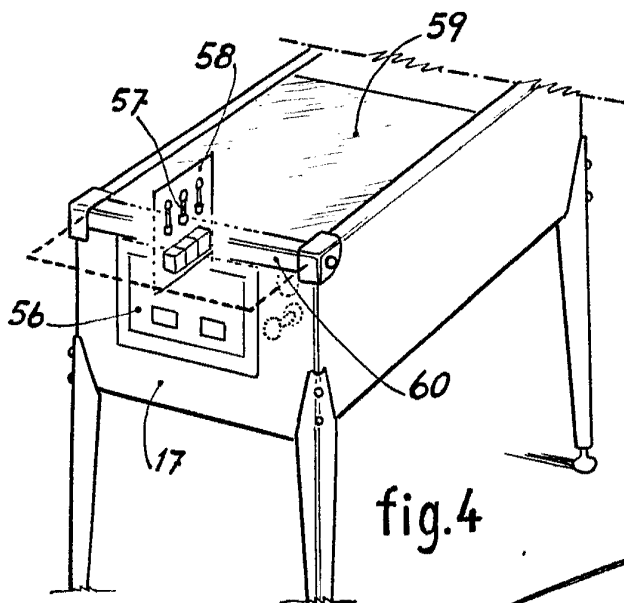


fig.4

Escala variable

P.A.

Fernando Peraire

Fernando Peraire

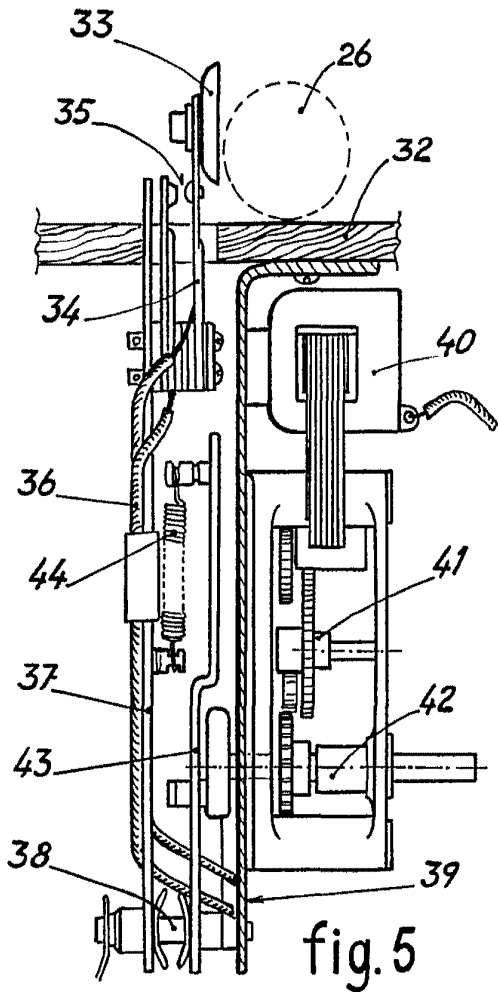


fig.5

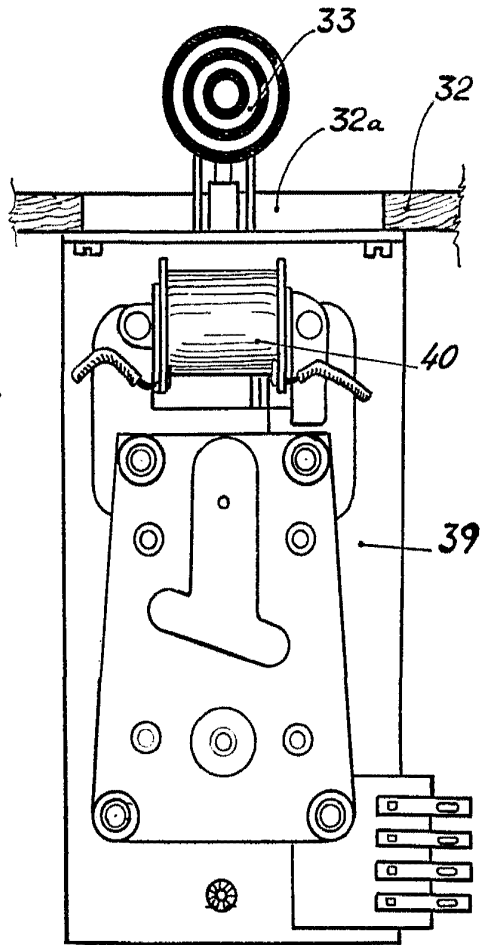


fig.6

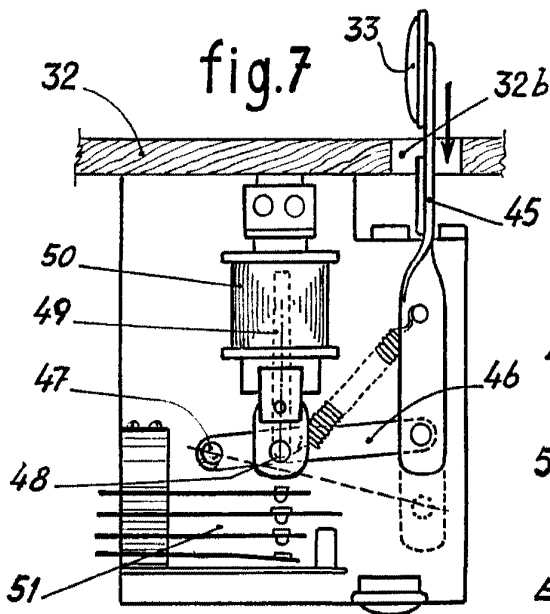


fig.7

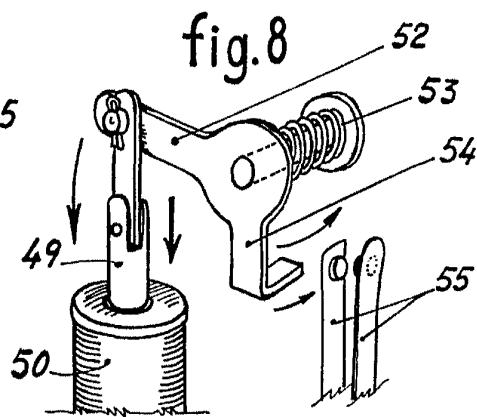


fig.8

Escala variable
R.A. Fernando Peraire