

319284

15 NOV



319284

MEMORIA DESCRIPTIVA

que se acompaña a una solizitud de patente de introducción por diez años, para España y sus Posesiones, por

PERFECCIONAMIENTOS EN VALVULAS REGULADORAS AUTOMATICAS DE  
USO ESPECIAL EN AGRICULTURA .

Solicitante: D. Francisco A. MEDEROS APARICIO  
Nacionalidad: Española  
Residencia : Málaga  
Domicilio : Duquesa de Parcent 6, 6º

---

319284

-2-

MEMORIA DESCRIPTIVA



La presente invención recae sobre una válvula especial, automática, reguladora, de uso general, y de uso más especial en determinadas máquinas de empleo en la agricultura.

5 El objeto de esta patente, solucionando muchos problemas en el terreno industrial, se aplica especialmente en el terreno agrícola, con fines de reparto y dosificación rigurosamente controlada.

10 Instalada convenientemente, por ejemplo, en el chasis de un aplicador de amoniaco (gas licuado de gran efecto en el abonado agrícola) resuelve un problema muy importante, por la gran exactitud con que opera.

15 El referido gas va ubicado en un tanque especial a una presión aproximada de 32 Kg por  $\text{cm}^2$ ; mediante tubería y accesorios convenientes, es conducida esta presión a la válvula reguladora automática, que cierra el paso a máquina parada y que abre automáticamente al iniciar el trabajo, dando un paso gradual según la velocidad de trabajo, siguiendo entonces el gas, debido a su presión de empuje, hasta el final de su curso previsto, que es una tobera instalada detrás de una rejita, la cual abre el paso y localiza o entierra el gas, según convenga.

20 Para mejor comprensión de esta memoria se acompaña una hoja de dibujos que muestra un ejemplo de realización, no limitativo, del objeto de la invención en la que debe entenderse que caben cuantas variantes constructivas sean posibles sin que se altere la esencia de la misma. En los citados dibujos:

25 La fig. 1 muestra un esquema en alzado lateral, de una abonadora dotada de la válvula según la invención.

30



La fig. 2 es una planta de la misma abonadora.

La fig. 3 muestra esquemáticamente la válvula y su instalación.

La fig. 4 muestra un detalle de la llave de paso.

35 La fig. 5 muestra un detalle con el órgano de leva frontal para incomunicar el paso por la válvula reguladora.

40 De acuerdo con la invención referida a los dibujos adjuntos, la válvula va acoplada a una abonadora (A) con toma de movimiento a través de una transmisión acoplada a una de las ruedas de la misma; se ha provisto un depósito de almacenamiento (1) donde se aloja el gas a una presión aproximada de 32 kg. por  $\text{cm}^2$ ; este depósito tiene un grifo principal (2) con una rosca de conexión (3) y una toma para derivación (4). En el interior de este depósito hay un tubo de salida (5) conectado al grifo principal citado.

45 A través de la mencionada rosca de conexión (3) se acopla un tubo de conducción (7) que comunica con la válvula reguladora (10) la cual tiene un órgano de cierre total (8) que sirve de seguro, y un órgano regulador (6-P); esta válvula dá conexión, mediante una rosca (9) a un tubo de distribución (12) que empalma con un distribuidor (13).

50 A su vez, el distribuidor posee una rosca de conexión (15) a la que se acopla otro tubo de conducción (14) que distribuye el gas a una reja (17) prolongándose por detrás de la misma mediante un tubo o tobera (16) que como conductor de profundidad lleva la materia más abajo del nivel del suelo.

55 El órgano de seguridad de la válvula (10) está constituido por una leva frontal (8) accionable por una sirga (C); cuya leva es la que manda el órgano de seguridad para incomunicar el paso por la válvula reguladora citada.

60 El funcionamiento de la válvula es sencillo; una vez

319284

-4-

15



65 instalada, recibe su movimiento por una transmisión de una  
rueda que lleva incorporada el conjunto aplicador, o de la  
misma rueda del tractor, de forma que sólo cuando éste se  
halla en marcha pueda funcionar la válvula, en sentido de  
rotación. Puesta en movimiento, acciona según la intensi-  
dad de rotación unos contrapesos en forma de regulador cen-  
trífugo, accionando a su vez una válvula, dejando el pa-  
so abierto según la intensidad del movimiento recibido que  
70 corresponde a la velocidad de trabajo. Además de este sis-  
tema automático de abrir y cerrar el paso, va dotada de  
una llave de paso para graduar la dosis a salir, según la  
necesidad. Para los casos en que no sea necesario o sim-  
plemente no se desée, lleva un órgano de leva accionable  
75 mediante una sirga desde el tractor, asegurando un cierre  
total, aún trabajando la máquina, o sea, funcionando el  
regulador.

80 Finalmente, tras lo descrito sólo resta señalar que  
en la presente invención caben cuantas variantes de reali-  
zación sean posibles sin que se altere su esencia.

-----

85 NOTA - Descrito suficientemente lo que antecede sólo res-  
ta señalar que lo que se declara propio y no practicado  
en España, del solicitante, es lo contenido en las siguien-  
tes:



## REIVINDICACIONES:

90 1 - Perfeccionamientos en válvulas reguladoras automáticas de uso especial en agricultura, caracterizadas por el hecho de que en una máquina abonadora o aplicadora de abono, se instala un depósito de almacenamiento donde se aloja un gas utilizable como abono, a una presión aproximada de 32 Kg por  $\text{cm}^2$ ; teniendo este depósito un grifo principal con una rosca de conexión y una toma de derivación; proviéndose en el interior de dicho depósito un tubo de salida conectado al grifo principal mencionado.

95 2 - Perfeccionamientos, según reivindicación 1ª caracterizados porque a la citada rosca de conexión se acopla un tubo de conducción que comunica con el cuerpo de válvula reguladora, la cual posee un órgano de cierre total accionado mediante una leva dotada de una sirga gobernada por el tractorista, y que sirve de seguro; poseyendo 100 asimismo un órgano regulador.

105 3 - Perfeccionamientos, según reivindicaciones 1 y 2 caracterizados porque esta válvula posee una rosca a la que se conecta un tubo de distribución, que empalma con un distribuidor, el cual posee una rosca a la que se acopla otro tubo conductor que lleva el gas a una reja de trabajo, prolongándose por detrás de ella mediante una tobera que como conductor a profundidad, lleva el gas de 110 abono a cierta profundidad bajo el nivel del suelo.

115 4 - Perfeccionamientos, según reivindicaciones de 1 a 3 caracterizados porque la válvula recibe su movimiento mediante una transmisión procedente de una de las ruedas de rodadura de la abonadora, o de una rueda del tractor, de manera que sólo funcione cuando el conjunto esté en

319284

-6-



120 mañcha (abonadora y tractor) y de acuerdo con la localidad de dicha marcha; pudiéndose cerrar totalmente, pese a dicha marcha, empleando el órgano de cierre, antes mencionado, accionado por la leva frontal que, a su vez, es accionada por el tractorista mediante la sirva de que va provista.

5 - Perfeccionamientos, según reivindicaciones de 1 a 4 caracterizados porque la válvula lleva, además, una llave de paso para graduar la dosis de gas licuado a salir, según las necesidades de trabajo.

125 6 - PERFECCIONAMIENTOS EN VALVULAS REGULADORAS AUTOMÁTICAS DE USO ESPECIAL EN AGRICULTURA.

-----

130 Todo según va descrito en esta memoria que consta de seis hojas foliadas y escritas por una cara, con ciento treinta líneas y dibujo anexo.

Madrid 5 Noviembre, 1965

p.a.

A large, stylized handwritten signature in black ink, appearing to be "J. Navarro" or similar.

319284

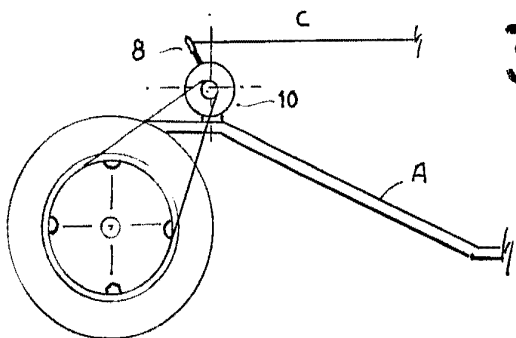


Fig. 1

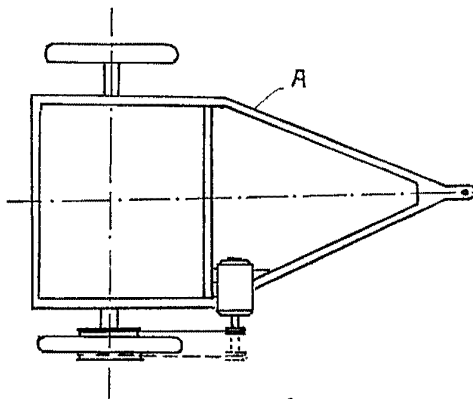


Fig. 2

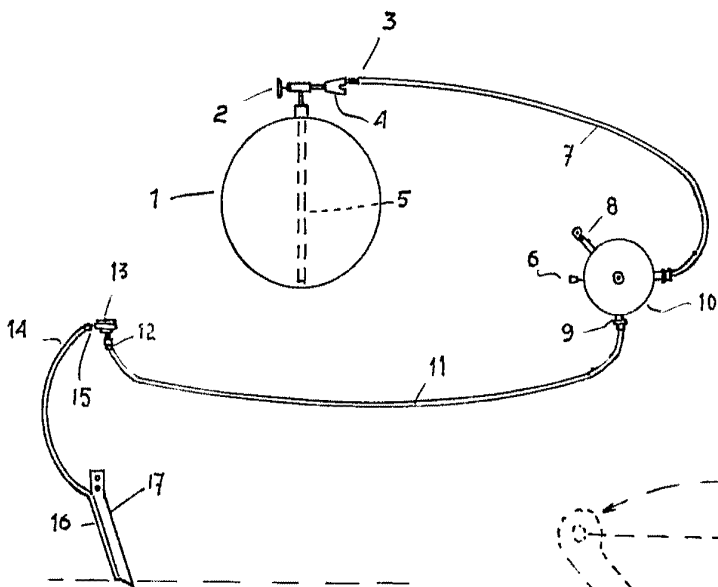


Fig. 3

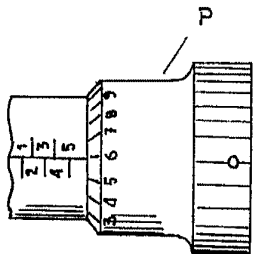


Fig. 4

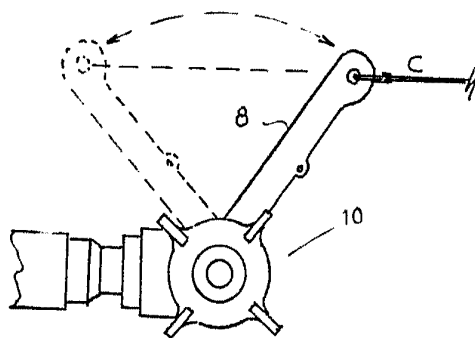


Fig. 5

ESCALA VARIABLE

MADRID 5 NOVEMBRE 1965