

319275



1955

ANULADO
Primer certificado de adición
a la Patente de invención
313,594

P O R

"MEJORAS INTRODUCIDAS EN EL OBJETO DE LA PATENTE PRINCIPAL
por "MAQUINA DESBROZADORA Y CORTADORA DE HIERBAS E IMPUREZAS
DE LA TIERRA"

a favor de

Don Prudencio CANTARELO NOVELLES

de nacionalidad española

residente en FRAGA HUESCA- Av. Generalísimo 41-43.

--

MEMORIA DESCRIPTIVA

Consiste el objeto del primer certificado de adición a la patente de invención 313,594 por mejoras introducidas en el objeto de la misma.

5 Con dichas mejoras el mentado objeto de dicha patente queda ésta perfeccionada notablemente.

Para la mejor comprensión del objeto de éste primer certificado de adición, se acompaña a ésta memoria descriptiva un plano doble explicativo de dichas mejoras, a título de ejemplo, no limitativo.

**POOR
QUALITY**

319275

-2-



10 En las dos Figuras expuestas en el mentado plano se aprecia en corte las mejoras que es introducen en el objeto de la patente principal y en la otra una vista del conjunto.

15 En -P- se aprecian unos patines, a los efectos de tener siempre constante la altura de corte, éstos suprimen las ruedas del arrastre ya que éstas suelen clavarse en el suelo y dificultar la marcha de la máquina, siendo a la vez un freno un freno para el tractor. Con estos patines la máquina no se clava en el suelo y actúa con más suavidad y con medios adecuados de fijación pueden fijarse a la altura deseada de corte.

20 En -C- se aprecian unas cuchillas de corte que, con el eje central forman un solo cuerpo, por lo cual al tropezar con algún obstáculo superficial del terreno, éstas recibían un golpe brusco haciendo saltar la cadena o riesgo de alguna rotura. Para evitar estas brusquedades se ha procedido a cambiar el sistema de sujeción de las mismas, es decir que, en
25 lugar de estar sujetas en sus respectivos ejes, van libres y guiadas por un solo tornillo que actúa como eje de rotación y encajadas por mediación de una plétina suplementaria la que hace que las cuchillas trabajen siempre en posición horizontal, con ello se logra evitar que, al encontrar un obstá-
30 culo se reciban brusquedades, ya que al tropezar con algo más duro que lo normal la cuchilla cede por el sentido de rotación que tiene por mediación del tornillo eje mentado, evitando de éste modo y por completo toda brusquedad.

35 En -E- se aprecia un soporte desplazable, con el que se ha logrado el desplazamiento necesario de la máquina. Dicho soporte lleva las orejas de enganche al tractor, las cuales estaban fijas al montante principal de donde la máquina trabajaba centrada al tractor y según la anchura de éste la máquina quedaba poco desplazada del mismo, encontrándose con ár-
40



boles de copa espaciosa y el tractor de mucha anchura y al no poder acercarse lo suficiente de los troncos de los mismos, las hierbas del pié de los mismos quedaban sin poder desbrozar, quedando éste inconveniente resuelto con dicho soporte ya que nos permite tener la máquina desplazada fuera de la rueda del tractor de más anchura entre ruedas. Dicho soporte está sujeto por unos tornillos fijados al montante principal que pasan por unos agujeros alargados del soporte, los que permiten fijar la máquina a la separación de la rueda que se desea.

En -M- se aprecia un montante giratorio, en el que se ha suprimido el brazo izquierdo del soporte antedicho, teniendo en cuenta que la máquina hacia la tercera parte entre árboles de labor y al pasar por el otro lado otras tres partes, ya que para completar dicha labor solo nos restaba hacer una cuarta parte, se ha creído conveniente teniendo en cuenta, que la anchura de labor era en exceso sobrada, dejar el soporte giratorio con un solo brazo ya que no ello queda la suficiente anchura de labor y a la vez se reduce el costo de la misma.

En -X- se aprecia la parte externa del soporte giratorio, y en él portacojinetes del eje de cuchillas éste al suprimir el otro brazo, se ha eliminado también la polea o piñón tensor de la correa o cadena, para lo cual dicho porta-cojinetes ha sufrido una pequeña modificación que sustituye los efectos de la polea tensora, así es que en el porta-cojinetes su parte exterior tiene un centro de rotación separado del eje de cuchillas, de unos veinte milímetros aproximadamente, este vé sentado al lado del soporte giratorio el cual lleva una abertura con dos orejas paralelas donde vé un tornillo pasante. Al hacer accionar el porta-cojinetes por den-

319275 -4-



1965

tro de dicho aro queda tensada la cadena o correa y cuando esta está en la tirantez conveniente se aprieta el tornillo del aro quedando el porta-cojinetes fijo en la posición deseada, dicha modificación rebaja en parte el precio de la máquina.

Descrito suficientemente el objeto del primero certificado de adición a la mentada patente, solamente cabe hacerse constar que no invalidará su novedad, el cambio de forma ni los materiales a emplear en su fabricación.

REIVINDICACIONES

Reivindica el recurrente la propiedad y el derecho exclusivo de fabricación en España y sus Dominios del objeto del presente certificado de adición a dicha patente, caracterizado en las siguientes reivindicaciones;

1ª Mejoras introducidas en el objeto de la patente principal por "Máquina desbrozadora y cortadora de hierbas e impurezas de la tierra" caracterizadas esencialmente; por unos patines sujetos al montante principal por pieza graduable de los mismos para conseguir la altura deseada de corte.

2ª Mejoras según reivindicación anterior, caracterizadas esencialmente por unas cuchillas de corte libres y guiadas por un solo tornillo que actúa como eje de rotación y encajadas por mediación de una pletina suplementaria para que las mismas trabajen siempre en posición horizontal.

3ª Mejoras según reivindicaciones anteriores, caracterizadas esencialmente por un soporte desplazable que lleva unas orejas de enenganche al tractor, dicho soporte está sujeto al

319275

-5-



montante principal por unos tornillos que pasan por agujeros
100 que tiene el soporte para permitir fijar la máquina a la separación de la rueda que se desee.

4ª Máquina según reivindicaciones anteriores, caracterizada esencialmente por un soporte giratorio de un solo brazo quedando la suficiente anchura de labor.

105 5ª Máquina según reivindicaciones anteriores, caracterizada esencialmente porque en la parte externa del soporte giratorio el porta-cojinetes su parte exterior tiene un centro de rotación separado del eje de cuchillas en poca distancia, éste va
110 sentado al aro del soporte giratorio el cual lleva una abertura con dos orejas paralelas donde va un tornillo pasante para que, al accionar el porta-cojinetes por dentro de dicho aro quede tensada la cadena o correa y cuando ésta está en la tirantez conveniente al apretar el tornillo del aro quede el porta-cojinete fijo en la posición deseada.

115 6ª Por "Mejoras introducidas en el objeto de la patente principal por "MAQUINA DESBROZADORA Y CORTADORA DE HIERBAS E IMPUREZAS DE LA TIERRA" 313,594.

Sean cuales fueren las circunstancias que concurran en la esencialidad del primer certificado de adición a dicha patente de invención.
120

Consta ésta memoria descriptiva de cinco hojas mecanografiadas por una sola cara, numeradas, foliadas y acompañadas de una ho doble de planos, a título de ejemplo, no limitativo.

Madrid cinco Noviembre de 1965
P.A.

Ricardo Bordehore

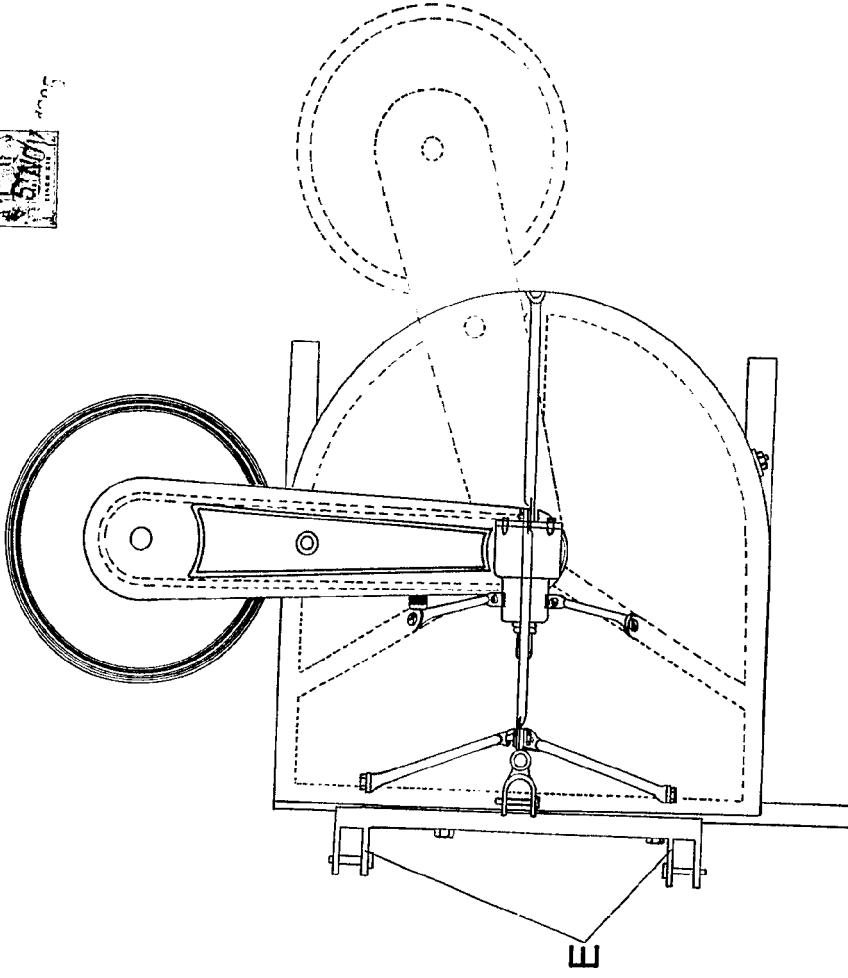
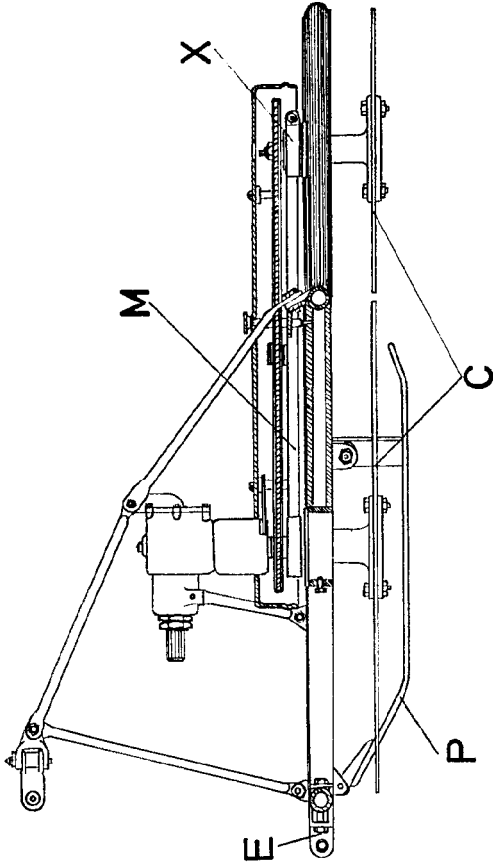
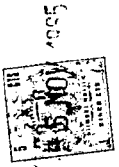
P. P.

DON PRUDENCIO CANTARELO NOVELLES

31 02 75

Hoja unica

31 02 75



MADRID 5 -11-1965

P.A.

Ricardo Bordehans

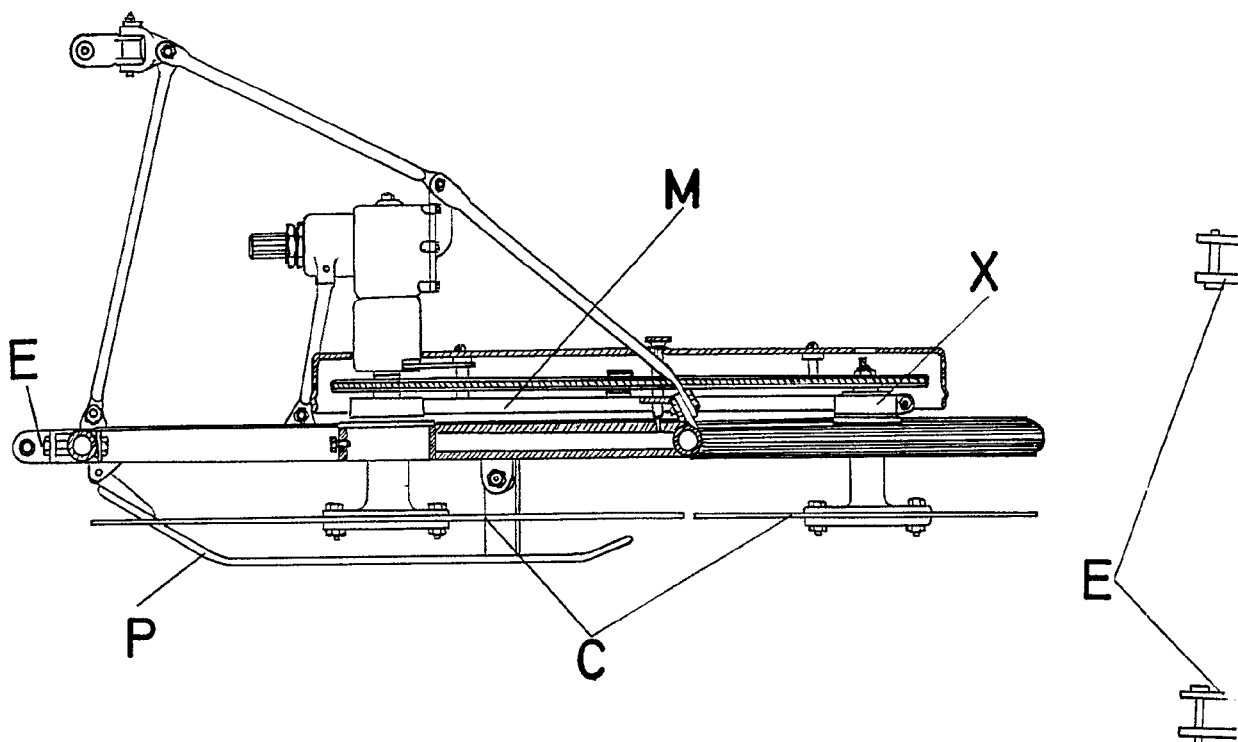
Escala variable

DON PRUDENCIO CANTARELO NOVELLES

319275



1935



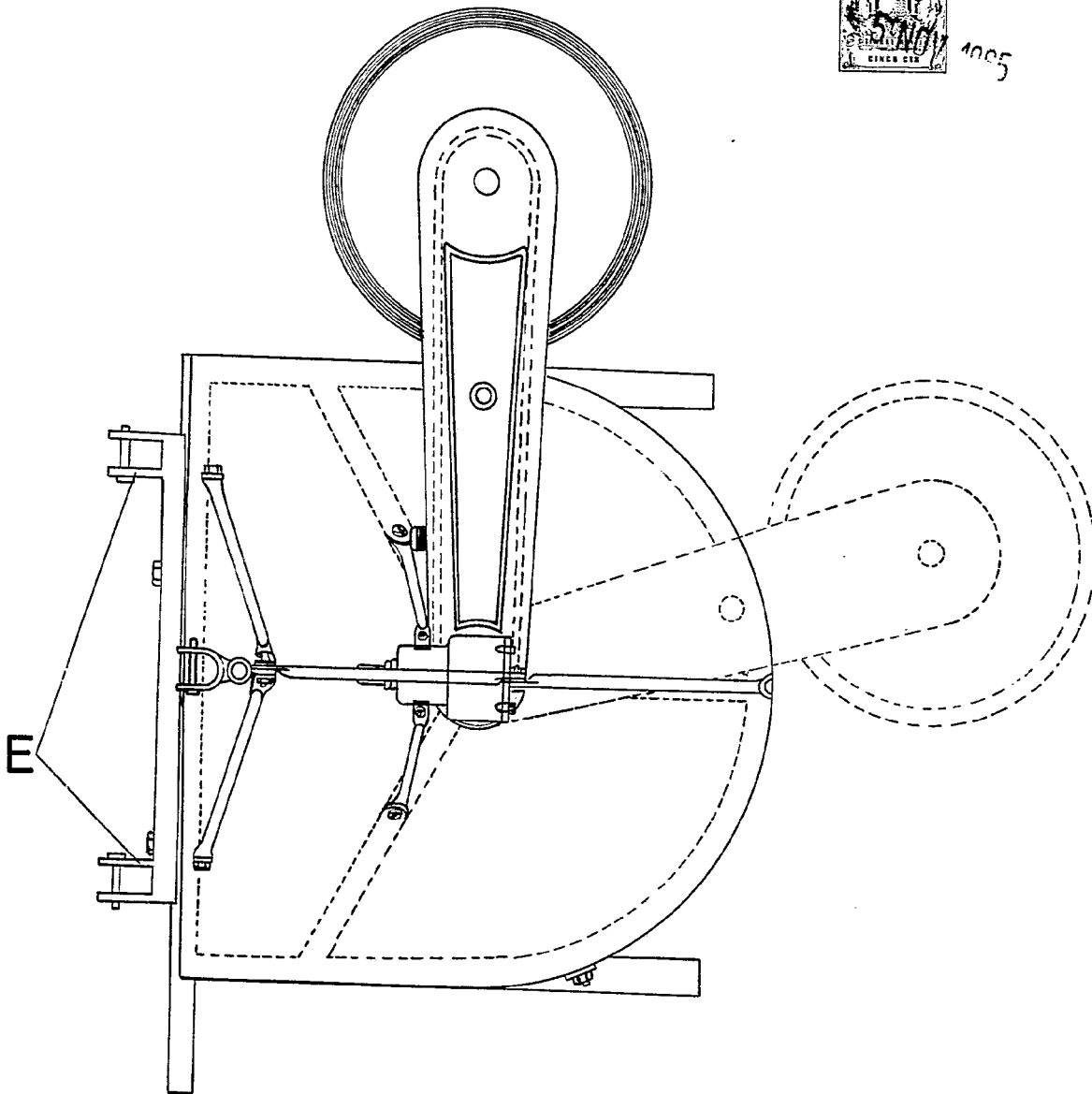
Escala variable

319275

Hoja unica



1965



MADRID 5 -11-1965
P.A.

Ricardo Bordehore

A handwritten signature in black ink, appearing to read 'Ricardo Bordehore', located below the printed name.