

319252



319252

MEMORIA DESCRIPTIVA.-

Correspondiente a un Certificado de Adición.-

1º de la Patente de Invención nº 297.022.-

Por VEINTE AÑOS.-

Para todo el TERRITORIO NACIONAL.-

A favor de D. Francisco GARRIE BURGUI.-

Siendo inventor él mismo.-

De nacionalidad española.-

Residente en PAMPLONA.- Marcelo Celayeta, s/n.-

Por: MEJORAS INTRODUCIDAS EN EL OBJETO DE LA PATENTE PRINCIPAL Nº 297.022, CONCEDIDA POR: UN SISTEMA DE FIJACIÓN DE ARMADURAS METÁLICAS EN PANELES DE MUEBLES.

=====



MEMORIA DESCRIPTIVA

El presente registro de Certificado de Adición, primero de la Patente de Invención nº 297.022, concierne como su enunciado indica a unas mejoras introducidas en el objeto de la Patente base, de acuerdo con la descripción detallada que de las mismas se realiza, debiendo interpretarse siempre este concepto en su mas amplio sentido y nunca en limitativo.

5.-

Este resultado industrial mejora notablemente todo cuanto sobre el particular se conoce y utiliza actualmente, tanto por su sencillez constructiva, como de aplicación, resistencia, duración, indeformabilidad, perfecta sujeción, estética y economía.

10.-

En dicha Patente principal se describían, reivindicaban y representaban unos medios de fijación de armaduras metálicas en paneles de muebles, en los cuales la fijación vertical requiere la situación de una armadura metálica por la parte posterior del panel lateral, en perfecto paralelismo, practicándose a tal fin perforaciones transversales para facilitar el montaje de unos remaches, cuya cabeza queda en la parte interior de la armadura, determinándose un ajuste a presión que asegura la fijación de los elementos superpuestos.

15.-

20.-

Dichos paneles montados en la forma mencionada, presentan en su base unas perforaciones ciegas que facilitan el ajuste del vástago de un remache el que queda ocluido en el interior del panel.

25.-



Estos sistemas mencionados evidentemente cumplen su finalidad, pero posteriores ensayos sobre el particular, han demostrado la conveniencia de introducirse determinadas construcciones modificativas, las que dan origen a la presente protección de Certificado de Adición.

5.-

Para la debida comprensión de este objeto, se adjunta a la presente Memoria Descriptiva, una hoja de planos en la que a título de ejemplo se representan todas y cada una de las partes que lo forman y relación que guardan entre sí.

10.-

En la citada hoja de dibujos, queda representado:

FIGURA PRIMERA.- Es una sección longitudinal, del nuevo acoplamiento cuyo registro se preconiza.

FIGURA SEGUNDA.- Es una sección del mismo en alzado frontal.

15.-

En estas figuras y con el mismo valor en ambas, se aprecian las siguientes referencias:

1.- Armadura propiamente dicha, preferentemente constituida por tubos de perfil apropiado, destinados a fijar los paneles de los muebles, tales como respaldos y asientos de sillas, tableros de mesas y otros similares, no existiendo sobre el particular ninguna limitación.

20.-

2.- Remache dispuesto en forma pasante sobre la armadura -1- y panel -3-.

25.-

Estos remaches quedan asegurados por la disposición de sus cabezas A-B.

319252



3.- Panel propio del mueble, en cualquiera de sus variantes, formas, dimensiones materiales o características.

5.- Este panel esta taladrado en las zonas correspondientes a las perforaciones del tubo -1- o armadura en su defecto y permite el paso del remache -2- en la forma representada en la figura primera de la adjunta ilustración.

10.- 4.- Rebaje practicado en la parte exterior del tablero -3- en configuración de casquete y que facilita el remachado de la cabeza B del vástago -2- y consecuentemente el ajuste de una arandela de retención.

5.- Arandela constituida por una cazoleta que queda fijada en el rebaje -4- y asegurada por la disposición de la cabeza -B- del remache -2-.

15.- Esta arandela al suplementar a la mencionada cabeza -B-, establece un ajuste hermético, evitando holguras a este montaje, por cuya razón los paneles quedan asegurados a las correspondientes armaduras.

20.- Descrita suficientemente la naturaleza de la Invención, se hace constar expresamente que cualquier modificación de detalle que se introduzca en las mismas se considerará incluida dentro de esta protección legal, en tanto que no altere o modifique esencialmente su finalidad característica.

NOTA

25.- Por último se declaran de novedad y propia Invención, las siguientes:

319252



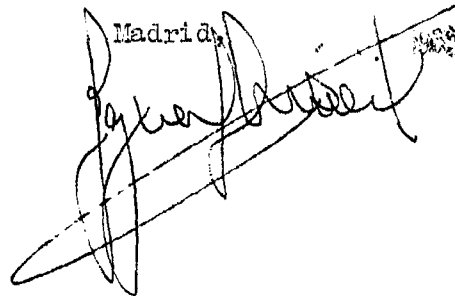
REIVINDICACIONES

- 5.- 1ª.- Mejoras introducidas en el objeto de la Patente principal nº 297.022, concedida por: un sistema de fijación de armaduras metálicas en paneles de muebles, caracterizadas esencialmente porque se practican unas perforaciones transversales en posición coincidente en la propia armadura metálica, y consecuentemente en el panel y en este último en su plano exterior se realiza un rebaje en configuración de casquete, procediéndose a la colocación en dicho rebaje de una arandela de cañoleta, procediéndose a la unión de estos elementos y remachado de las cabezas vástago, situándose posteriormente una lámina de cobertura en la zona exterior del panel que cubre totalmente al rebaje referido.
- 10.-

- 15.- 2ª.- MEJORAS INTRODUCIDAS EN EL OBJETO DE LA PATENTE PRINCIPAL Nº 297.022, CONCEDIDA POR: UN SISTEMA DE FIJACIÓN DE ARMADURAS METÁLICAS EN PANELES DE MUEBLES.

Todo ello tal y como se describe en el cuerpo de esta Memoria, se reivindica en su nota y se representa a título de ejemplo en la adjunta hoja de planos.

- 20.- Esta Memoria Descriptiva, consta de cinco hojas, foliadas y mecanografiadas a dos espacios por una sola de sus caras

Madrid,


319252



Fig.1

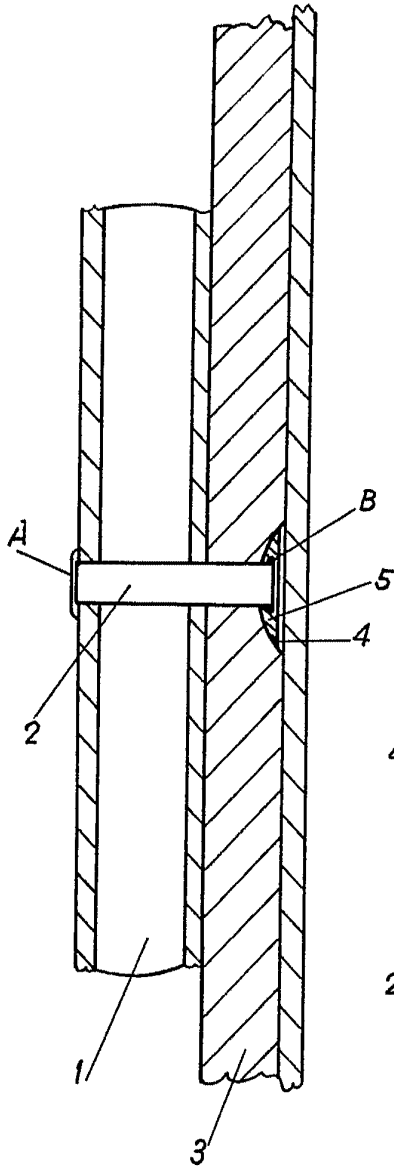
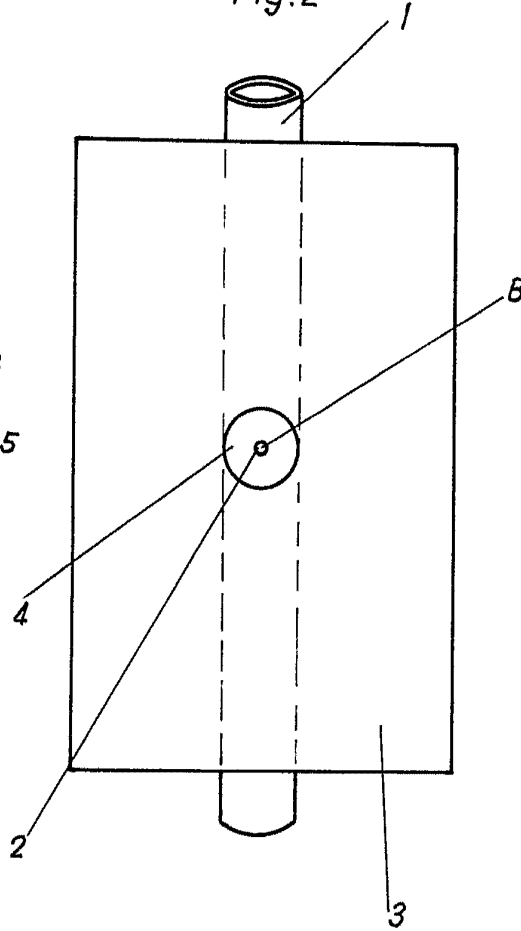


Fig.2



Escala variable.

Madrid,

2 NOV 1904

[Handwritten signature]