

319171

Nº 319.171

- 2 NOV



MEMORIA DESCRIPTIVA

para un SEGUNDO CERTIFICADO DE ADICION a la PATENTE DE INVEN
CION Nº. 311.842 a favor de BRA, S.A., entidad nacional, do-
miciliada en SAN BAUDILIO DE LLOBREGAT (Barcelona), Carrete-
ra de Calafell, Km. 9,300

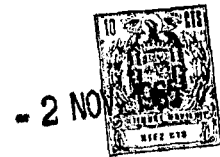
s o b r e :

"MEJORAS INTRODUCIDAS EN EL OBJETO DE LA PATENTE PRINCIPAL --
Nº 311.842 por: "PERFECCIONAMIENTOS EN LOS APARATOS DE PREPA
RACION DE INFUSIONES A PRESION".

El presente Certificado de Adición se refiere a mejo-
ras introducidas en el objeto de la patente principal Nº. --
311.842 por: "Perfeccionamientos en los aparatos de prepara--
ción de infusiones a presión"

5 Las características, variantes y ventajas de la adi-
ción se desprenderán de la descripción que se hace a continua-
ción y que se refiere a una forma de realización que se faci-
lita a manera de ejemplo no limitativo.

10 Ante todo recordamos brevemente las características --
del objeto de la patente principal a que se refiere esta adi-



319171

-ción.

Se refiere la invención a perfeccionamientos introducidos en los aparatos destinados a preparación de infusiones por circulación de fluido a presión, provistos de asas recambiables, operación que se efectúa sin necesidad de --
5 herramientas ni conocimientos especiales, con elementos de fijación destacados.

En esta descripción se hace referencia a los dibujos adjuntos en los que a título de ejemplo práctico de realización, no limitativo, se representan las mejoras introducidas en las asas recambiables, que se aplican, como queda antes consignado, a los aparatos destinados a preparación --
10 de infusiones por circulación de fluidos a presión.

Tales mejoras comprenden asas recambiables dotadas de muescas mediante las que entra deslizante en faldones --
15 vueltos de un soporte fijado al cuerpo posterior del aparato, realizándose retención elástica mediante una escuadra --
dotada, en su brazo vertical, de una uña susceptible de engatillar en un orificio del soporte, encajando el brazo horizontal de la escuadra en entrante del mango que posee forma tal en el frente que tolera un ligero balanceo del brazo vertical determinativo de desengatillamiento y liberación --
20 del asa, comprendiendo un sistema de fijación por muelle --
elástico, fijo al mango.

Cuanto queda expuesto constituye un fiel reflejo de las mejoras que se protegen en la patente principal nº ---
25 311.842, debiendo considerarse en sentido amplio, nunca en forma limitativa, siendo indiferentes las condiciones en --
que las mejoras ó perfeccionamientos se lleven a cabo, en --
30 cuanto se refiere a tamaños, formas, proporciones y materia



319 171

-les empleados, siempre y cuando no se alteren ni modifiquen las características fundamentales que le tipifican.

N O T A

5 En resumen: el presente Certificado de Adición recae sobre las siguientes reivindicaciones:

10 1ª.- Mejoras introducidas en el objeto de la patente principal Nº 311.842 por: "Perfeccionamientos en los aparatos de preparación de infusiones a presión", caracterizadas porque el asa recambiable dotado de muescas mediante las que entra deslizante en faldones vueltos de un soporte fijado al cuerpo posterior del aparato, realizándose retensión elástica mediante una escuadra dotada, en su brazo vertical, de una uña susceptible de engatillar en un orificio del soporte, encajando el brazo horizontal de la escuadra en entrante del mango que posee forma tal en el frente que tolera un ligero balanceo del brazo vertical determinativo de desengatillamiento y liberación del asa, comprende un sistema de fijación por muelle elástico, fijo al mango.

20 2ª.- Mejoras introducidas en el objeto de la patente principal Nº. 311.842 por: "Perfeccionamientos en los aparatos de preparación de infusiones a presión".

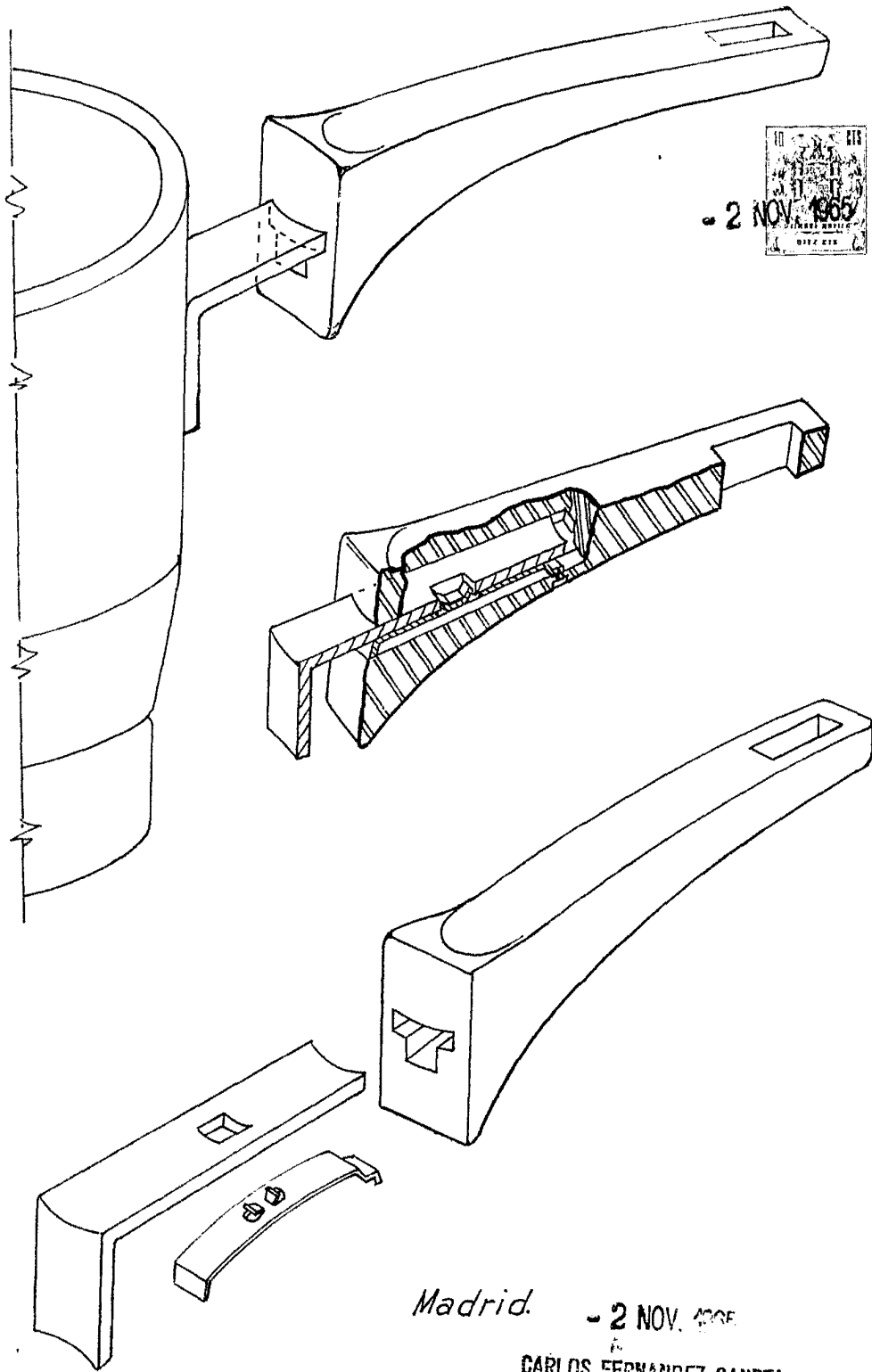
Según se describe en esta memoria que consta de TRES HOJAS, escritas a máquina por una sola cara y dibujos.

Madrid, 2 de Noviembre de 1.965.-

CARLOS FERNANDEZ CANDELAS
P. D.

GREGORIO DE LOME

319171



- 2 NOV. 1965

Madrid. - 2 NOV. 1965

CARLOS FERNANDEZ CANDELA
P. P.

ESCALA VARIABLE.