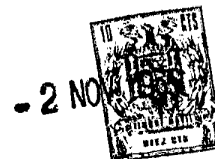


Nº 319.170



319170

319170

MEMORIA DESCRIPTIVA

para un PRIMER CERTIFICADO DE ADICION a la PATENTE DE INVENCION Nº. 311.842 a favor de BRA, S.A., entidad nacional, domiciliada en SAN BAUDILIO DE LLOBREGAT (Barcelona) Carretera de Calafell, Km. 9,300

s o b r e :

"MEJORAS INTRODUCIDAS EN EL OBJETO DE LA PATENTE PRINCIPAL Nº. 311.842 por: "PERFECCIONAMIENTOS EN LOS APARATOS DE PREPARACION DE INFUSIONES A PRESION".

El presente certificado de adición se refiere a mejoras introducidas en el objeto de la patente principal nº 311.842 por: "Perfeccionamientos en los aparatos de preparación de infusiones a presión.

5 Las características, variantes y ventajas de la adición se desprenderán de la descripción que se hace a continuación y que se refiere a una forma de realización que se facilita a manera de ejemplo no limitativo.

10 Ante todo recordemos brevemente las características del objeto de la patente principal a que se refiere -



319170

esta adición.

Se refiere la invención a perfeccionamientos introducidos en los aparatos destinados a preparación de infusiones por circulación de fluido a presión, provistos de asas recambiables, operación que se efectúa sin necesidad de herramientas ni conocimientos especiales, con elementos de fijación destacados.

En esta descripción se hace referencia a los dibujos adjuntos en los que a título de ejemplo práctico de realización, no limitativo, se representan las mejoras introducidas en las asas recambiables, que se aplican, como queda antes consignado, a los aparatos destinados a preparación de infusiones por circulación de fluidos a presión.

Tales mejoras comprenden asas recambiables dotadas de muescas mediante las que entre deslizante en faldones vueltos de un soporte fijado al cuerpo posterior del aparato, realizándose retención elástica mediante una escuadra dotada, en su brazo vertical, de una uña susceptible de engatillar en un orificio del soporte, encajando el brazo horizontal de la escuadra en entrante del mango que posee forma tal en el frente que tolera un ligero balanceo del brazo vertical determinativo de desengatillamiento y liberación del asa, comprendiendo un sistema de fijación por muelle elástico, fijo al mando, cuyo muelle se aloja en el interior del brazo.

Cuanto queda expuesto constituye un fiel reflejo de las mejoras que se protegen en la patente principal nº. 311.842, debiendo considerarse en sentido amplio, nunca en forma limitativa, siendo indiferentes las condiciones en -

- 2 NOV. 1965



319170

que las mejoras ó perfeccionamientos se llevan a cabo, en --
cuanto se refiere a tamaños, formas, proporciones y materia
les empleados, siempre y cuando no se alteren ni modifiquen
las características fundamentales que le tipifican.

5

N O T A

En resumen: el presente Certificado de Adición re--
cae sobre las siguientes reivindicaciones:

1a.- Mejoras introducidas en el objeto de la paten--
te principal Nº. 311.842 por: "Perfeccionamientos en los --
10 aparatos de preparación de infusiones a presión", caracteri--
zadas porque el asa recambiable dotado de muescas mediante
las que entra deslizante en faldones vueltos de un soporte
fijado al cuerpo posterior del aparato, realizándose reten--
sion elástica mediante una escuadra dotada, en su brazo ver--
15 tical, de una uña susceptible de engatillar en un orificio
del soporte, encajando el brazo horizontal de la escuadra --
en entrante del mango que posee forma tal en el frente que
tolera un ligero balanceo del brazo vertical determinativo
de desengatillamiento y liberación del asa, comprende un sis--
20 tema de fijación por muelle elástico, fijo al mango, cuyo --
muelle se aloja en el interior del brazo.

2a.- Mejoras introducidas en el objeto de la patente
principal Nº. 311.842 por: "Perfeccionamientos en los apar--
tos de preparación de infusiones a presión".

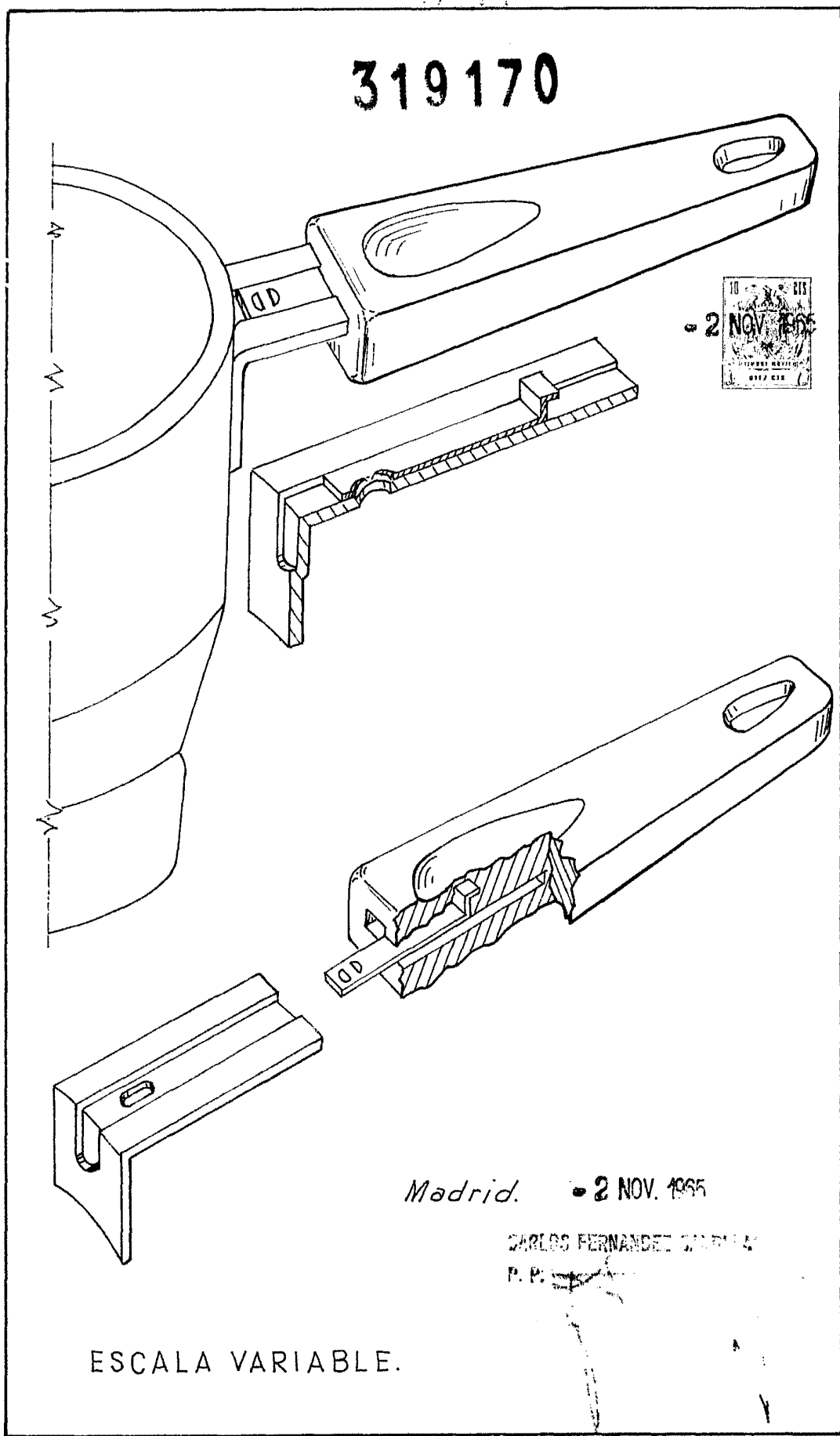
25 Según se describe en esta memoria que consta de TRES
HOJAS, escritas a máquina por una sola cara y dibujos.

Madrid, 4 de Noviembre de 1965

CARLOS FERNANDEZ GARDELAS

P. A.

319170



Madrid. 2 NOV. 1965

CARLOS FERNANDEZ GONZALEZ
P. P.

ESCALA VARIABLE.