

319147

30 OCT.



319147

PATENTE DE INTRODUCCION

por DIEZ años

cuyo privilegio se solicita para todo el territorio nacional a favor de:

Don Juan POCH SERRAT

de nacionalidad española y con residencia en Barcelona, calle Trovador nº 39 por:

"MEJORAS EN LAS ANTENAS EXTENSIBLES".

=====

319147 30 000.



MEMORIA DESCRIPTIVA

5 Esta Patente hace referencia, de acuerdo con su enunciado, a unas mejoras introducidas en las antenas extensibles del tipo que están formadas por una pluralidad de piezas tubulares acopladas telescópicamente, tal como las que se utilizan en los vehículos automóviles. Estas antenas se instalan, con el debido aislamiento, en cualquier lugar de la carrocería, y para extenderlas se tira de una pequeña bola o botón en
10 que finaliza la pieza más delgada de las que forman el sistema telescópico, sin que hasta ahora se conozca ningún medio de seguridad o bloqueo que impida dicha extensión cuando así se desee, tal como al dejar aparcado el vehículo para evitar que pueda ser deteriorada, pues en este caso es necesario cambiar toda la antena, ya que los tubos que la integran son de delgada pared y si se doblan no pueden repararse.

20 Estos inconvenientes encuentran adecuada solución en el objeto a que se refiere esta Patente, pues dada la singular manera de fabricar dicha antena, queda bloqueada en su posición de plegado sin que el botón extremo sobresalga y no
25 puede ser desplegada sin la ayuda de un útil especial, que para mayor comodidad se dota de una cadena con llavero para las llaves del vehículo, lográndose así una absoluta seguridad de que la antena no puede ser desplegada por terceras personas y al mismo tiempo queda facilitada su ex-
30

319147



35 tensión o desplegado ya que al accionar el dispositivo de bloqueo, un resorte hace salir una parte del tubo de más diámetro del sistema telescópico, y con lo que se puede extender la antena con toda comodidad.

40 Estas mejoras se caracterizan principalmente en realizar el tubo de soporte abierto por su extremo inferior, y con un tubo de menor diámetro fijo en el extremo superior, el cual tubo recibe el acoplamiento del conjunto telescópico, instalándose entre los dos tubos, que forman la parte estática de la antena, una pieza tubular cerrada por su base en cuyo interior queda apoyado el extremo inferior de dicho conjunto telescópico, instalándose bajo dicha pieza un resorte que se apoya en la tapa con que se cierra la base inferior abierta del soporte, todo ello de tal manera realizado, que el resorte tiende siempre a mantener a la pieza tubular cerrada en su máximo desplazamiento ascendente, es decir -
45 apoyada en el segundo tubo, y en esta posición queda el conjunto telescópico sobresaliendo por el borde superior del conjunto estático.

50 Es otra característica de las mismas mejoras que la boca superior del conjunto estático se dota de un complemento bloqueador del botón extremo del sistema telescópico, quedando -
55 formado por una cabeza tubular enroscada a dicho extremo superior, y en cuyo interior se desplaza otra pieza tubular accionada por un resorte por
60 la que atraviesa el sistema telescópico, practi-

319147

3 0 UCI



65 cándose en dicha pieza desplazable dos orificios
truncocónicos diametralmente opuestos, con la ba
se menor coincidente con la superficie interior
de tal pieza desplazable, instalándose en cada
orificio una bola cuyo diámetro es mayor al de
dicha base menor, con lo que cada bola queda so-
bresaliendo de la superficie interior y actua co-
mo sujetadoras del botón extremo.

70 Es otra característica de las mismas -
mejoras que dentro de la cabeza estática se pro-
duce una zona truncocónica con tal ángulo genera-
triz que al estar la pieza desplazable en su po-
sición alta quedan las bolas tangentes con dicha
forma truncocónica y sobresaliendo por dentro de
75 la propia pieza desplazable, y al ocupar esta su
posición más baja, quedan las dos bolas con posi-
ble desplazamiento hacia dentro de los orificios
en que estan alojadas en grado tal que no sobre-
salen de la superficie interior de la propia pie-
80 za desplazable, con lo que basta pasar a esta pie-
zaza dicha posición baja, venciendo la acción del
resorte que la impulsa, para que las bolas queden
ocultas dejando libre al botón extremo del siste-
ma telescópico, el que por estar accionado por el
85 resorte inferior del soporte sobresale de dicha -
cabeza, e inversamente al forzar la penetración
de este a través de la cabeza, al pasar el botón
extremo por entre las bolas, desplazará a la pie-
za hacia abajo hasta que dichas bolas, dejen pa-
90 sar al botón, recobrando después su posición nor-
mal en la que las bolas quedan nuevamente sobre-



saliendo y bloqueando por tanto al botón superior.

Es otra característica de las mismas -
mejoras que la pieza desplazable se realiza de -
95 tal manera que en su posición más elevada queda
su extremo superior ligeramente más bajo que la
boca estática, gobernándose la apertura del sis-
tema bloqueador mediante una pieza tubular de -
diámetro exterior algo menor que el de entrada de
100 dicha boca y diámetro interior al igual o menor
que el correspondiente de la pieza desplazable,
todo de tal manera realizado que al aplicar y a-
pretar esta pieza sobre el extremo de la despla-
zable, esta última venciendo la acción del resor-
105 te, pasa a su posición inferior en la que las bo-
las quedan sin sobresalir y el botón del sistema
telescópico queda con libre paso a través de di-
cha boca superior.

Para facilitar la mejor comprensión de
110 las racterísticas y funcionamiento enumerados, se
describen seguidamente la figura de la adjunta ho-
ja de dibujos en la que se ha representado una -
vista en sección por un plano axial de una ante-
na con dispositivo de bloqueo y la pieza de gobier-
115 no para el bloqueo, habiéndose omitido en dicha
figura los elementos y medios de fijación de tal
antena en el lugar de empleo por ser de tipo ya
conocido desde siempre.

En esta figura se ha señalado por (1)
120 el tubo soporte de la antena que se fija en el
lugar de empleo por los medios ya conocidos, el
cual por su extremo superior (2) se hace de menor

319147



125 diámetro y se solidariza con el tubo interior -
 (3) que es el que ha de recibir el acoplamiento
 con posible desplazamiento axial del sistema te-
 130 lescópico. Este tubo (3) se prolonga hacia abajo
 por dentro del tubo (1) hasta su extremo (4) que
 dando entre ambos el espacio anular (5). El mis-
 mo tubo (1) se cierra por su base inferior me-
 135 diante la pieza (6) que presenta el orificio -
 transversal (7) en el que se aloja el pasador -
 (8) que atraviesa también al extremo inferior -
 (9) del tubo (1) por los correspondientes orifi-
 cios. Sobre esta pieza o fondo, se instala el re-
 sorte (10) que por su extremo superior queda apo-
 yado en el escalonamiento (11) de la pieza tubu-
 lar (12), la que así tiende siempre a ocupar la
 posición más elevada en la que su fondo (14) que
 140 da apoyado bajo el extremo (4) del tubo interior
 (3), para lo que el diámetro interior de (13) es
 mayor que el exterior de (14).

145 Dentro del tubo (3) (4) se instala el
 sistema telescópico de tipo conocido, y su pie-
 za exterior (15) que está cerrada por su fondo,
 queda apoyada sobre el fondo (14), con lo que al
 elevarse la pieza (12) por la acción del resorte
 (10) se eleva también todo el sistema telescópi-
 co.

150 En el extremo superior (16) del mismo
 tubo interior (3) se enrosca la pieza (17) cuyo
 diámetro por (19) es igual al del tubo (3), la
 cual forma la parte inferior de la cabeza bloquea-
 dora y lleva a su vez enroscada la faldilla (19)

319147



155 de la pieza (20) cuya boca (21) es de diámetro mayor que el de la pieza (15) del sistema telescópico. Sobre la parte plana (22) de la pieza - (17) (18) se apoya el resorte (23) cuyo extremo superior queda aplicado bajo el reborde (24) de la pieza desplazable (25) que es cilíndrica tubular y presenta los orificios troncocónicos - 150 (26) en los que se alojan las bolas (27) que quedan asomando por la superficie interior de dicha pieza (25) cuando ocupa su posición más alta obligada por el resorte (23), para lo que dentro de 165 la pieza (20) se disponen o practican los planos inclinados (28) sobre los que deslizan las bolas (27), con lo que al hacer descender a la pieza - (25), comprimiendo el resorte (23), las bolas - (27) quedan dentro de los mismos orificios (26) 170 pero sin sobresalir de la superficie interior de (25), estableciéndose un sistema de tope (29) que limite la posición más elevada de la pieza (25) en la que su borde superior (30) queda algo más bajo que la boca (21) de (20).

175 La varilla o pieza central (31) del sistema telescópico se dota de la cabeza o botón - (32) (33), en este caso ambas troncocónicas, y así la presión de resorte inferior (10) obligará al contacto de la cara superior de (32) con las 180 bolas vendiendo a ocultarlas para salir fuera de la boca (20). No obstante mientras la pieza (25) ocupe su posición elevada, que es la representada las bolas no podrán ocultarse para estar aplicadas contra los planos inclinados (28), pero si se

319147

30 101



185 hace descender a dicha pieza (25), entonces el
perfil del botón (32) (33) obligará a las bolas
a introducirse en sus alojamientos y si dicha
pieza (25) se hace descender lo suficiente, las
bolas (27) se ocultarán y el botón podrá salir
190 al exterior acompañado de la parte superior de
todo el sistema telescópico, por la acción del
resorte inferior (10), con lo que ya se puede ex-
tender libremente la antena.

Para manipular al dispositivo bloquea-
195 dor, se ha dispuesto la pieza circular (34) en
cuyo centro está dotada, en cada lado, el rebor-
de cilindrico (35) con diámetro exterior ligera-
mente menor que el de la boca (21) y diámetro
inferior (36) algo mayor que el interior de la
200 pieza (25). Para desbloquear la antena, basta
colocar dicha pieza con sus reborde (35) apoya-
do directamente sobre (30) y empujando hacia aba-
jo se produce el desplazamiento de la pieza (25)
y consecuentemente las bolas (27) se ocultan y
205 queda libre el botón superior (32) (33), produ-
ciéndose la salida del extremo superior de todo
el sistema telescópico por ser empujado por el
resorte inferior (10) como ya se ha indicado.

Para replegar la antena se procede co-
210 mo es corriente a plegar el sistema telescópico
dentro del soporte y el botón (32) (33) se obli-
ga a penetrar en la cabeza bloqueadora (20) has-
ta que su parte inferior (32) queda enclavada -
bajo las bolas como se muestra en la figura.

215 Descritas suficientemente las caracte-

319147



220 rísticas fundamentales de las mejoras a que se
refiere esta Patente, se hace constar que en -
las mismas se podrán introducir todas aquellas
modificaciones que la experiencia y la práctica
pudieran aconsejar, siempre que con ellas no se
cambie, altere o modifique su idea fundamental
que es la que se resume y concreta en la siguien
te:

N O T A

225 Se declaran de novedad y propiedad pa
ra todo el territorio nacional las siguientes:

R E I V I N D I C A C I O N E S

230 1.- Mejoras en las antenas extensibles
que se caracterizan principalmente en realizar
el tubo de soporte del sistema telescópico, abier
to por su extremo inferior, y dotado de un tubo
de menor diámetro fijo en el extremo superior,
el cual tubo recibe el acoplamiento del conjunto
telescópico, instalándose entre los dos tubos -
235 que forman la parte estática de la antena, una
pieza tubular cerrada por su base en cuyo inte-
rior queda apoyado el extremo inferior de dicho
conjunto telescópico, instalándose bajo dicha pie
za un resorte que se apoya en la tapa con que se
240 cierra la base inferior abierta, todo ello de -
tal manera realizado, que el resorte tiende siem
pre a mantener a la pieza tubular cerrada en su
máximo desplazamiento ascendente, es decir apoya

319147



245 da en el tubo interior del soporte y en esta posición queda el conjunto telescópico sobresaliendo por el borde superior del conjunto estático.

250 2.- Mejoras en las antenas extensibles según la nota anterior que se caracteriza también en que la boca superior del conjunto estático se dota de un complemento bloqueador del botón extremo del sistema telescópico, quedando formado por una cabeza tubular enroscada a dicho extremo superior, y en cuyo interior se desplaza otra pieza tubular accionada por un resorte atravesando por ambas el sistema telescópico, practicándose en la pieza desplazable dos orificios troncocónicos diametralmente opuestos con sus bases menores coincidente con la superficie interior de tal pieza desplazable, instalándose dentro de cada orificio una bola cuyo diámetro es mayor al
255 260 de dichos orificios, con lo que cada bola queda sobresaliendo de la superficie interior y actúan como sujetadores del botón extremo de la antena.

265 3.- Mejoras en las antenas extensibles según las notas anteriores que se caracterizan también en que dentro de la cabeza estática se produce una zona troncocónica o planos inclinados con tal ángulo que al estar la pieza desplazable en su posición alta quedan las bolas tangentes con dicha forma troncocónica o planos instalados y sobresalen por dentro de la propia pieza desplazable, y al ocupar esta su posición más
270 baja, quedan las dos bolas separadas de dichos planos inclinados y con posibles desplazamientos

319147



275 hacia dentro en grado tal que no sobresalen ya
de la superficie interior de la pieza desplazable
con lo que basta pasar a esta pieza a dicha posi-
ción baja, venciendo la acción del resorte que la
impulsa, para que las bolas queden ocultas y el
280 botón extremo del sistema telescópico quede en -
libertad de desplazamiento e inversamente al for-
zar la penetración de este através de la cabeza,
al pasar por entre las bolas, desplazará a la pie-
za hacia abajo hasta que dichas bolas dejen pasar
285 al botón, recobrando después su posición normal
en la que las bolas quedan nuevamente sobresa--
liendo y bloqueando por tanto el botón superior.

4.- Mejoras en las antenas extensibles
según las notas anteriores que se caracterizan -
290 también en que la pieza desplazable se realiza -
de tal manera que en su posición más elevada que-
da su extremo superior ligeramente más abajo que
la boca estática, gobernándose la apertura del -
sistema bloqueador mediante una pieza tubular de
295 diámetro exterior algo menor que el de entrada de
dicha boca y diámetro interior igual o menor que
el correspondiente de la pieza desplazable, todo
ello de tal manera realizado que al aplicar y -
apretar esta pieza sobre el extremo de la despla-
300 zable, esta última venciendo la acción del resor-
te, pasa a su posición inferior en las que las -
bolas quedan sin sobresalir y el botón del siste-
ma telescópico queda con libre paso a través de
dicha boca superior.

305 5.- MEJORAS EN LAS ANTENAS EXTENSIBLES.

319147



Todo ello tal y como ha quedado descrito y reivindicado en la presente memoria que consta de doce hojas foliadas y mecanografiadas por una sola de sus caras y una hoja de dibujos que la ilustra.

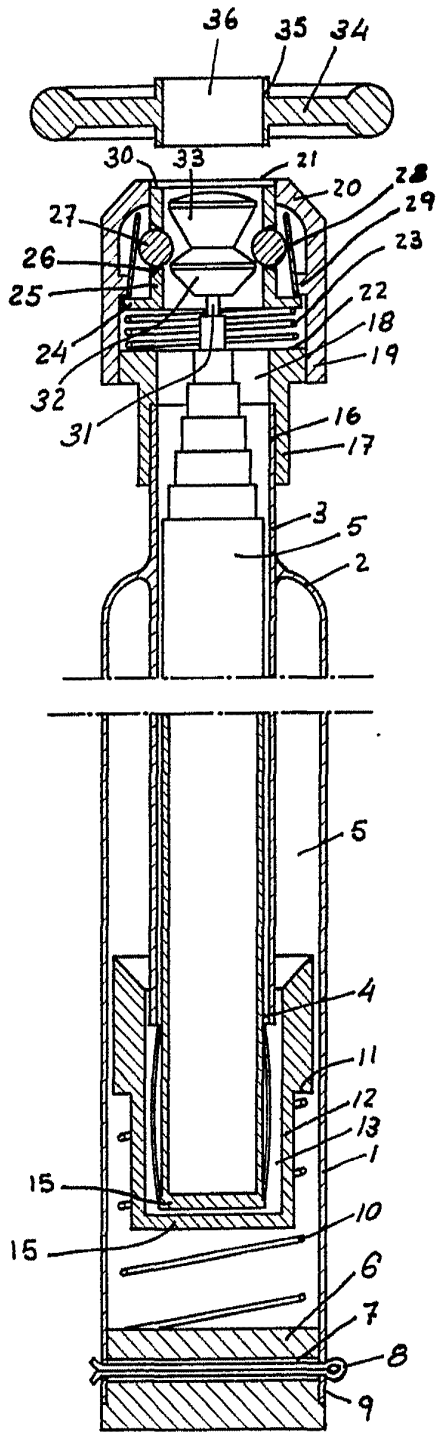
310

Madrid, 30 de Octubre de 1.965

PASCUAL CIVANTO
P. P.

Firmado: Gregorio del Peso

319147



[Handwritten signature and illegible text]