



319141

P A T E N T E D E I N T R O D U C C I O N

Por diez años

cuyo privilegio se solicita para todo el territorio español a favor de:

Don Juan SALOMO CARRASCO

y

Don Juan SALOMO BOIX

ambos de nacionalidad española, con domicilio en Cornellá de Llobregat (Barcelona), calle Tirso de Molina s/n., por:

"PERFECCIONAMIENTOS INTRODUCIDOS EN LOS GENERADORES DE VAPOR HORIZONTALES"

Fuente de información: "BONO & C." Peschiera Borromeo. Milano (Italy).



MEMORIA DESCRIPTIVA

Esta Patente de introducción se refiere a unos perfeccionamientos en los generadores de vapor horizontales de tipo tubular, con los que se logra aumentar notablemente el rendimiento de los aparatos, obteniéndose además una economía de combustible no alcanzada hasta ahora con los modelos de generadores similares conocidos en España, quedando finalmente mucho más simplificada y rápida con dichos perfeccionamientos la labor de recambio e inspección de tubos así como la de limpieza y observación del interior de los aparatos.

Para la adecuada comprensión de la presente memoria, se describe seguidamente un ejemplo ilustrativo no limitativo de realización de tales perfeccionamientos objeto de la Patente, acompañándose para ello además una lámina de dibujos en la que:

15. Figura 1, constituye la vista lateral de un generador perfeccionado según la Patente.

Figura 2, es una vista frontal del mismo aparato.

Figura 3, representa una vista similar a la de figura 1, pero parcialmente seccionada a los efectos de apreciación interior del aparato, y

Figura 4, se refiere a un detalle ampliado de la forma como quedan unidos los tubos a las placas de sustentación.

En dichas figuras se ha representado por (1) al hogar interno de combustión, el cual es de configuración cilíndrica y queda virtualmente concéntrico, con ligero desplazamiento hacia abajo, en relación con la envolvente externa (2) del generador. Esta virtual concen-
25. tricidad del hogar interno (1), se complementa con la existencia de una cámara posterior abrible (3), la cual obra de recalentador del vapor y permite la fácil
30. limpieza posterior y recambio de los tubos horizontales (4) en ella recayentes, verificándose la apertura de esta cámara (3) por medio de la tapa (5) que es de diámetro prácticamente igual al del cuerpo general, estando dotada de la oportuna cerradura

- 3 -
319141



35. y de las bisagras (6), adecuadas para su desplazamiento giratorio hacia un lado.

40. Los tubos horizontales de la zona alta del aparato son además de menor diámetro que los inferiores al objeto de mejor distribuir el curso interno de los humos que es de doble paso únicamente dentro del generador, con la particularidad de que los extremos (7) de dichos tubos (4) se hallan unidos, según se aprecia claramente en figura 4, a las placas verticales de sustentación anterior y posterior (8), quedando realizada dicha unión por medio de soldadura (9) establecida junto a los orificios previamente mandrilados (10) de dichas placas (8).

45. En cuanto a la recámara superior (11) del aparato, la misma queda limitada por dichas placas (8), la pared inferior (12) tangente con la del hogar central (1) y el sector curvado (13) de la envolvente (2), viniendo realizado el refuerzo de la recámara por medio de tabiques longitudinales (14) formados por chapa de hierro de adecuado espesor convenientemente soldada por sus bordes.

55. Finalmente la tapa delantera del aparato queda formada por dos mitades semianulares (15) y (15') convenientemente fijadas por tornillos (16) al cuerpo del generador, quedando realizada la unión central de dichas mitades semianulares según la línea media diametral (17) y vertical del cuerpo, con lo que se facilita la necesaria inspección interior del aparato. Para la extracción del hollín existe además en la parte anteroinferior del cuerpo del generador un registro lateral apropiado (18),

60. mientras que las bocas (19) dispuestas lateralmente en la parte baja posterior del cuerpo facilitan la labor de extracción de barro y suciedad acumulada en el fondo del mismo.

65. Serán independientes del objeto a que se contrae la presente Patente de Introducción, la forma, dimensiones y materiales empleados para llevar a cabo los referidos perfeccionamientos, siempre que con ello permanezca inalterada la esencialidad de



la idea que es la que se resume y concreta en los términos de la siguiente

N O T A

70. Se declaran de propiedad y novedad para todo el territorio español, las siguientes

REIVINDICACIONES

75. 1.- Perfeccionamientos introducidos en los generadores de vapor horizontales, caracterizados esencialmente por el hecho de que el hogar interno de combustión, de configuración cilíndrica, queda virtualmente concéntrico, con ligero desplazamiento hacia abajo, en relación con la envolvente externa del generador,

80. 2.- Perfeccionamientos introducidos en los generadores de vapor horizontales, según la reivindicación anterior, caracterizados también porque la virtual concentricidad del hogar interior se complementa con la existencia de una cámara posterior abrible que obra de recalentador y permite la fácil limpieza y sustitución o recambio de los tubos horizontales en ella recayentes, verificándose la apertura de esta cámara por medio de una tapa circular de 85. diámetro prácticamente igual al del cuerpo general, la cual está dotada de la oportuna cerradura y de las bisagras adecuadas para su desplazamiento giratorio hacia un lado.

90. 3.- Perfeccionamientos introducidos en los generadores de vapor horizontales, según las anteriores reivindicaciones, caracterizados igualmente porque los tubos horizontales de la zona alta del aparato son de menor diámetro que los inferiores al objeto de mejor distribuir el curso de los humos que es de doble paso únicamente dentro del generador, y con la particularidad además de que los extremos de dichos tubos se hallan unidos a las placas 95. verticales de sustentación anterior y posterior por medio de soldadura realizada junto a los orificios previamente mandrilados en las mismas.

100. 4.- Perfeccionamientos introducidos en los generadores de vapor horizontales, según las precedentes reivindicaciones, caracterizados asimismo porque la recámara superior del aparato, limi-



tada por las placas verticales anterior y posterior sustentadoras de los tubos, la pared horizontal inferior tangente con el hogar central, y el sector curvado de la envolvente, queda reforzada por medio de tabiques longitudinales de chapa convenientemente soldados por sus bordes.

105.

5.- Perfeccionamientos introducidos en los generadores de vapor horizontales, según las anteriores reivindicaciones, caracterizados también porque la tapa delantera del aparato queda formada por dos mitades semicirculares convenientemente fijadas por tornillos y de unión central según la línea media del diámetro vertical del aparato, con lo que se facilita la necesaria inspección de éste interiormente, llevando además el cuerpo cilíndrico del mismo un registro lateral dispuesto en la parte anterior inferior que permite la extracción del hollín, en tanto que unas bocas de limpieza dispuestas lateralmente en la parte baja posterior del cuerpo, facilitan la oportuna extracción de barros y de suciedad.

110.

115.

6.- "PERFECCIONAMIENTOS INTRODUCIDOS EN LOS GENERADORES DE VAPOR HORIZONTALES".

120. Todo ello conforme se describe y reivindica en la presente memoria que consta de cinco hojas foliadas y mecanografiadas por una sola cara y una lámina de dibujos que la acompaña.

Madrid, 30 de octubre de 1965

P.A.

319141

FIG. 1

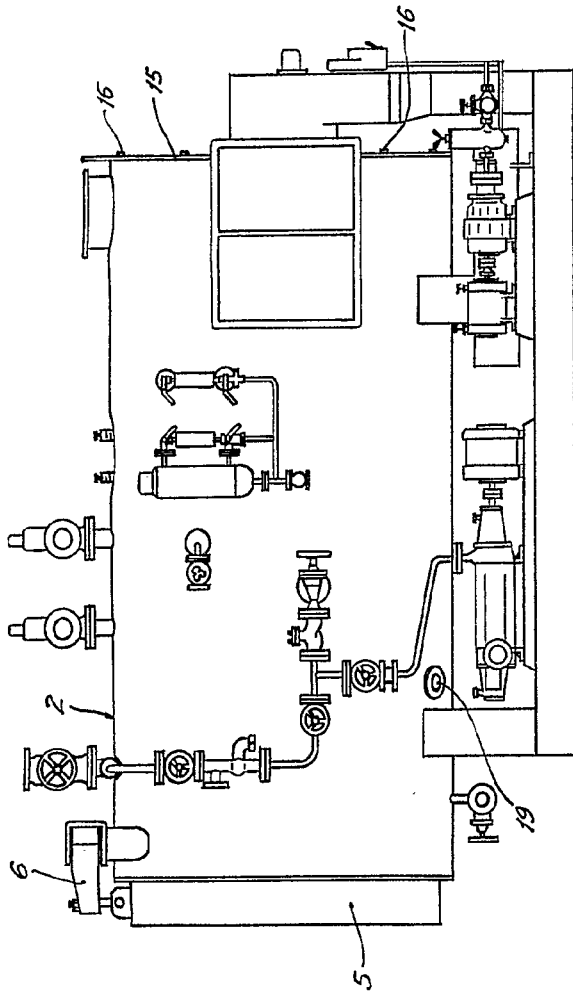


FIG. 2

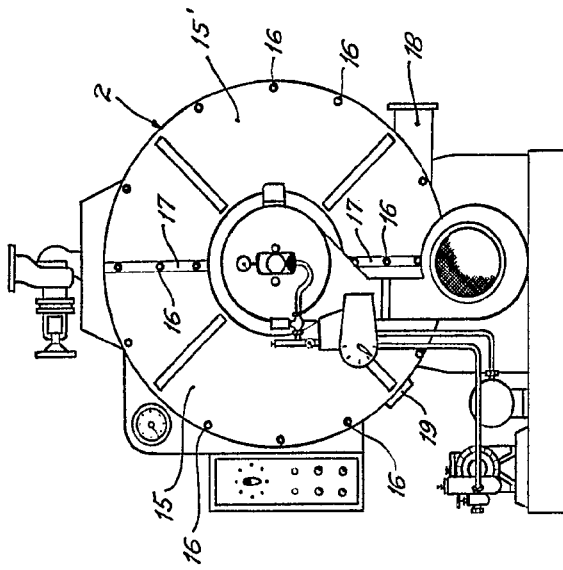


FIG. 3

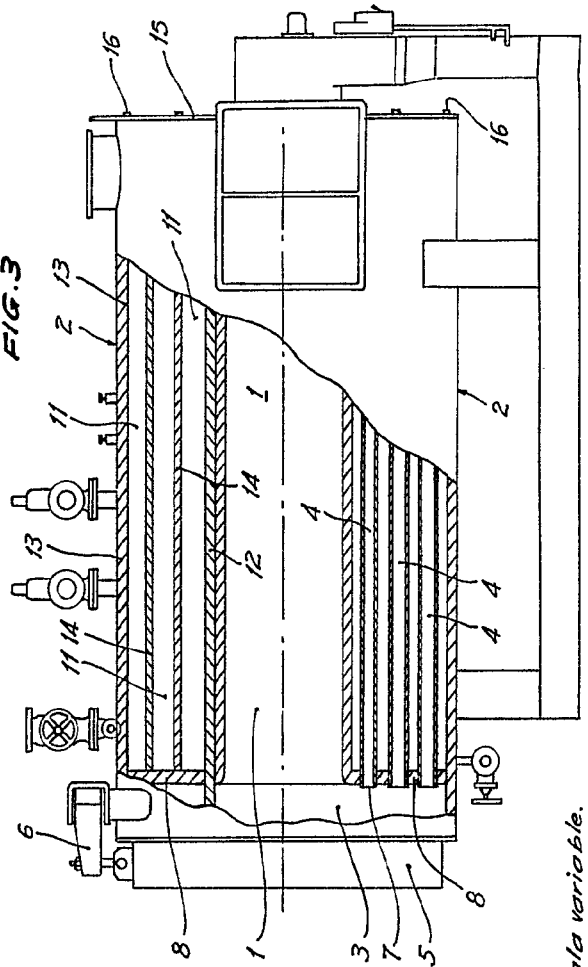
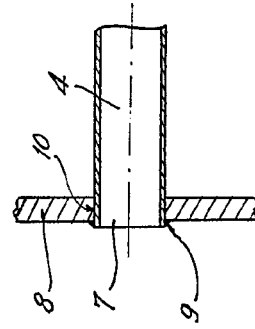


FIG. 4



[Handwritten signature]

Escala variable.

DON JUAN SALOMO CARRASCO
DON JUAN SALOMO BOIX

FIG. 2

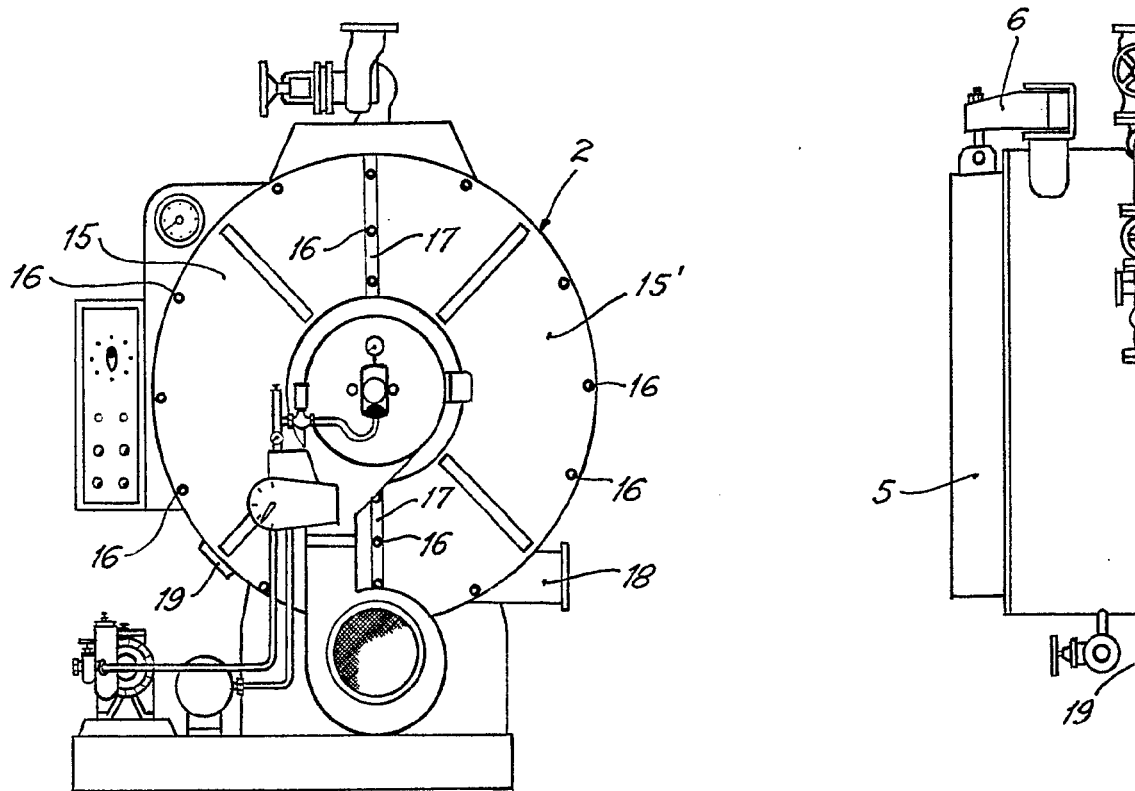
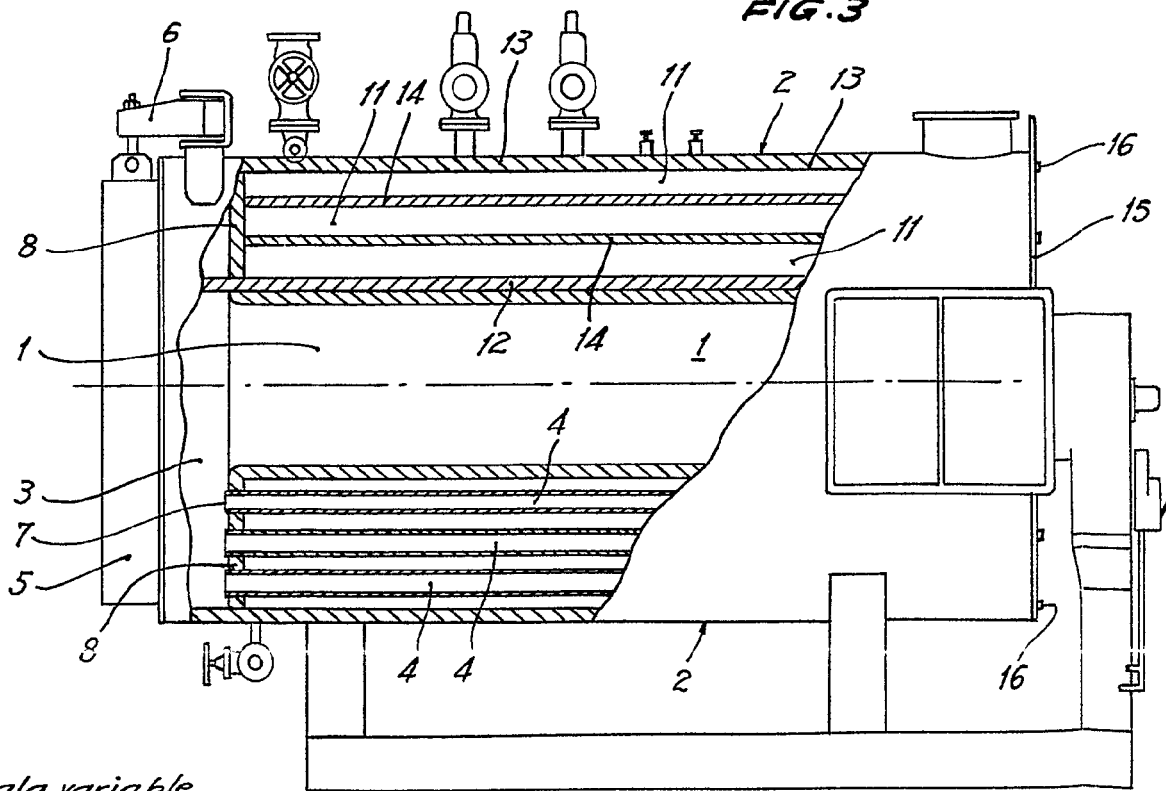


FIG. 3



Escala variable.

FIG. 1

319141

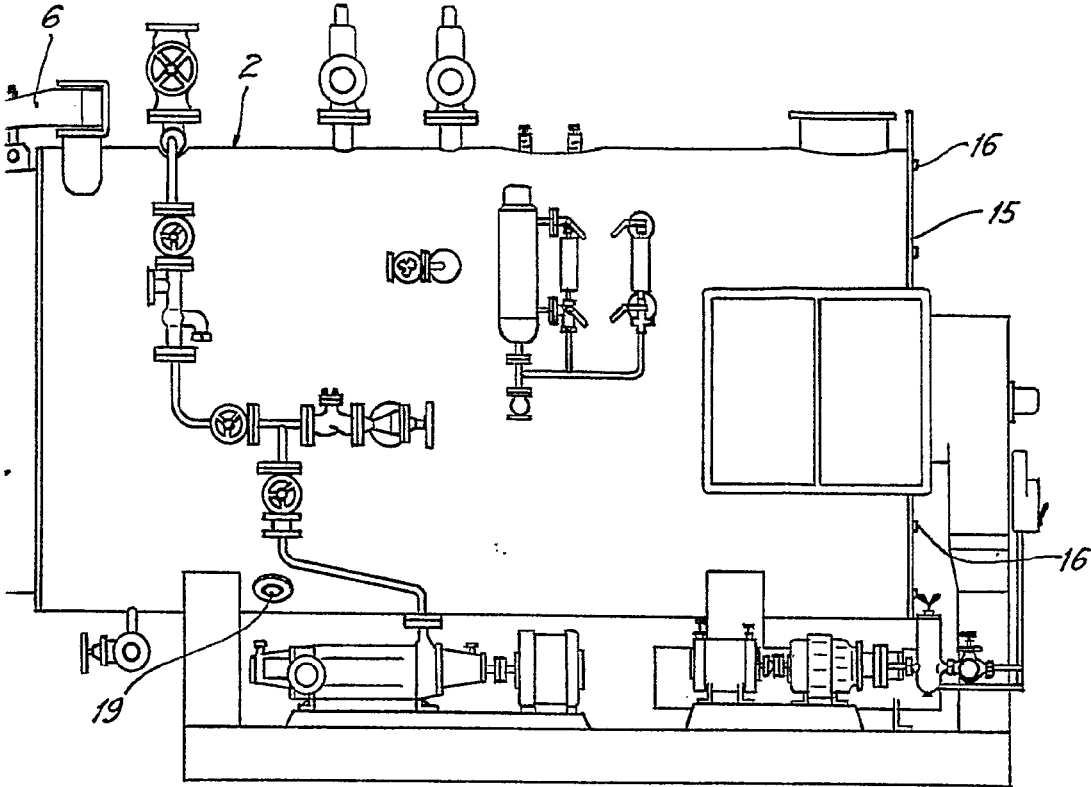


FIG. 4

-16

-15

