

29 OCT 1955

319073



319073

MEMORIA DESCRIPTIVA
para solicitar
P A T E N T E D E I N V E N C I O N
e n
E S P A Ñ A
por VEINTE años

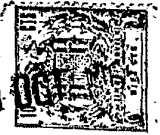
a favor de D. FRANCISCO GARCIA VILLANUEVA, de nacionalidad española, residente en Madrid, calle de Hermosilla - número 106, 4º A por:

"UN SISTEMA PARA FACILITAR EL ENCOFRADO Y APEO DE VIGAS"

=====

El invento se refiere a un sistema para facilitar el encofrado y apeo de vigas en la construcción de edificios cuya estructura, o parte de ella, sea metálica. Su objeto es la supresión de puntales con la consiguiente -
5 economía y rapidez que ello representa.

Los sistemas de encofrado actualmente en uso, empleados en la construcción, tienen por base la utilización de puntales sobre los cuales descansa el encofrado y apeo de vigas existiendo infinidad de medidas y formas de colocación, pero todos ellos precisan la colocación de
10 estos puntales, generalmente de madera y que presentan varios inconveniente:



a) Rara vez se dispone de puntales con la medida requerida, por lo que es preciso cortarlos o añadir les trozos complementarios.

5

b) La colocación de estos puntales es lenta, elevando el costo de la mano de obra.

c) La vida de estos puntales, cuando son de madera, es de corta duración.

En el sistema, cuya patente se solicita, todos estos inconvenientes quedan salvados y sin embargo presenta grandes ventajas:

10

a) Es independiente de la altura de los pisos del edificio, no afectando en absoluto el nivel a que ha de encontrarse el encofrado.

15

b) No se deterioran, pudiéndose utilizar cuantas veces sea preciso, en la misma obra o en obras sucesivas.

c) Rapidez y sencillez en la colocación.

20

El sistema comprende dos dispositivos, uno para fijación en las vigas de doble T y el otro para regulación y apoyo de los tablonos de encofrado, todo ello acoplado a una pieza resistente que sirve de armazón al conjunto.

25

Este sistema, por medio de su dispositivo de fijación, se acopla a la parte inferior del ala de las vigas metálicas de estructura ya colocadas quedando fuertemente sujeto al hacer girar manualmente cada uno de los dos tornillos que el mismo lleva en su parte inferior. Cada uno de los dos tornillos lleva su correspondiente tuerca y a cada una de las cuales se les ha soldado una pieza en forma de U invertida que hace de abrazadera. La tuerca ha sido soldada a los terminales de esta pieza y en la parte --

30

319073



opuesta a la misma lleva una uña que monta sobre el ala -
inferior de las vigas. El dispositivo lleva dos piezas ge-
melas de las descritas colocadas simétricamente una a ca-
da lado de la viga, siendo factible su deslizamiento a --
5 través de la pieza que sirve de armazón y soporte general
del sistema, y sobre la cual se apoya por el otro extremo
de la uña. Al hacer girar el tornillo se ejerce una pre--
sión de la uña contra la pieza de armazón situada debajo,
consiguiéndose la fijación al introducir el ala de la vi-
10 ga entre la uña y la citada pieza de armazón. El disposi-
tivo descrito es adaptable a todas las medidas de vigas -
de doble T empleadas en construcción.

El dispositivo para regulación y apoyo de los tablo-
nes consta de dos husillos con su correspondiente tuerca,
15 cada uno situado a los extremos de la pieza que sirve de
armazón al conjunto. Estos husillos llevan soldados trans-
versalmente, en su parte superior, una pieza sobre la - -
cual se apoyan los tablonos. Las tuercas a su vez van sol-
dadas a los extremos de la pieza de armazón. Según el sen-
20 tido en que se accione el husillo, el soporte de los ta-
blones desciende o se eleva a voluntad, hasta conseguir -
la altura deseada, según el grosor del tablón y el tamaño
de la viga. El dispositivo descrito es adaptable a todas
las medidas de vigas de doble T normalmente empleadas.

25 El sistema es aplicable para el encofrado de vigas,
para soporte de las vigas de forjado del piso, para ambas
cosas a la vez, para el encofrado de zunchos y para evi--
tar, en todo caso, la caída de hormigón en las zonas cer-
canas a las vigas de estructura.

30 Para una más perfecta comprensión del invento y que



el mismo pueda ser fácilmente llevado a la práctica en el adjunto dibujo se ha ilustrado un ejemplo preferido de realización, dado a título informativo y no limitativo, y en el cual:

5 La Figura 1 es una representación esquemática en alzado del sistema que muestra los dispositivos de fijación, regulación y apoyo, y

10 La Figura 2 muestra en detalle una vista transversal del dispositivo de sujeción del sistema en el ala de las vigas de doble T.

En base de una simplificación en la descripción expositiva del invento, en las figuras partes iguales han sido afectadas de referencias idénticas.

15 Tomando como orientación y consulta la plasmación gráfica del invento, éste consta de una pieza 1 que sirve de armazón y cuya parte superior se adosa a la inferior de las vigas de doble T de la estructura del edificio. Las piezas 2, que se deslizan longitudinalmente a través de la pieza 1 constituyente del armazón, se sitúan una a cada lado de la viga de doble T y montando la uña 3 sobre el ala inferior de las citadas vigas. Por apriete del tornillo 4, que las piezas de sujeción deslizantes 2 llevan en su parte inferior, queda fijado el conjunto a las repetidas vigas de estructura del edificio. En la figura 2 se puede apreciar claramente la combinación funcional de los elementos de este dispositivo de sujeción 2. El giro del tornillo 4, dotado de su tuerca 5, determina el aprieteamiento de la uña 3 contra la pieza 1, y entre cuyo espacio se coloca el ala de las vigas de doble T.

30 El armazón o pieza metálica 1, lleva incorporadas -

319073



5 por medio de soldadura una tuerca 6 en cada uno de los —
extremos, y a través de la cual gira un husillo 7, que lle
va a su vez, soldado transversalmente, en su extremo supe
rior, una pieza de asiento o base 8, sobre la cual se apo
yan los tablonos de encofrado y/o soportes de viga. Por gi
ro del husillo 7 se consigue la regulación de la altura de
seada de la base 8 y por tanto del citado tablón que sobre
la misma descansa.

10 Como puede apreciarse por la Figura 1, del dibujo, —
el sistema consta de dos soportes para tablonos, uno a ca
da lado de la viga, pudiéndose emplear indistintamente ca
da uno de ellos, o los dos a la vez, de acuerdo con las ne
cesidades del momento, y alcanzando cada cual la altura de
seada con independencia del otro.

15 Como es fácilmente comprensible para los técnicos en
la materia podrán ser introducidas cuantas modificaciones
de tamaño, forma, naturaleza y disposición de los elemen
tos componentes del invento, siempre que no se altere su —
esencialidad primitiva, que se consideren necesarias para
20 un mejor logro de los fines del mismo, cuya descripción ha
sido facilitada a título ilustrativo y no limitativo, de
biéndose interpretar los conceptos expuestos en su más am
plia acepción.

25

- N O T A -

Descrita suficientemente la naturaleza del objeto —
del invento, se declara de propia y nueva invención lo con
tenido en las siguientes reivindicaciones:

30 1ª.- Sistema para facilitar el encofrado y apeo de —

319073



vigas, caracterizado por comprender una estructura o armazón dotada de dispositivos de fijación con medios de bloqueo y dispositivos de apoyo de vigas y zunchos con medios de regulación.

5 2º.- Sistema para facilitar el encofrado y apeo de vigas, según se reivindica en el punto 1, caracterizado -- porque los dispositivos de fijación del armazón están constituidos por dos piezas móviles deslizantes sobre la pieza rígida longitudinal del armazón, y constituidas por --
10 una uña destinada a montarse sobre la superficie superior del ala inferior de las vigas de doble T, y cuya uña es -- oprimida contra el ala de la viga que se apoya entre aquélla y la pieza rígida del armazón, por la acción de bloqueo de un tornillo de ajuste fijado en la parte inferior
15 y opuesta de la uña, del dispositivo de sujeción.

 3º.- Sistema para facilitar el encofrado y apeo de vigas, según se reivindica en los puntos anteriores, caracterizado porque en los extremos del armazón se disponen sendos dispositivos de apoyo regulables para los tablones,
20 y constituidos por una pieza transversal soldada al terminal de un husillo que actúa en combinación con una tuerca o elemento roscado situado en cada extremo de la pieza rígida componente del armazón por cualquier medio conocido.

 4º.- Sistema para facilitar el encofrado y apeo de --
25 vigas, según se reivindica en el punto 3, caracterizado -- porque la altura del dispositivo de sustentación de los tableros viene regulada por la acción manual sobre el husillo que soporta la base sobre la que se apoyan los tablo--
nes, actuando independientemente uno de otro, los dos dispositivos dispuestos en los extremos del armazón.
30

319073



5º.- Sistema para facilitar el encofrado y apeo de vigas, según se reivindica en los puntos anteriores, caracterizado porque la ejecución de los fines de dicho sistema se realiza de forma suspendida sin contacto con el suelo, y tomando como punto de apoyo el ala inferior de las vigas de doble T.

6º.- Sistema para facilitar el encofrado y apeo de vigas.

Tal y como se ha descrito en la Memoria que antecede, representado en el dibujo que se acompaña y para los fines que se han especificado.

Esta Memoria consta de siete hojas escritas a máquina por una sola de sus caras.

Madrid,

29 OCT. 1965



319073

Fig-1

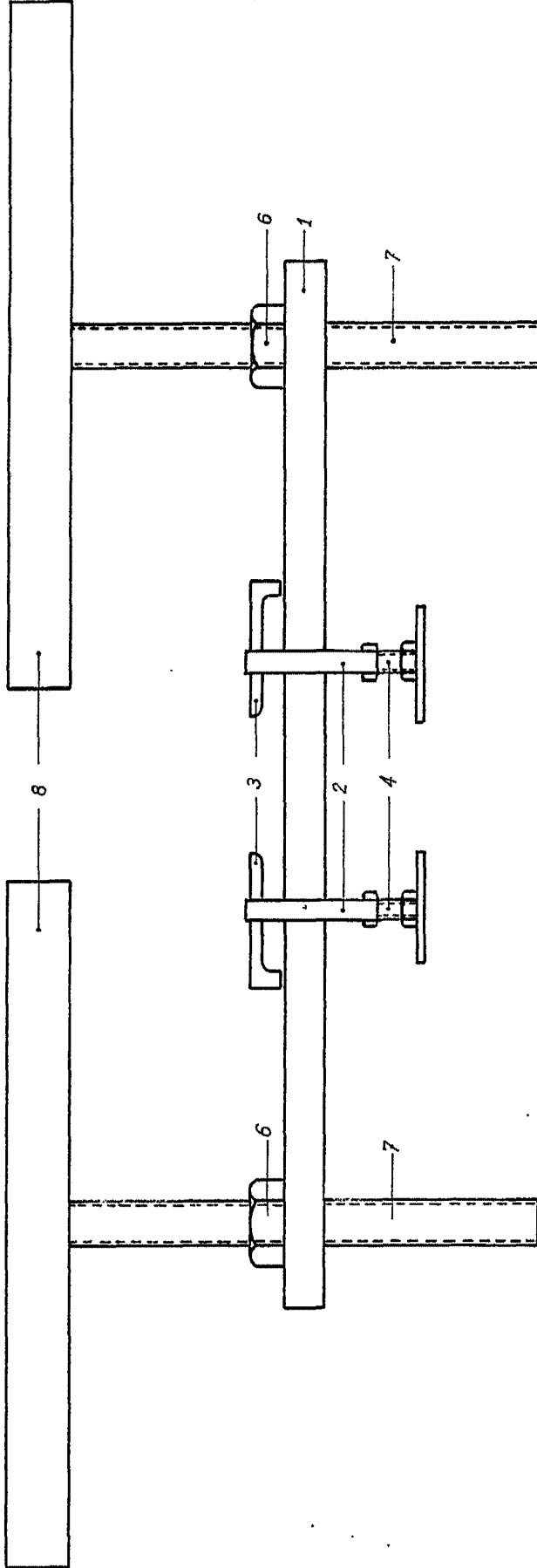
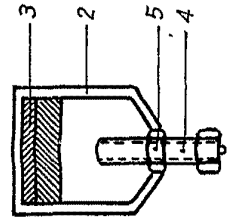


Fig-2



Handwritten signature or initials.

F^{co} GARCIA VILLANUEVA.

Fig-1

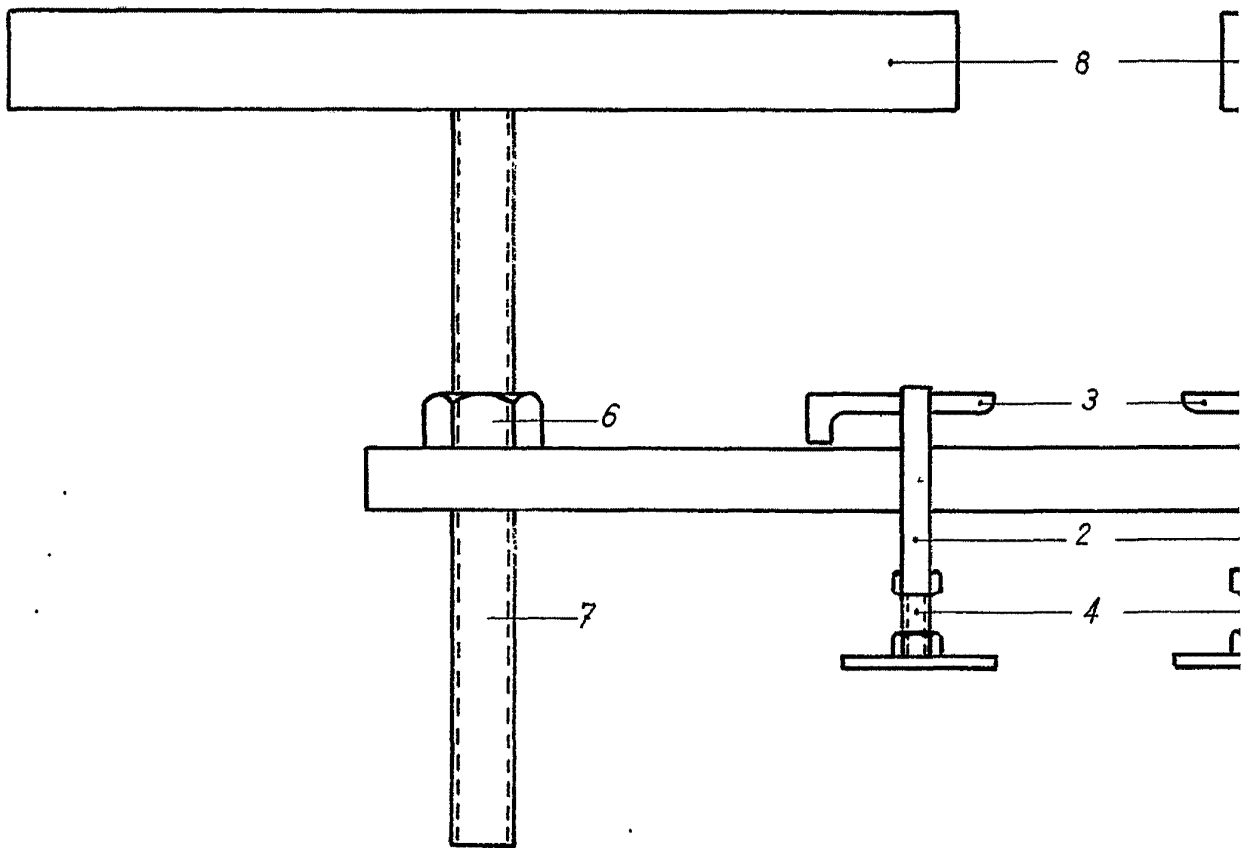
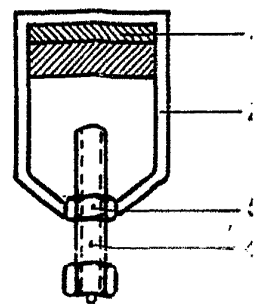


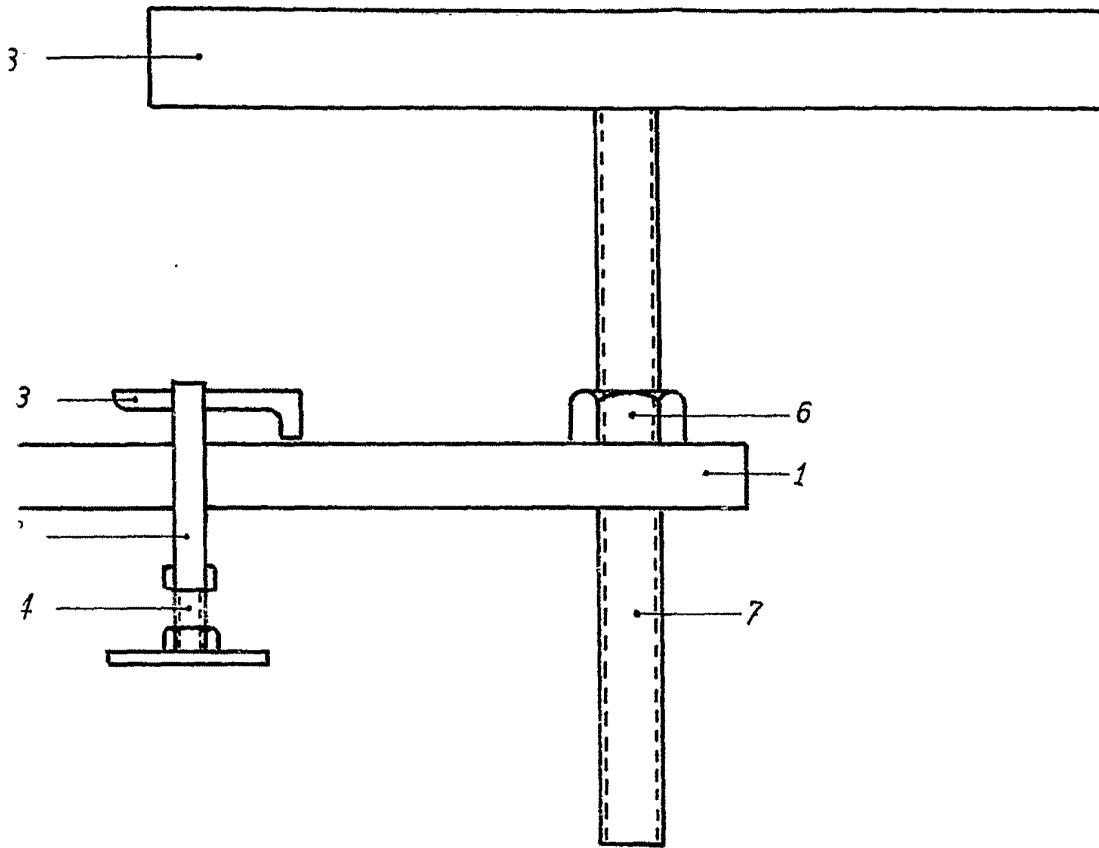
Fig-2



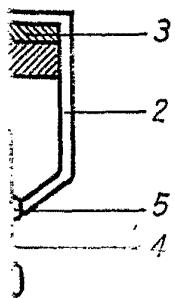


319073

1-1



2



[Handwritten signature and date]
11/11/2022