

319030

PATENTE DE INVENCIONGrupo 10^a, Clase 93^a.MEMORIA DESCRIPTIVA

sobre:

" ARMA DE FUEGO DE REPETICION "

Solicitante: FABRIQUE NATIONALE D'ARMES DE GUERRE,
Société Anonyme,
sociedad anónima constituida de acuerdo
con las leyes belgas y establecida en
Herstal-lez-Liège (Bélgica),

Prioridad: Solicitud de Patente norteamericana
Ser. N^o 412.958, depositada en
23 de Noviembre de 1964.

19 OCT 1965



319030

La presente invención se refiere a un arma de fuego de repetición que comprende un cajón de los mecanismos en el que, bajo la acción de una palanca de accionamiento, se desliza un cerrojo móvil provisto de un percutor sometido a un órgano de retenida accionado por un disparador dotado de un seguro.

Es sabido que en las armas de fuego de este tipo, para llevar el cerrojo móvil a la posición de cierre, es necesario ejecutar un movimiento de traslación de atrás adelante y después un movimiento de rotación parcial alrededor del eje longitudinal; para la apertura son necesarios movimientos en sentido inverso; además, en las armas de esta especie, la puesta del percutor en posición armada, así como su liberación al apretar el disparador, se realizan por la intervención de varias piezas. Así, para el acerrojado y el desacerrojado, las armas de fuego conocidas requieren maniobras en direcciones aproximadamente perpendiculares, lo que es engorroso y las numerosas piezas de pequeñas dimensiones suponen gastos de fabricación importantes, pérdidas de tiempo en el montaje, y desgastes que pueden ser la causa de un mal funcionamiento.

El objeto de la invención es el suprimir estos inconvenientes, preveyendo al efecto un arma de fuego de repetición en la que el cerrojo móvil es llevado a la posición de cierre o de apertura únicamente por traslación y que en el hueco del guardamonte no comporta más que dos piezas móviles para liberar al percutor.

319030

19



La invención se relaciona con un arma de fuego de repetición de la especie arriba mencionada y se caracteriza porque sobre el cerrojo móvil está montada una palanca de accionamiento que se halla articulada, por uno
5 de sus extremos, a un pasador bloqueador del referido cerrojo móvil en la posición de cierre y que, por su otro extremo, coopera con la parte posterior del cajón de los mecanismos, particularmente con interposición eventual de un seguro giratorio que se coloca al mismo
10 tiempo en el camino del disparador que gobierna el basculamiento del órgano de retenida del percutor en posición armada.

Según una particularidad, la palanca de accionamiento está montada sobre un perno de articulación situado
15 en la extremidad posterior del cerrojo móvil y dispuesto en el plano vertical, medio, longitudinal del arma en posición normal de tiro, de modo que dicha palanca gira en un plano horizontal. Dicha palanca de accionamiento presenta la forma de una L y su brazo mayor, provisto de
20 un pomo de manipulación, se termina por una espiga de articulación al pasador bloqueador del cerrojo móvil, en tanto que su pequeño brazo, que sirve de apoyo al muelle de empuje del percutor, posee un apéndice que coopera eventualmente con la porción posterior del cajón
25 de los mecanismos y eventualmente con el seguro. Por otra parte, el brazo mayor de dicha palanca está alojado parcialmente en el cerrojo móvil y parcialmente en una ranura longitudinal practicada en la pared del cajón de los



319030

mecanismos.

De acuerdo con otra particularidad, el pasador bloqueador del cerrojo móvil está constituido por un cuerpo central terminado por una cabeza en cada extremo y está
5 dispuesto horizontalmente, perpendicularmente al plano vertical, medio, longitudinal del arma; además, dicho pasador atraviesa, de parte a parte, el cerrojo móvil y el cajón de los mecanismos, y sus cabezas están alojadas en orificios opuestos, practicados en las paredes laterales del citado cajón; por otra parte, la cabeza de
10 dicho pasador situada del lado del brazo mayor de la palanca de accionamiento presenta una cavidad en la cual está alojada dicha espiga de articulación que se termina por una extremidad de forma redondeada; el orificio de alojamiento de la cabeza del lado de la palanca
15 de accionamiento se prolonga por la ranura longitudinal en la pared del cajón de los mecanismos; el cuerpo central de dicho pasador presenta una rampa y una muesca con las cuales coopera un dedo solidario del percutor.

Según otra característica de la invención, el
20 seguro está constituido por una porción de aro cilíndrico, montada rotatoriamente alrededor del eje longitudinal del arma en la extremidad posterior del cajón de los mecanismos; esta porción de aro posee un dedo de maniobra, una
25 lengüeta que sobresale de la porción posterior del cajón de los mecanismos, y una muesca para el paso del disparador.

Según otra característica todavía, el órgano de



319030

retenida basculante está provisto en uno de sus lados de un saliente que coopera con el dedo del percutor o con una oreja del cerrojo móvil, y en el otro lado de un pico y de un talón que cooperan, respectivamente, con una muesca y una nariz del disparador, el que posee también una pata que se apoya sobre un detentor solidario del guardamonte, y una cola que se apoya eventualmente contra el aro cilíndrico que constituye el seguro.

Otras particularidades de la invención podrán desprenderse de la siguiente descripción que se hace con relación a los dibujos adjuntos, que muestran, a título ilustrativo solamente, un ejemplo de realización. En dichos dibujos:

La Fig. 1 es una vista esquemática, parcialmente en corte axial, longitudinal según I-I de la Fig. 2, y parcialmente en alzado lateral, de un arma de fuego de repetición según la invención;

la Fig. 2 es una vista esquemática, parcialmente en planta y parcialmente en corte según II-II de la Fig. 1; y

la Fig. 3 es una vista en perspectiva del cerrojo móvil y de las diversas piezas que comprende, ilustradas separadas unas de otras, así como de la parte posterior del cajón de los mecanismos y del seguro.

En los dibujos han sido representados únicamente los elementos necesarios para la comprensión de la invención.

Por las Figs. 1 y 2 se ve que un arma de fuego de

319030

19 001 1965



repetición comprende esencialmente un cañón 2 montado sobre un cajón 3 de los mecanismos; este cañón está fijado sobre una culata 4, prolongada por un guardamonte 5a y una caja 5; por delante de la culata 4 se halla dispuesto el arco del guardamonte 6a que protege un disparador 7 montado en un alojamiento 6 para oscilar sobre un eje 7a y sometido a la acción de un muelle 7b.

Dicho disparador posee, por detrás, una cola 7c, por delante, una pata 7d y una nariz 7f, y por arriba, una muesca 7g. En la posición armada representada, la pata 7d topa contra el detentor 8 y en la muesca 7g encaja un pico 9a previsto en la parte postero-inferior de un órgano de retenida 9 que gira alrededor de un eje 9d y que posee por delante un talón 9b que coopera con la nariz 7f. En su parte superior, el órgano de retenida 9 está provisto de un saliente 9c al cual se engancha un dedo 10a solidario de un percutor 10 alojado en el cerrojo móvil 11. Una palanca de accionamiento 12 está montada horizontalmente para girar sobre un eje 11a fijado, en el plano medio, longitudinal, vertical, sobre la extremidad posterior de dicho cerrojo móvil; esta palanca, en forma de L, posee un gran brazo 12a provisto de un pomo de manipulación 12b, y un pequeño brazo 12c por el cual pasa el eje 11a. El percutor 10 está sometido a un muelle 13 que se apoya contra el pequeño brazo 12c. El brazo 12a de la palanca de accionamiento 12 se termina por una espiga de articulación 12d, que es de forma redondeada y que está alojada en una cavidad 14h de una cabeza 14a

de un pasador 14 de bloqueo del cerrojo móvil 11 en la posición de cierre representada. Este pasador bloqueador 14, que atraviesa horizontal y transversalmente, de parte a parte, el cerrojo móvil 11, comprende un cuerpo central 14b y una cabeza 14c opuesta a la designada con 14a; las dos cabezas 14a y 14c están alojadas en orificios 3a y 3b, respectivamente, previstos en las paredes laterales opuestas del cajón de los mecanismos 3; la cabeza 14a, que posee un diámetro superior al de la cabeza opuesta 14c, enlaza con el cuerpo central 14b por una parte cónica 14d; el cuerpo central 14b está provisto de una rampa 14f seguida de una muesca 14g.

El brazo 12a de la palanca 12 se aloja en un rebajo 11b del cerrojo móvil 11 y en una ranura 15 practicada en la pared del cajón 3 de los mecanismos y que prolonga el orificio 3a hacia atrás; esta ranura 15 posee una altura igual al espesor del cuerpo 14b del pasador 14, el que a su vez tiene un espesor igual al del brazo 12a, de suerte que el cuerpo 14b puede pasar por la ranura 15. El pequeño brazo 12c se termina por un apéndice 12g que puede apoyarse contra la porción 3c del cajón 3 de los mecanismos. Sobre la extremidad posterior del cajón 3 de los mecanismos está montado un seguro giratorio constituido por una porción de aro cilíndrico 16 que posee un dedo de maniobra 16a, una lengüeta 16b y una muesca 16c; este aro cilíndrico 16 queda mantenido por una patín 16d que se aloja en una ranura 3d en el cajón 3 de los mecanismos y retenido por tornillos 16f; un



319030

muelle 18a empuja contra la lengüeta 16b una espiga 18, el extremo de la cual, según la posición del aro 16, viene a alojarse en uno u otro de los orificios 16g. Cuando dicho aro cilíndrico 16, que constituye el seguro y que
5 gira alrededor del eje longitudinal del arma, es llevado a la posición de seguro, la lengüeta 16b se coloca por debajo del apéndice 12g del brazo 12c, en tanto que el cuerpo 16h del aro se coloca justamente sobre la extremidad de la cola 7c del disparador 7. De este modo, si
10 se aprieta el gatillo 7, el cuerpo 16h impide que pueda girar por detención de la cola 7c.

Cuando se desea llevar el cerrojo móvil 11 hacia atrás, se hace girar ligeramente a la palanca de accionamiento 12 horizontalmente en el sentido de las agujas
15 del reloj, cuando el seguro no está en posición; al proceder así, la espiga de articulación 12d desplaza el pasador bloqueador 14 transversalmente al arma, en el sentido de la flecha X (Fig. 2); el cuerpo 14b se desliza en el orificio del cerrojo móvil 11, la cabeza 14c sale del orificio 3b y la cabeza 14a sale del orificio
20 3a. Cuando el percutor 10 está abatido y se halla en su posición avanzada, su dedo 10a entra en contacto con la rampa 14f y por el movimiento del pasador que acaba de ser explicado, el dedo 10a se aloja en la muesca 14g y el cerrojo móvil 11 es desacerrojado; si se tira entonces del pomo de manipulación 12b hacia atrás del arma, el cerrojo móvil 11 se desliza hacia atrás, arrastrando al percutor 10. Por este movimiento, el cartucho o la
25

319030

19



vaina que se encuentre en la recámara del cañón es extraída y luego expulsada. El cerrojo móvil 11 posee en su cara inferior una oreja 17 que se engancha con la cara anterior del saliente 9c del órgano de retenida 9, deteniendo así el deslizamiento del cerrojo móvil 11 hacia atrás. Si se desea sacar el cerrojo móvil 11 del cajón 3 de los mecanismos, se aprieta el disparador y la nariz 7f presiona sobre el talón 9b, lo que hace girar al órgano de retenida 9, cuyo saliente 9c queda entonces fuera del recorrido de la oreja 17 del cerrojo móvil 11 desplazado hacia atrás, pudiendo entonces extraerse éste. El pequeño giro horizontal parcial de la palanca de accionamiento 12 tiene por efecto llevar el apéndice 12g contra la porción posterior 3c del cajón 3 de los mecanismos cuando una vaina o un cartucho está acuñado en la recámara del cañón 2; la palanca 12 dispone entonces de un punto de apoyo, de suerte que al actuar sobre el pomo de manipulación 12b, se obliga al cerrojo móvil 11 a retroceder ligeramente venciendo la resistencia de la vaina que es entonces extraída y expulsada.

Al empujar luego el pomo 12b hacia adelante del arma, el cerrojo móvil 11 es llevado de nuevo a la posición de cierre, un cartucho es eventualmente introducido en la recámara del cañón 2, el dedo 10a del percutor 10 es detenido por el saliente 9c del órgano de retenida 9 y el muelle 13 es comprimido; el percutor 10 se halla así en la posición armada.



319030

La puesta en seguro del arma se obtiene haciendo girar el aro cilíndrico 16 alrededor del eje longitudinal del arma en el sentido de las agujas del reloj presionando sobre el dedo de maniobra 16a; así, la lengüeta 5 16b se sitúa, en la porción posterior 3c, por debajo del apéndice 12g del pequeño brazo 12c y el cuerpo lleno 16h se coloca sobre el extremo de la cola 7c. De este modo, la lengüeta 16b impide el pequeño giro de la palanca de accionamiento 12 y, por tanto, el desacerrojado del 10 cerrojo móvil 11; además, el cuerpo 16h colocado sobre la cola 7c impide el giro del disparador, el que de este modo queda bloqueado.

La posición de tiro se obtiene haciendo girar el aro 16 en sentido inverso al de las agujas del reloj 15 por opresión sobre el dedo de maniobra 16a; la lengüeta 16b sale entonces de su posición por debajo del apéndice 12g y la muesca 16c en el aro 16 se coloca justamente por encima del extremo de la cola 7c; de esta manera, el disparador 7 puede ser accionado y el mismo libera al 20 órgano de retenida 9 que cae en el sentido de las agujas del reloj, primero bajo la acción del dedo 10a del percutor y luego bajo su propio peso y por la acción de la nariz 7f que presiona sobre el talón 9b; al no quedar retenido ya el dedo 10a, el percutor 10 es empujado 25 violentamente por el muelle 13, lo que provoca la percusión del cartucho que eventualmente se encuentre en el cañón.

Un arma según la presente invención posee diversas

319030



ventajas, de entre las cuales pueden citarse las facilidades de maniobra y de desmontaje y de seguridad de funcionamiento; merced a la palanca de accionamiento del cerrojo móvil, la operación de acerrojado o de desacerojado resulta de una rotación de muy pequeña amplitud de dicha palanca en el plano horizontal y que prácticamente puede ser asimilada al movimiento de traslación longitudinal que le acompaña; al ciclo completo de las operaciones de desacerojado, de extracción y de expulsión de la vaina, de armado del percutor, de alimentación del nuevo cartucho y de acerrojado resulta prácticamente de un solo movimiento longitudinal de vaivén de dicha palanca.

N O T A

15 Descrita suficientemente la naturaleza del invento, así como la manera de ponerlo en práctica, se hace constar que todo cuanto no altere, cambie o modifique su principio fundamental, puede quedar sometido a variaciones de detalle. También se hace constar que esta invención corresponde a la descrita en la Solicitud de
20 Patente norteamericana Ser. N^o 412.958, depositada en 23 de Noviembre de 1964, cuya prioridad se reivindica de acuerdo con los Convenios Internacionales en vigor, siendo lo esencial y por lo que se solicita Patente de
25 Invención, por veinte años, lo que queda resumido en las siguientes reivindicaciones:

1^a.- Arma de fuego de repetición, comprendiendo un

319030



cajón de los mecanismos en el cual, bajo la acción de una palanca de accionamiento, se desliza un cerrojo móvil provisto de un percutor sometido a un órgano de retenida accionado por un mecanismo de disparo provisto de un seguro, caracterizada porque sobre el cerrojo móvil está montada una palanca de accionamiento giratoria que se halla articulada por uno de sus extremos a un pasador bloqueador de dicho cerrojo móvil en la posición de cierre y que, por su otro extremo, coopera con la parte posterior del cajón de los mecanismos, con interposición eventual de un seguro giratorio que se coloca simultáneamente en el camino del mecanismo de disparo que gobierna el basculamiento del órgano de retenida del percutor en posición armada.

15 2ª.- Arma de fuego de repetición según la reivindicación 1ª, caracterizada porque la palanca de accionamiento está montada sobre un perno de articulación situado en la extremidad posterior del cerrojo móvil.

20 3ª.- Arma de fuego de repetición según la reivindicación 2ª, caracterizada porque el perno de articulación de la palanca de accionamiento es vertical, estando dispuesto en el plano vertical, medio, longitudinal del arma en posición normal de tiro, de modo que dicha palanca de accionamiento gira en un plano horizontal.

25 4ª.- Arma de fuego de repetición según las reivindicaciones precedentes, caracterizada porque la palanca de accionamiento posee en el extremo de uno de sus brazos, una espiga de articulación al pasador bloqueador del

319030

19 0



cerrojo móvil y, en el extremo del otro brazo, un apéndice que coopera con la porción posterior del cajón de los mecanismos y eventualmente con el seguro.

5 5^a.- Arma de fuego de repetición según las reivindicaciones precedentes, caracterizada porque la palanca de accionamiento presenta la forma de una L, la rama mayor de la cual, que constituye el brazo terminado por la espiga de articulación al pasador bloqueador del cerrojo móvil, está alojada en parte en este cerrojo móvil y
10 en parte en una ranura longitudinal practicada en el cajón de los mecanismos, en tanto que la rama menor, alojada en el extremo del cerrojo móvil, está atravesada por el perno de articulación.

15 6^a.- Arma de fuego de repetición según las reivindicaciones precedentes, caracterizada porque la palanca de accionamiento posee un pomo de manipulación fijado sobre el brazo terminado por la espiga de articulación al pasador bloqueador del cerrojo móvil.

20 7^a.- Arma de fuego de repetición según la reivindicación 5^a, caracterizada porque el pequeño brazo de la palanca de accionamiento sirve de apoyo al muelle de empuje del percutor.

25 8^a.- Arma de fuego de repetición según la reivindicación 1^a, caracterizada porque el pasador bloqueador del cerrojo móvil está dispuesto horizontalmente, perpendicularmente al plano vertical, medio, longitudinal, del arma.

9^a.- Arma de fuego de repetición según las reivindi-

319030



caciones 1ª y 8ª, caracterizada porque el pasador bloqueador del cerrojo móvil atraviesa, de parte a parte, el cajón de los mecanismos y el cerrojo móvil.

5 10ª.- Arma de fuego de repetición según las reivindicaciones 1ª, 8ª y 9ª, caracterizada porque el pasador bloqueador del cerrojo móvil está constituido de un cuerpo central terminado por una cabeza en cada uno de sus dos extremos.

10 11ª.- Arma de fuego de repetición según la reivindicación 10ª, caracterizada porque las cabezas del pasador bloqueador del cerrojo móvil están alojadas en orificios opuestos practicados en las paredes laterales del cajón de los mecanismos.

15 12ª.- Arma de fuego de repetición según las reivindicaciones 4ª, 5ª, 6ª y 10ª, 11ª, caracterizada porque la espiga de articulación al pasador bloqueador del cerrojo móvil está alojada en una cavidad de una cabeza de dicho pasador.

20 13ª.- Arma de fuego de repetición según las reivindicaciones 4ª, 5ª, 6ª y 12ª, caracterizada porque la espiga de articulación al pasador bloqueador del cerrojo móvil, es de forma redondeada en su extremidad.

25 14ª.- Arma de fuego de repetición según la reivindicación 11ª, caracterizada porque la cabeza del pasador bloqueador del cerrojo móvil, en la que se halla alojada la espiga de articulación de la palanca de accionamiento, está enlazada mediante una porción cónica al cuerpo de dicho pasador.



15ª.- Arma de fuego de repetición según una u otra de las reivindicaciones 10ª, 11ª, 12ª y 14ª, caracterizada porque la cabeza del pasador bloqueador del cerrojo móvil, en la cual está alojada la espiga de articulación, posee una parte externa de diámetro mayor que el de la cabeza situada en el extremo opuesto del cuerpo y que está enlazada a dicho cuerpo mediante una porción cónica.

16ª.- Arma de fuego de repetición según las reivindicaciones 5ª y 11ª a 15ª, caracterizada porque el orificio de alojamiento de la cabeza del pasador bloqueador del cerrojo móvil, en la cual está alojada la espiga de articulación, se prolonga por la ranura longitudinal del cajón de los mecanismos.

17ª.- Arma de fuego de repetición según las reivindicaciones 5ª y 16ª, caracterizada porque la ranura longitudinal del cajón de los mecanismos tiene una anchura igual al espesor del cuerpo del pasador bloqueador del cerrojo móvil.

18ª.- Arma de fuego de repetición según la reivindicación 10ª, caracterizada porque el cuerpo del pasador bloqueador del cajón de los mecanismos está provisto de una rampa y de una muesca con las cuales coopera un dedo solidario del percutor.

19ª.- Arma de fuego de repetición según la reivindicación 1ª, caracterizada porque el seguro giratorio está constituido por una porción de aro cilíndrico, giratoria alrededor del eje longitudinal del arma.



319030

20ª.- Arma de fuego de repetición según la reivindicación 19ª, caracterizada porque la porción de aro cilíndrico giratoria está montada en la extremidad posterior del cajón de los mecanismos.

5 21ª.- Arma de fuego de repetición según las reivindicaciones 19ª y 20ª, caracterizada porque la porción de aro cilíndrico giratoria posee un dedo de maniobra, una lengüeta que sobresale de la porción posterior del cajón de los mecanismos y una muesca de paso del disparador para la posición de tiro.

10

22ª.- Arma de fuego de repetición según las reivindicaciones 1ª y 7ª, caracterizada porque el órgano de retenida basculante está provisto en uno de sus lados de un saliente de retención del dedo del percutor, y en el otro lado de un pico y de un talón que cooperan, respectivamente, con una muesca y una nariz de que va provisto el disparador.

15

23ª.- Arma de fuego de repetición según una u otra de las reivindicaciones precedentes, caracterizada porque el mecanismo de disparo posee también una pata que se apoya sobre un detentor solidario del guardamonte, y una cola que se apoya contra el aro cilíndrico que constituye el seguro.

20

24ª.- Arma de fuego de repetición según una u otra de las reivindicaciones precedentes, caracterizada porque el cerrojo móvil está provisto en su cara inferior de una oreja que coopera con la cara delantera del saliente del órgano de retenida.

25



319030

25ª.- ARMA DE FUEGO DE REPETICION,
tal y como queda descrito y reivindicado en la presente
memoria que consta de diecisiete hojas mecanografiadas
por una sola cara y de dos láminas de dibujos.

5 BARCELONA, 19 de Octubre de 1965.

FABRIQUE NATIONALE D'ARMES
DE GUERRE, Société Anonyme
P.P.

J. GOMEZ-ACEBO Y MODET
p. p. firmado: W. Stäheli Signer

A handwritten signature in black ink, appearing to be 'W. Stäheli Signer', written over a horizontal line.

ESCALA VARIABLE.



FIG. 1

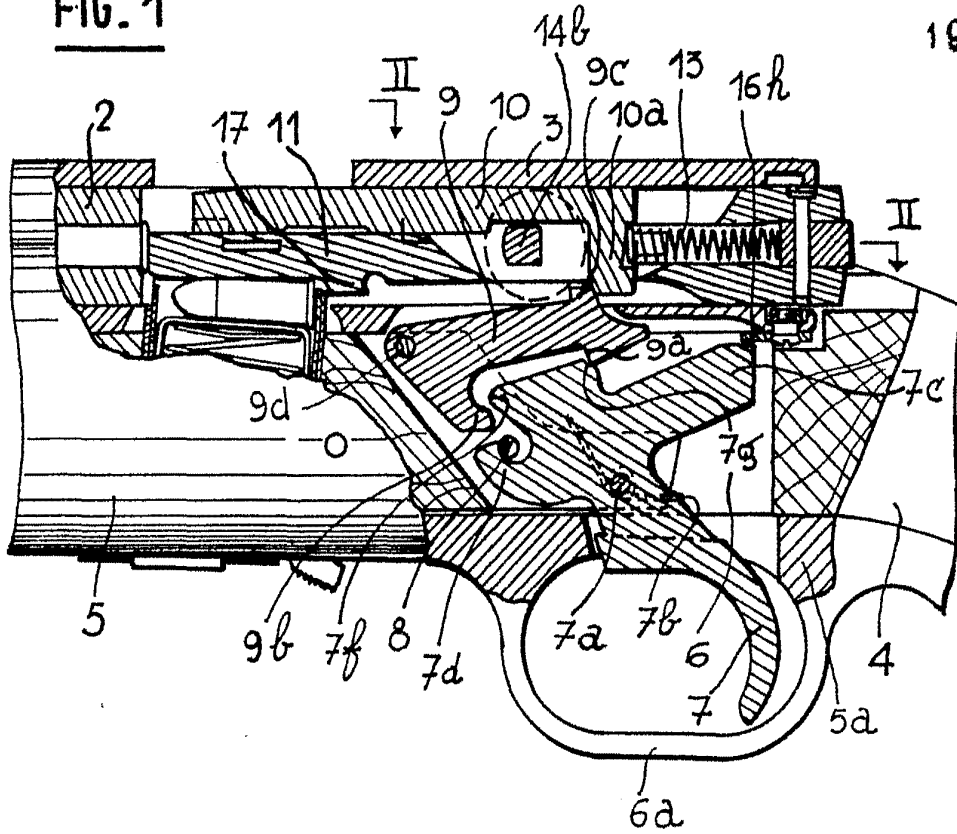
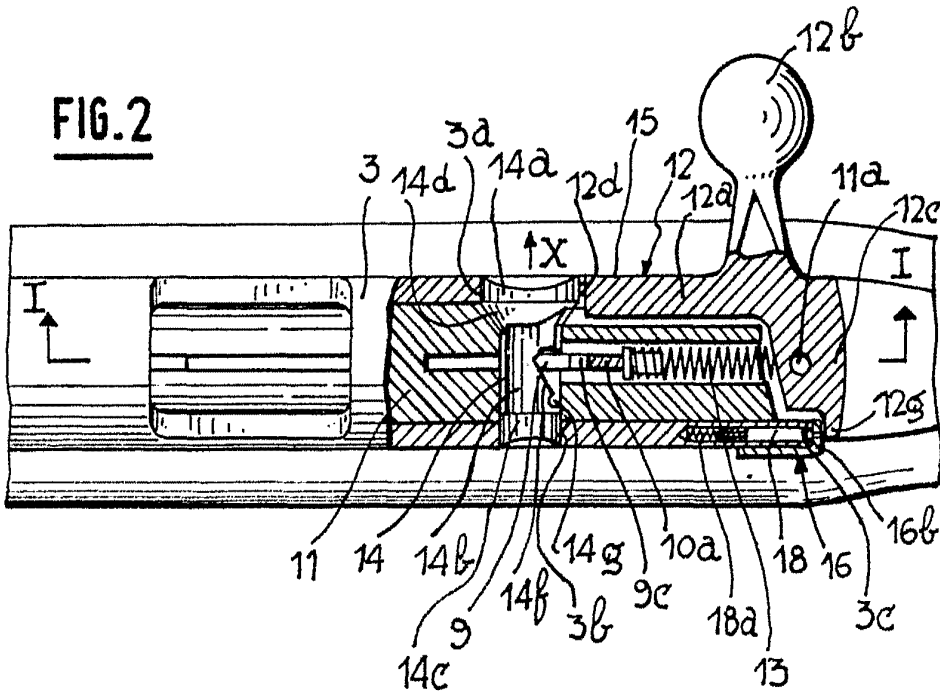


FIG. 2



BARCELONA, 19 de Octubre de 1965.
FABRIQUE NATIONALE D'ARMES
DE GUERRE, Société Anonyme
F.P.

JUAN ACEBO Y MODET

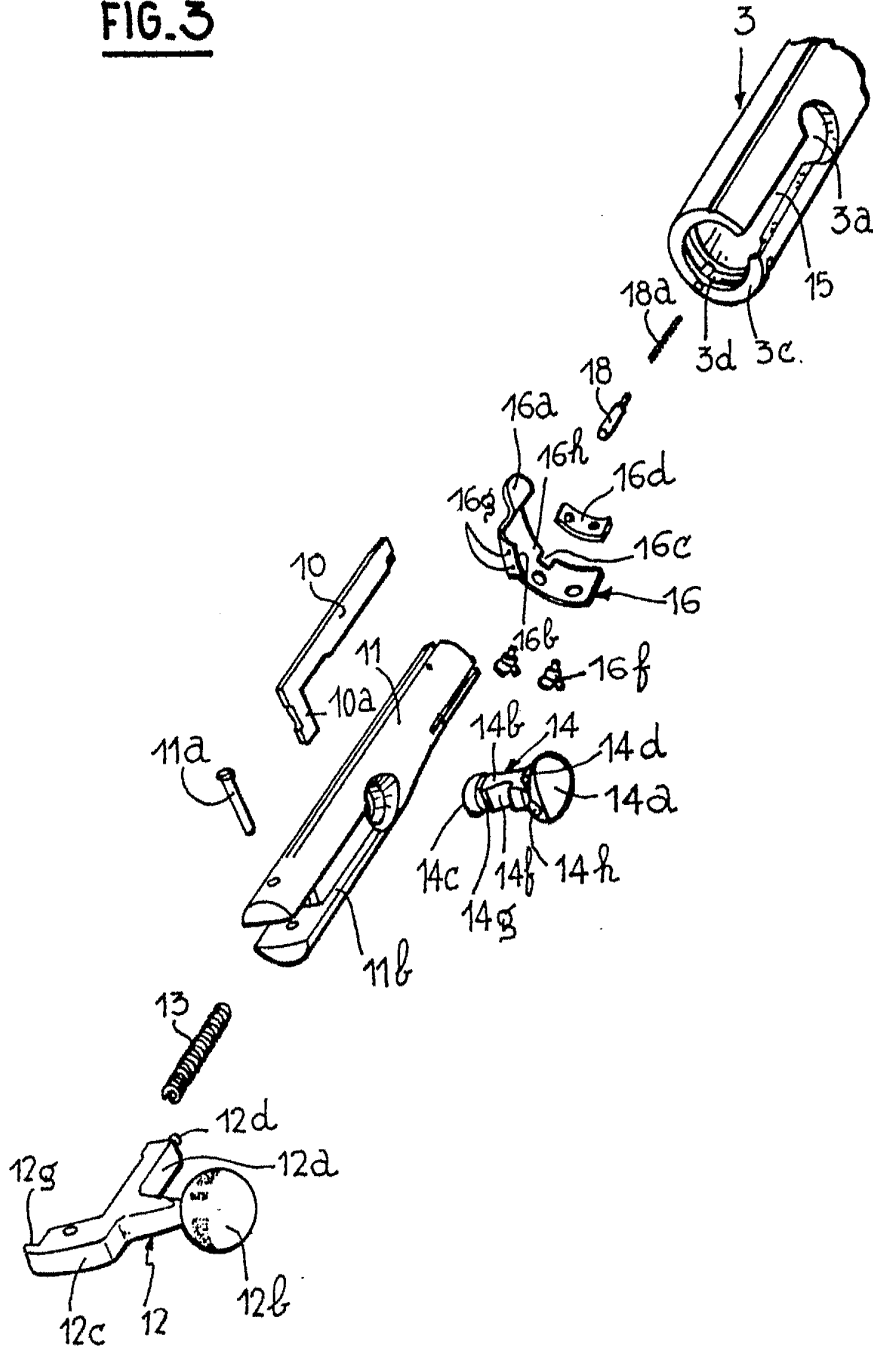
Ingeniero Firmado: Juan Acebo y Modet

ESCALA VARIABLE.



19 OCT 1965

FIG. 3



BARCELONA, 19 de Octubre de 1965.
FABRIQUE NATIONALE D'ARMES
DE GUERRE, Société Anonyme
P.S.

J. GOMEZ ACEBO Y MODET

p. p. Firmado. W. Stöckert signiert