

318997



318997

MEMORIA DESCRIPTIVA

PATENTE DE INVENCION

P A I S : ESPAÑA

DURACION : 20 AÑOS

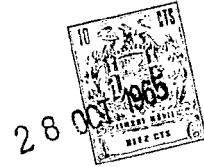
OBJETO : "UN DISPOSITIVO DE ESTABILIZACION DE
"TABIQUES DE ENCOFRADO".

=====

A nombre de : PROJETS ET PROCEDES DE
CONSTRUCTION "PROCO" S.A.R.L.

Residente en : PARIS (Seine) Francia,
14, rue de l'Eglise.

Nacionalidad : FRANCESA.



318997

La erección de construcciones alveolares necesita una colocación y una regulación de los tabiques de encofrado y estos últimos deben ofrecer gran estabilidad. Estos tabiques de encofrado sirven de paredes de molde para el hormigón en el momento de la colada. Estos tabiques de encofrado están destinados a la confección de paredes divisorias, tabiques, pórticos, muros de frontispicio y otros.

Al colocar un tabique de encofrado, la estabilidad es precaria. Estos tabiques de encofrado son de grandes dimensiones y ofrecen una gran superficie a la acción del viento, de modo que pueden producirse accidentes.

El presente invento permite remediar estos peligros que se presentan en la colocación de los tabiques de encofrado asegurando al propio tiempo una disposición precisa y fácil, así como una regulación rápida.

El invento comprende a este efecto un dispositivo de estabilización de tabique de encofrado, dispositivo que comprende un sistema triangulado constituido por un apoyo alargado al suelo, del tabique de encofrado mismo que reposa sobre dicho apoyo y de un puntal que forma contra-viento.

En una forma particular de ejecución, este puntal es regulable en longitud de modo que dicho puntal constituye al mismo tiempo un órgano de regulación de la verticalidad del tabique de encofrado.

318997

28 OCT 1965



- 25.- Existe ventaja en prever, para cada tabique de encofrado, dos apoyos alargados, pero es evidente que podría considerarse un mayor número de estos apoyos. Cada apoyo alargado al suelo que forma soporte de tabique de encofrado y que tiene una fijación de puntal, puede estar provisto de tacos de colocación. So
- 30.- bre cada apoyo alargado, se puede prever un taco destinado a la colocación del tabique de encofrado arriostrado por el puntal correspondiente, y luego un segundo taco análogo receptor del tabique de encofrado opuesto, de modo que el transporte de los apoyos, de un sitio a otro, permita conservar la cota exacta de espesor de los muros.
- 35.-

Es ventajoso organizar el descanso de un tabique de encofrado sobre su apoyo de tal modo que se asegure también la regulación de la posición del tabique de encofrado sobre dicho apoyo en el plano mismo de dicho tabique de encofrado y a este efecto

40.- la cooperación entre tabique de encofrado y apoyo puede hacerse sobre las superficies de los diedros.

Transversalmente a esta dirección de regulación, se puede fijar también la posición del apoyo con relación a su suelo de soporte previendo sobre dicho apoyo al menos un órgano receptor

45.- de encaje de un segundo órgano situado con precisión en el suelo, según órgano de forma conjugada, para permitir un encaje preciso.

Con tales disposiciones, se asegura la estabilidad de los tabiques de encofrado, su disposición precisa, fácil y rápida, así como su regulación fácil de verticalidad.

50.-

Así, la economía se asocia a la seguridad.

La descripción siguiente, dada con relación al dibujo que

318997

- 4 -



se adjunta a título de ejemplo no limitativo, permitirá comprender bien cómo se pone en práctica el invento.

55.- La fig. 1 representa esquemáticamente y de perfil la disposición de un tabique de encofrado sobre un soporte situado sobre el suelo.

La fig. 2 muestra en perspectiva el soporte alargado de la fig. 1 a escala mucho mayor.

60.- La fig. 3 representa esquemáticamente la cooperación de los armazones de un tabique de encofrado y de un soporte alargado.

La fig. 4 representa de modo parcial y en corte longitudinal la cooperación del soporte alargado y de los órganos de marcación sobre el suelo.

65.- Como se ve en la fig. 1, un tabique de encofrado 1 tiene una pared de moldeo 2 apoyada sobre un armazón 3 constituido por montantes generalmente verticales 4 asociados a travesaños en general horizontales, estando asegurado el mantenimiento de este sistema de montantes y travesaños por una red de tensores no representada, tensores dispuestos según las diagonales de la cuadrícula formada por los montantes y los travesaños.

70.- Para un tabique de encofrado, se eligen dos montantes simétricamente dispuestos en torno del eje central vertical y cada montante está provisto de una brida 5 situada a distancia suficiente de la arista inferior del tabique de encofrado. Esta arista inferior está destinada a reposar sobre un apoyo alargado 6 dispuesto sobre el suelo S donde se debe erigir un muro encofrado, apoyo 6 que será denominado en lo que sigue "hierro de centrado". Tal hierro de centrado presenta una parte 7 situada del lado exterior al tabique de encofrado y una parte 8 opuesta a



ella. En el extremo de la parte 7 del hierro de centraje está fijada una unión 9. Por medio de espigas 10 y 11 que atraviesan respectivamente perforaciones de la unión 9 y de la brida 5, se solidariza de dicha unión y de dicha brida un puntal 12 constituido por dos partes que están reunidas entre sí por medio de un vástago 13 portador de dos fileteados de pasos opuestos, separados por una nuez 14 que atraviesa una espiga de maniobra 15.

En los extremos del hierro de centraje están aplicados anillos 16 y 17 de manipulación.

Este hierro de centraje está constituido por un perfilado que tiene forma angular. Los bordes de las alas están reunidos por las plaquitas 18 dispuestas de trecho en trecho para procurar un mejor apoyo sobre el suelo.

En la región dorsal están soldados dos tacos 19 y 20 a una distancia convenientemente elegida.

Cada montante 4 de tabique de encofrado está constituido, al menos en la parte inferior, por un par de armazones 4a, 4b cuyas regiones de extremidades internas están provistas de flancos inclinados 21a, 21b, todo ello de tal modo que estos dos flancos formen un perfil complementario del de hierro de centraje 6.

Una de las piezas 18 está provista de una perforación 22 destinada al encaje sobre una estaca de marcación 23 situada en el suelo 7 y de posición convenientemente regulada.

La utilización del dispositivo así descrito es la siguiente:

Los hierros de centraje 6 que constituyen apoyos alargados se disponen sobre el suelo S, que puede estar formado, naturalmente, por un piso situado a un nivel cualquiera, teniendo cui-

318997

- 6 -



110.- dado de orientarlos convenientemente y de encajar en sus perforaciones 22 las estaquillas respectivas 23 que han sido convenientemente reguladas y empotradas en el suelo subyacente. Para un tabique de encofrado, bastan generalmente dos de estos hierros de centrado.

115.- Un primer tabique de encofrado 1 es entonces llevado a descansar sobre estos hierros por aplicación de los perfiles 21a, 21b sobre las alas inclinadas en ángulos equivalentes de las escuadras 6. El tabique 1 así dispuesto es reunido al extremo de cada hierro de centrado por otros tantos puntales 12, por inserción de las clavijas 10 y 11. Este conjunto, una vez montado, 120.- es de una gran estabilidad. La regulación de la verticalidad de la pared interior 4 del tabique de encofrado 1 se asegura por la maniobra de la nuez 14. Se ha cuidado de calzar el pie de este tabique contra uno de los tacos, el taco 19 por ejemplo, del lado de éste opuesto a la unión 9.

125.- En estas condiciones, la situación longitudinal del tabique de encofrado, su situación transversal y su verticalidad son reguladas automáticamente a las cotas correctas.

130.- Durante la colocación, como los hierros de centrado 6 atraviesan el muro a hormigonar, se recubre cada hierro por un túnel de reserva que lo aislará y permitirá retirarlo después del desencofrado.

135.- Inmediatamente después de la colocación de este conjunto estable, capaz de resistir a vientos incluso violentos o a otros esfuerzos, se asocia a él un segundo tabique de encofrado 24 que descansa del mismo modo sobre la parte 8 del hierro de centrado 6, segundo tabique que se calza convenientemente contra el segun



do taco 20 y que se reúne inmediatamente al primer tabique por
riostros laterales, generalmente con resaltos, que convienen pa-
ra este género de unión y se comprueba en estas condiciones que
140.- el espesor del muro a colar está igualmente determinado sin error.

Sobre toda la altura de un edificio se obtienen así automá-
ticamente muros encofrados con perfecta regulación en alineación,
verticalidad y superposición.

Es evidente que sin salir del marco del invento, se pueden
145.- aportar en él modificaciones en las formas de ejecución que aca-
ban de ser descritas.

La elección de los hierros de centraje previstos en forma
de angulares se ha hecho en función de la facilidad de encontrar
estos perfiles en el mercado. Podría utilizarse cualquier otra
150.- forma con la condición, evidentemente, de que satisfaga los im-
perativos de acañamiento que se han mencionado en lo que antece-
de.

N O T A

Los puntos de invención propia y nueva que se presentan pa-
155.- ra que sean objeto de esta Patente de Invención en España, por
veinte años, son los siguientes:

1º.- Un dispositivo de estabilización de tabiques de enco-
frado, caracterizado porque tiene un sistema triangulado consti-
tuido por un apoyo alargado sobre el suelo, por el propio tabique
160.- de encofrado que descansa sobre dicho apoyo y por un puntal que
forma contra-viento.

2º.- Un dispositivo según el punto 1º, caracterizado porque
este puntal es regulable en longitud de modo que dicho puntal

- 8 - 318997



constituye al propio tiempo un órgano de regulación de la verticalidad del tabique de encofrado.

165.- 3º.- Un dispositivo según el punto 1º, caracterizado porque tiene, para cada tabique de encofrado, al menos dos apoyos alargados y al menos otros tantos puntales que forman contra-viento.

170.- 4º.- Un dispositivo según el punto 1º, caracterizado porque cada apoyo alargado sobre el suelo que forma un soporte de tabique de encofrado y que tiene una sujeción de puntal está provisto de tacos de colocación.

175.- 5º.- Un dispositivo según el punto 4º, caracterizado porque sobre cada apoyo alargado está previsto un taco destinado a la colocación del tabique de encofrado arriostrado por el puntal correspondiente, luego un segundo taco análogo receptor del tabique de encofrado opuesto, de modo que el transporte de los apoyos, de trecho en trecho, permite conservar la cota exacta del espesor de los muros.

180.- 6º.- Un dispositivo según el punto 1º, caracterizado porque se organiza el reposo de un tabique de encofrado sobre su apoyo de tal modo que se asegure así la regulación de la posición del tabique de encofrado sobre dicho apoyo en el plano mismo de dicho tabique de encofrado y a este efecto la cooperación entre tabique de encofrado y apoyo puede hacerse sobre superficies diédricas.

185.- 7º.- Un dispositivo según los puntos 1º y 6º, caracterizado porque, transversalmente a la dirección de regulación, en el plano del tabique de encofrado, se fija también la posición del apoyo con relación a su suelo de soporte previendo, sobre dicho apoyo, al menos un órgano receptor por encaje de un segundo ór-

190.-

318997

- 9 -

28



gano colocado con precisión en el suelo, segundo órgano de forma conjugada, para permitir un encaje preciso.

89.- "UN DISPOSITIVO DE ESTABILIZACION DE TABIQUES DE ENCO
195.- FRADO", todo tal y conforme se describe en la presente memoria, la cual consta de 197 líneas y a título de ejemplo se representa en el adjunto dibujo.

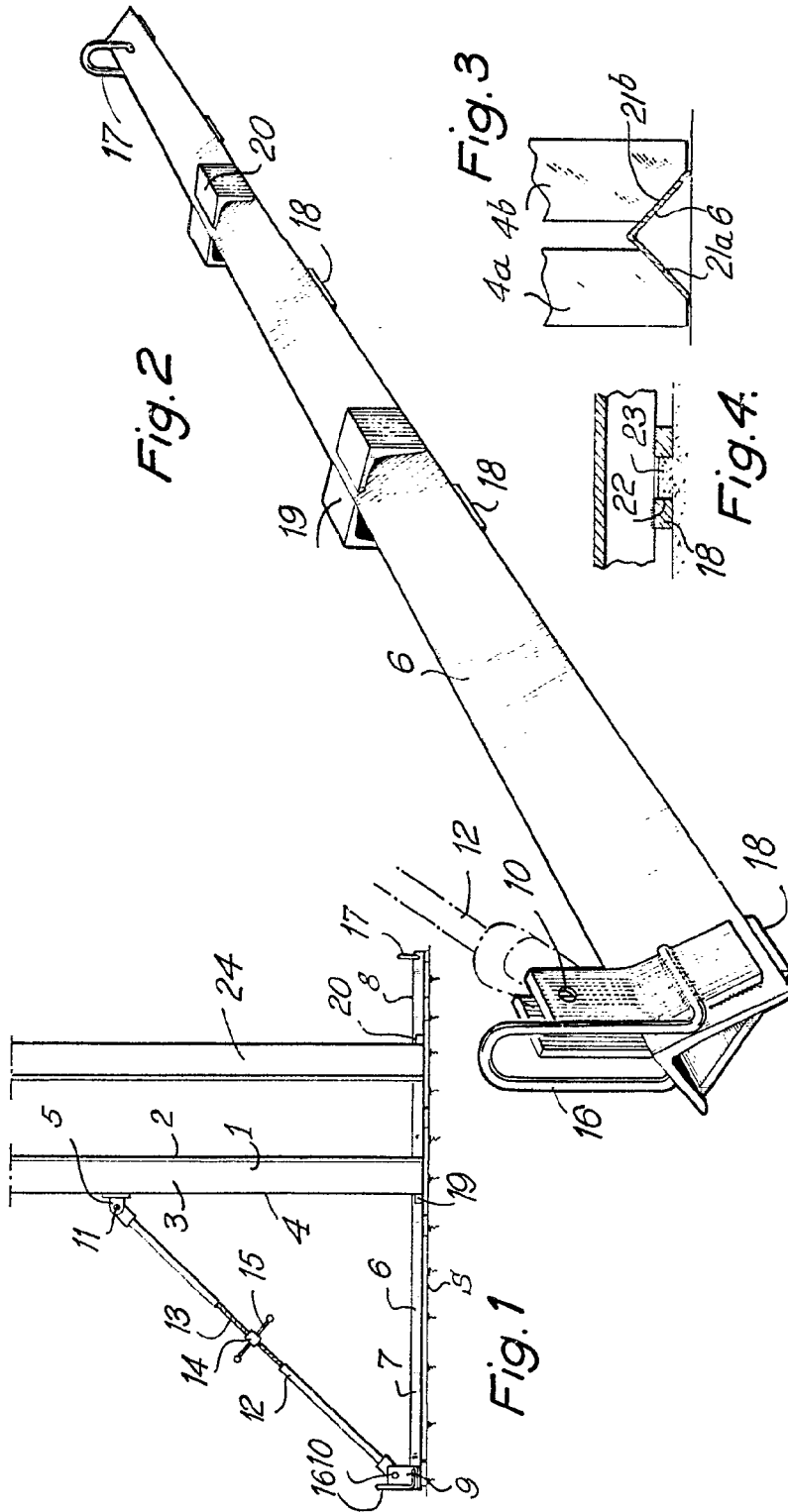
Madrid, 28 OCT. 1965

P. A. ?

PA

ESCALA VARIABLE.

318997



Madrid, 28 OCT. 1963

P. A.

ESCALA VARIABLE.

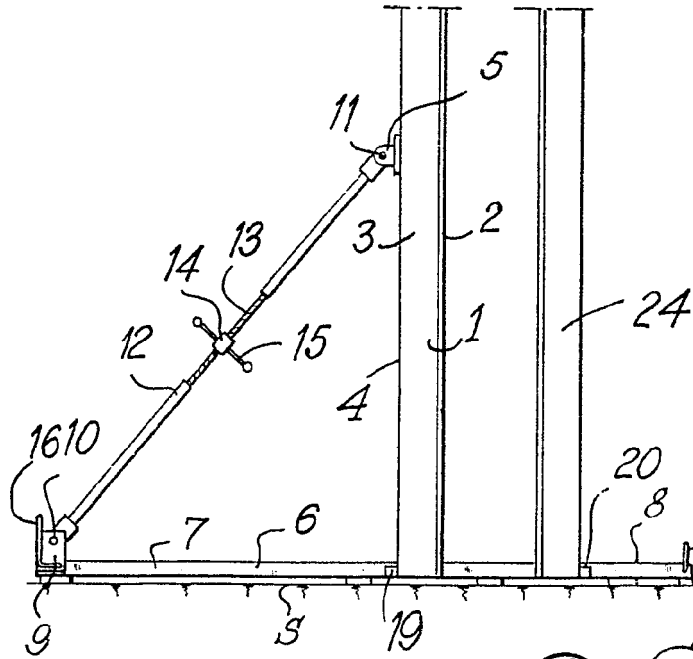
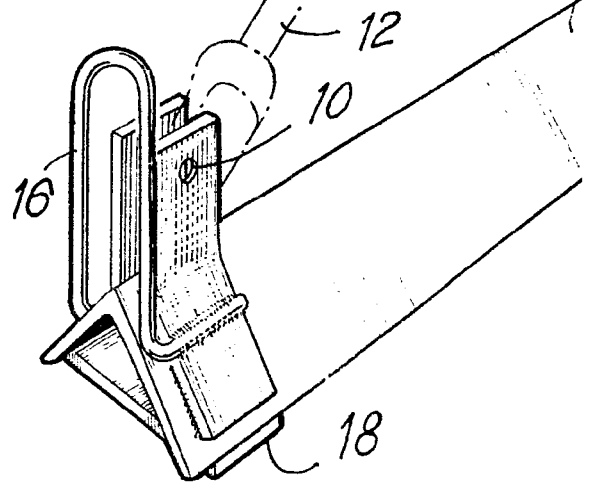


Fig. 1



28 OCT 1965
DIEZ OROS

318997

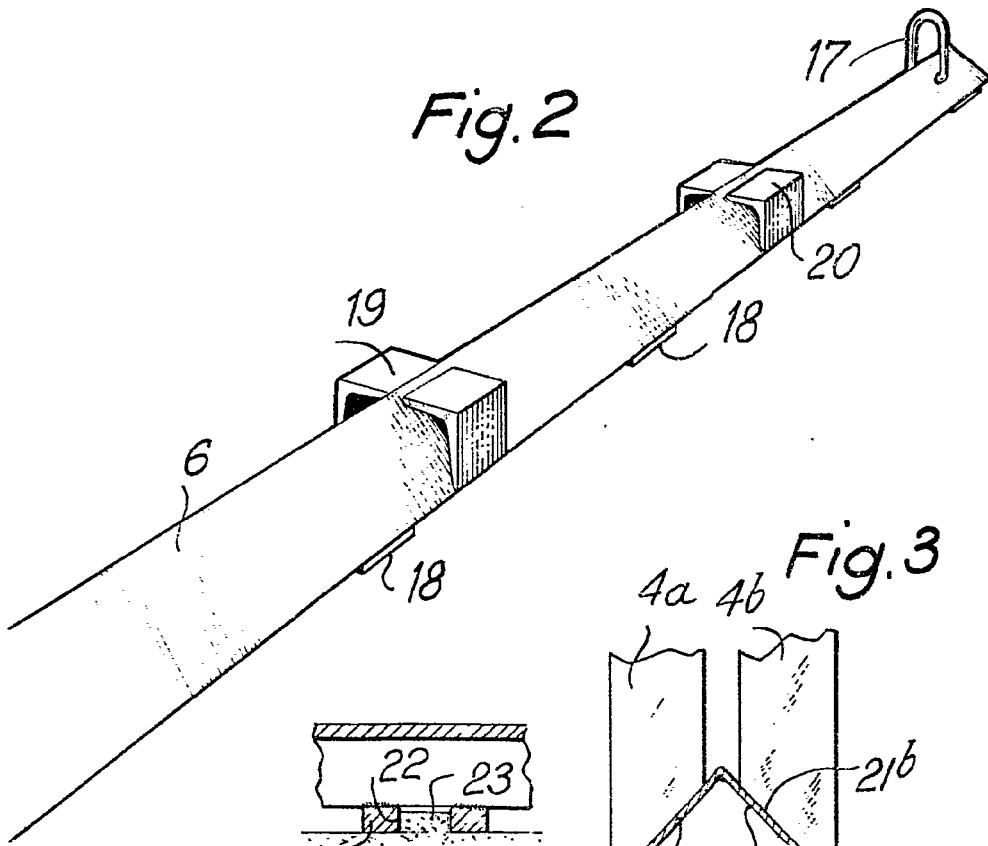


Fig. 2

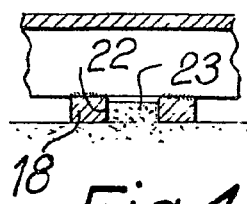


Fig. 4.

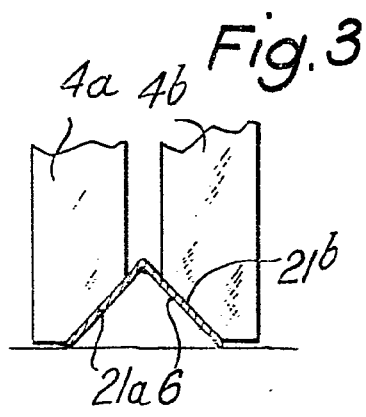


Fig. 3

Madrid, 28 OCT 1965

P. A.