

31 8985



P A T E N T E
D E
I N V E N C I Ó N

por "PERFECCIONAMIENTOS EN PERSIANAS ENROLLABLES", a favor de Don ORESTE TIRANTE, de nacionalidad italiana, domiciliado en TURIN (Italia), 19, Piazza Repubblica.

- . -

MEMORIA DESCRIPTIVA

Esta invención se refiere a persianas enrollables para ventanas o puertas del tipo que comprende una pluralidad de tablillas encoznadas entre sí, estando la tablilla más inferior abisagrada a un miembro pesante alrededor del cual

5. la persiana es arrollada cuando es accionada por giro hacia arriba por medio de una cuerda o similar.

Esta invención proporciona una persiana del tipo antes indicado, en la que las tablillas están articuladas entre sí por medios que pueden fijarse muy rápidamente a ellas, con

10. lo que se facilita la producción en masa de persianas,



318985

5. La persiana enrollable de acuerdo con esta invención comprende una pluralidad de tablillas de material plástico, articuladas entre sí por medio de bandas flexibles de material plástico, que se extiende ortogonalmente a las tablillas y se aseguran a ellas por soldadura electrónica.

Ulteriores disposiciones y ventajas características de esta invención se comprenderán de la descripción detallada, con referencia a los dibujos anexos, dadas por vía de ejemplo solamente, en los que:

10. la figura 1 es una vista frontal de una persiana enrollable de acuerdo con esta invención;

la figura 2 es una vista en sección, a mayor escala, por la línea II-II de la figura 1;

15. la figura 3 muestra esquemáticamente la persiana de acuerdo con la figura 1, en condición totalmente arrollada hacia arriba;

la figura 4 es una vista frontal en parte de una modificación;

20. la figura 5 es una vista parcial en perspectiva de la persiana mostrada en la figura 4, y

la figura 6 es una vista en sección, a mayor escala, por la línea VI-VI de la figura 4.

Se utilizan referencias numéricas iguales para indicar partes similares en todas las figuras.

25. La persiana enrollable indicada en su conjunto por 1, comprende una pluralidad de tablillas 2 de material plástico.



Las tablillas 2 están abisagradas conjuntamente por medio de una pluralidad de bandas 3 perpendiculares a ellas. Las bandas 3 están hechas de material plástico y se aseguran a las tablillas individuales 2 por soldadura electrónica en las regiones indicadas por 3a. Las bandas de interconexión 3 se realizan de un material flexible para permitir el arrollado hacia arriba de la persiana. Las tablillas pueden ser hechas de material relativamente rígido. Para permitir el arrollado de la persiana, los bordes longitudinales adyacentes de las tablillas consecutivas están espaciados entre sí.

Las bandas de interconexión 3 pueden ser de cualquier tamaño y configuración, tanto brillantes como mates, y pueden ser coloreadas en forma variada para que resulten de una apariencia atractiva. Además, las bandas de interconexión 3 pueden estar espaciadas uniformemente o dispuestas por grupos diferentemente espaciados.

Las bandas de interconexión 3 pueden estar previstas tanto en una cara de la persiana 1 solamente, como en ambas caras tal como en las realizaciones representadas.

Las tablillas 2 pueden ser de grosor uniforme o tener bordes ensanchados 4, como en la realización mostrada en las figuras 1 a 3. Los bordes ensanchados 4, mostrados en las figuras 4 a 6, son de forma tubular y pueden estar reforzados por un alambre 5 o similar.

Las bandas de interconexión 3 se extienden casi por toda la altura de la persiana 1 y se interrumpen en la parte superior 6, debajo del borde superior 2a de la tablilla más superior, y en la parte inferior 7 encima del borde longitudinal más inferior 2b de la tablilla más inferior. La



5. tablilla más superior pueden entonces suspenderse a través de la longitud total del borde 2a de un miembro ranurado 8, que soporta la persiana 1, y el borde 2b de la tablilla más inferior puede empeñarse en toda su longitud en una ranura situada en un miembro de acabado 9 que mantiene la persiana extendida, estirada en virtud de su peso, y actúa como un eje de enrollado. El empeño de la persiana en la parte superior e inferior por todo lo ancho de la persiana, proporciona una distribución uniforme de las cargas durante el funcionamiento.
10. Obviamente, pueden realizarse diversas modificaciones y cambios en las realizaciones descritas en detalle por vía de ejemplo, sin salirse por ello del ámbito de las reivindicaciones anexas.



318985

N O T A

Hecha la descripción del presente invento, se declaran nuevas y de propia invención, las siguientes reivindicaciones:

5. 1. Perfeccionamientos en persianas enrollables, para ventanas y similares, caracterizados por el hecho de que comprenden una pluralidad de tablillas paralelas de material plástico, engoznadas entre sí por medio de bandas flexibles de material plástico, dispuestas ortogonalmente a las tablillas y aseguradas a estas últimas mediante soldadura electrónica.
10. 2. Perfeccionamientos según se define en la reivindicación 1, caracterizados por el hecho de que las tablillas son relativamente rígidas y están espaciadas entre sí para permitir el enrollado de la persiana.
15. 3. Perfeccionamientos según se define en la reivindicación 1, caracterizados por el hecho de que las tablillas son uniformes en grosor.

318985



4. Perfeccionamientos según se define en la reivindicación 1, caracterizados por el hecho de que las tablillas tienen bordes longitudinales ensanchados.
5. Perfeccionamientos según se define en la reivindicación 4, caracterizados por el hecho de que los bordes longitudinales ensanchados están reforzados con alambre u otro miembro de refuerzo o de fortalecimiento.
10. 6. Perfeccionamientos según se define en cualquiera de las reivindicaciones precedentes, caracterizados por el hecho de que las bandas de interconexión se disponen sobre una cara solamente de la persiana.
15. 7. Perfeccionamientos según se define en cualquiera de las reivindicaciones 1 a 5, caracterizados por el hecho de que las bandas de interconexión están previstas sobre ambas caras de la persiana.
20. 8. Perfeccionamientos según se define en cualquiera de las reivindicaciones precedentes, caracterizados por el hecho de que las bandas de interconexión se extienden substancialmente a través de la longitud de la persiana, partiendo del borde superior longitudinal de la tablilla más superior y del borde longitudinal más inferior de la tablilla libre más inferior, de modo que la persiana puede empeñarse con el miembro de soporte y el miembro de contrapeso, respectivamente, a través de su anchura.
25. 9. Perfeccionamientos en persianas enrollables.

318985



Según se describe y reivindica en la presente memoria que consta de 7 hojas, foliadas y escritas a máquina por una sola de sus caras, acompañadas de una lámina de dibujos.

5.

Madrid, 27 OCT. 1965

ORESTE TIRANTE

p. a. JAIMÉ ISERN
E. B.

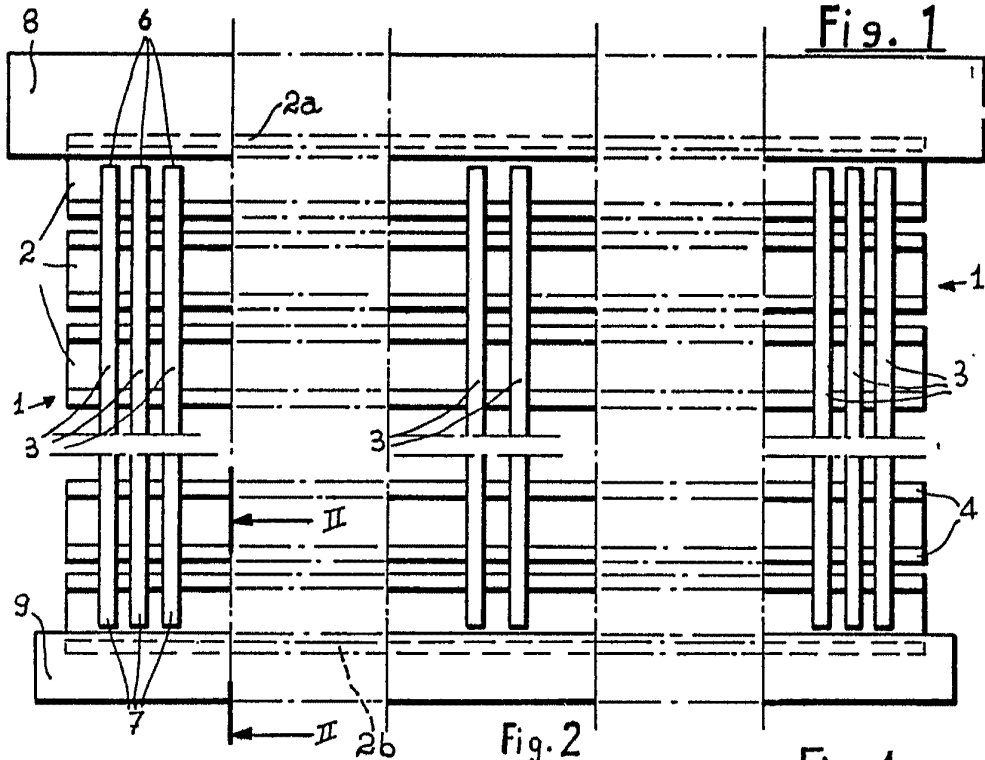


Fig. 6

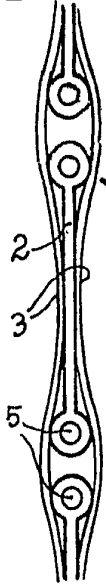


Fig. 3

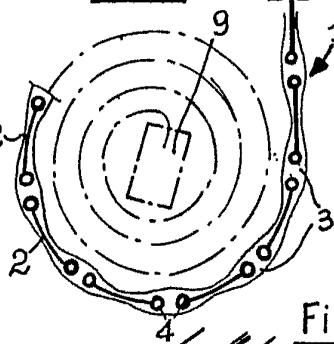


Fig. 2



Fig. 4

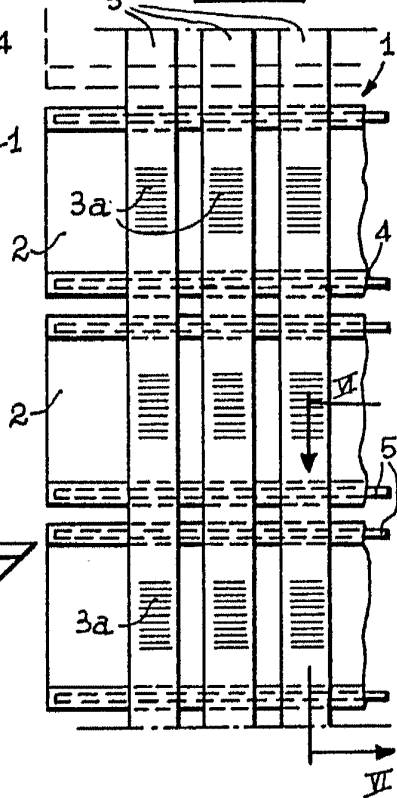
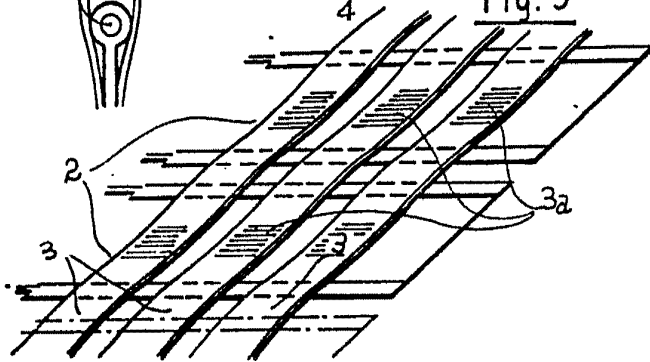


Fig. 5



Madrid, Jaime Isern
P.P.