

318886

26



318886

MEMORIA DESCRIPTIVA.--

Correspondiente a una Patente de Invención.--

Por VEINTE AÑOS.--

Para todo el TERRITORIO NACIONAL.--

A favor de MOULINEX, s.a.

De nacionalidad francesa.--

Residente en FRANCIA.-- BAGNOLET (Seine).-- 11, rue Jules-Ferry á

Por: PERFECCIONAMIENTOS INTRODUCIDOS EN RALLADORES ELECTRICOS
PARA QUESOS.

**POOR
QUALITY**



MEMORIA DESCRIPTIVA

- Este invento se refiere a los ralladores de uso doméstico destinados especialmente a reducir a polvo fino los quesos duros, tales como el parmesano. Conciérneme, mas especialmente, a los ralladores que llevan una taza de trabajo que esta cerrada por una tapadera móvil y que contiene un accesorio rallador arrastrado en rotación en torno a un eje vertical por un motor eléctrico a una velocidad elevada, por ejemplo, 15.000 a 25.000 vueltas por minuto.
- 5.-
- 10.- La utilización de los ralladores conocidos de este género exigen algunas precauciones. El usuario debe en primer termino cuidar de colocar en su sitio la tapadera sobre la taza antes de poner el aparato en marcha, pues en caso contrario, no solamente en queso colocado en el aparato es proyectado violentamente al exterior de la taza pudiendo causar desperfectos, sino que tambien el usuario corre el riesgo de herirse si coloca entonces la mano en contacto con el accesorio rotativo. El usuario debe ademas ajustar cuidadosamente la tapadera sobre el aparato en los casos en que estan previstos medios de cierre,
- 15.-
- 20.- o bien, en el caso contrario, mantener la tapadera en su lugar antes de poner el aparato en marcha, pues en caso contrario, la tapadera es igualmente proyectada hacia lo alto como consecuencia de los choques del queso contra su pared interna. En el caso de aparatos ligeros, el usuario debe ademas desde antes de poner el aparato en marcha, sujetar fuertemente la base del mismo sobre la mesa donde este colocado, pues en caso contrario las trepidaciones muy violentas consecuencia de los choques del queso sobre las paredes internas de la taza y de la tapadera provocan desplazamientos rapidos del aparato, lo que puede producir su caída o bien el deterioro de objetos proximos.
- 25.-
- 30.-



318886

El presente invento tiene por objeto facilitar la utilización del aparato y evitar las consecuencias enojosas de una distracción momentánea del usuario.

5.- Un rallador, según el invento, está caracterizado en que la alimentación eléctrica del motor está subordinada a la aplicación de la tapadera sobre la taza.

10.- Siguiendo una forma preferida de realización, el circuito de alimentación del motor lleva en serie un interruptor a presión accionado por un pulsador rodeado de una guarda suficientemente alta para impedir toda acción directa del usuario sobre este pulsador mientras la tapadera lleva un espigón de maniobra de dicho pulsador.

15.- Gracias a esta estructura el usuario no puede poner el aparato en marcha sin haber colocado previamente la tapadera sobre el aparato.

20.- Según el invento, el pulsador del interruptor está preferentemente orientado verticalmente hacia lo alto y el espigón que lleva la tapadera está constituido por un espigón rígido dirigido hacia abajo, y el pulsador está sometido a medios de recuperación elástica cuya rigidez es tal que el solo peso de la tapadera puesta sobre el aparato sea insuficiente para provocar la acción del interruptor.

25.- Así el usuario necesita ejercer una presión de alto a bajo sobre la tapadera para conseguir la alimentación del motor. Se asegura así por consiguiente que durante el funcionamiento el usuario no solamente aplica fuertemente la tapadera en su sitio sobre la taza, sino que también ejerce sobre el conjunto del aparato un esfuerzo que lo mantiene sobre la mesa donde está colocado y le impide desplazarse sobre esta mesa bajo el efecto de las trepidaciones violentas consecuencia de los choques del

30.-



queso sobre las paredes internas de la taza y de la tapadera.

Las características y ventajas del invento quedan de manifiesto por la descripción que va a continuación a título de ejemplo y con referencia a los dibujos anexos en los cuales:

5.- La figura 1 es un corte vertical de un rallador eléctrico según el invento, con la tapadera puesta pero no aplicada a fondo sobre el aparato.

La figura 2 es un corte horizontal de la base o pedestal de este rallador según la línea III-II, de la figura 1.

10.- La figura 3 es un esquema eléctrico del circuito de alimentación del motor.

La figura 4 es una vista desde arriba de la tapadera.

La figura 5 es una vista en alzada de la tapadera.

15.- La figura 6 representa la tapadera vista según la flecha VI de la figura 5.

El rallador de parmesano representada lleva una taza de trabajo 10 que esta cerrada con una tapadera movable 12 y que contiene un dispositivo o accesorio rallador 14 arrastrado en rotación en torno a un eje vertical por un motor eléctrico 16 a una velocidad elevada, por ejemplo 15.000 a 25.000 vueltas por minuto.

20.- Según el invento, la alimentación eléctrica del motor 16 esta subordinada a la aplicación de la tapadera 12 sobre la taza 10. A tal efecto, el circuito de alimentación del motor 16 lleva en serie un interruptor a presión 18 accionado por un pulsador 20, mientras que la tapadera 12 lleva un espágon rígido 22 que constituye un dedo de maniobra del pulsador 20. El pulsador 20 esta alojado en el interior de una cavidad 24 del cuadro 26 del contorno de la taza 10 a fin de formar en torno al pulsador una guarda o protección que impida toda acción directa del usuario

25.-

30.-

318886

26



sobre este pulsador. El circuito de alimentación del motor 16 esta esquematizado en la figura 3 sobre la cual se a designado por 28 los conductores de alimentación del aparato y por 30 el condensador usual de antiparasitaje.

- 5.- Se advertira que el pulsador 20 esta sometido a medios de recuperación elasticos (no representados) cuya rigidez o temple es tal que el solo peso de la tapadera 12 colocada sobre el aparato (figura 1) sea insuficiente para provocar la acción del interruptor 18. Por consiguiente, para obtener la alimentación del motor por acción del espigon 22 sobre el pulsador 20, el usuario necesita, no solamente colocar la tapadera sobre el aparato como se representa, sino tambien ejercer con una mano sobre la tapadera una presión de alto a bajo (flecha 32) de la figura 1), Asi queda asegurado que durante el funcionamiento el usuario aplica fuertemente la tapadera en su sitio sobre la taza y ejerce al mismo tiempo sobre el conjunto del aparato un esfuerzo que mantiene al mismo sobre la mesa 34 donde esta colocado y le impide desplazarse sobre ella, bajo el efecto de las trepidaciones resultantes de los choques del queso sobre las paredes internas de la taza 10 y de la tapadera 12.
- 10.-
- 15.-
- 20.-
- 25.-
- 30.-
- Para facilitar la acción del usuario sobre la tapadera 12 se da a esta tapadera una forma adaptada a la estructura anatomica de la mano. A tal efecto, el contorno de la tapadera es oblongo como se ve en la figura 4, y su superficie externa comprende una parte superior aplastada 36 y una zona lateral inclinada 38 que se ajusta en su base 40 a un collarin periferico 42 de manera que constituya sobre el contorno de la tapadera un resalte de apoyo 44 de los dedos del usuario.
- El invento no queda, desde luego, limitado a la forma de realización escogida y representada que no ha sido dada mas que



a título de ejemplo pero que puede, por el contrario, dentro de los límites del invento, ser objeto de diversas variantes.

Descrita suficientemente la naturaleza de la invención, se hace constar expresamente que cualquier modificación de detalle que se introduzca en la misma se considerará incluida dentro de esta protección legal, en tanto que no altere o modifique esencialmente su finalidad característica.

5.-

NOTA

Por último se declaran de novedad y propia invención, las siguientes:

10.-

REIVINDICACIONES

1ª.- Perfeccionamientos introducidos en ralladores eléctricos para quesos, caracterizados esencialmente porque comprenden la disposición de una taza de trabajo que esta cerrada por una tapadera móvil y que contiene un dispositivo rallador arrastrado en rotación en torno a un eje vertical a una velocidad elevada por un motor eléctrico, estando previsto que la alimentación eléctrica del motor este subordinada a la aplicación de la tapadera sobre la taza, a una presión adecuada.

15.-

2ª.- Perfeccionamientos introducidos en ralladores eléctricos para quesos, según la anterior reivindicación, caracterizados esencialmente porque comprende la disposición de un circuito de alimentación del motor que lleva en serie un interruptor a presión accionado por un pulsador rodeado de una banda protectora lo bastante alta para impedir toda acción directa del usuario sobre el pulsador, mientras que la tapadera lleva un espigón de maniobra de dicho pulsador.

20.-

25.-

3ª.- Perfeccionamientos introducidos en ralladores eléctricos para quesos, según las anteriores reivindicaciones, caracterizados esencialmente porque el pulsador del interruptor esta

30.-

318886

25 OCT



5.- orientado verticalmente hacia lo alto y el espigón que lleva la tapadera esta constituido por un vastago rígido dirigido hacia abajo, mientras que el pulsador esta sometido a medios de recuperación elastica cuya rigidez es tal que el solo peso de la tapadera colocada sobre el aparato sea insuficiente para provocar la actuación del interruptor.

10.- 4.- Perfeccionamientos introducidos en ralladores electricos para quesos, segun las anteriores reivindicaciones, caracterizados esencialmente porque la superficie externa de la tapadera presenta la zona superior aplastada y una zona lateral inclinada que se ajusta en su base a un collarin periferico de forma que constituya sobre el contorno de la tapadera un resalte de apoyo de los dedos del usuario, siendo la forma de esta tapadera oblonga.

15.- 5.- PERFECCIONAMIENTOS INTRODUCIDOS EN RALLADORES ELECTRICOS PARA QUESOS.

Todo ello tal y como se representa y describe en el cuerpo de esta Memoria y se reivindica en su nota.

20.- Esta Memoria Descriptiva consta de siete hojas foliadas y mecanografiadas a dos espacios por una sola de sus caras.

Madrid, 25 OCT. 1965

VENTACION PERALTA

P. P. Peralta

A large, stylized handwritten signature in black ink, written over the typed name 'VENTACION PERALTA' and 'P. P. Peralta'.

318886

MOULINEX, S.A.--

HOJA 1ª de 2.--

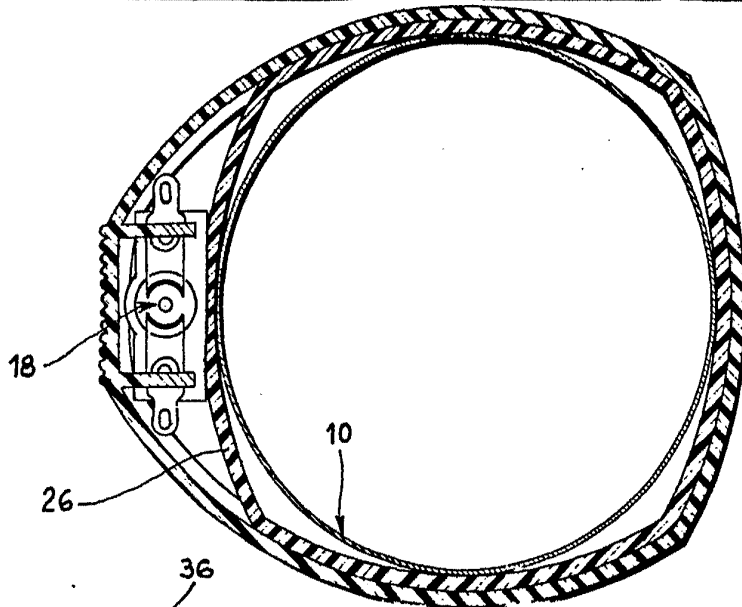
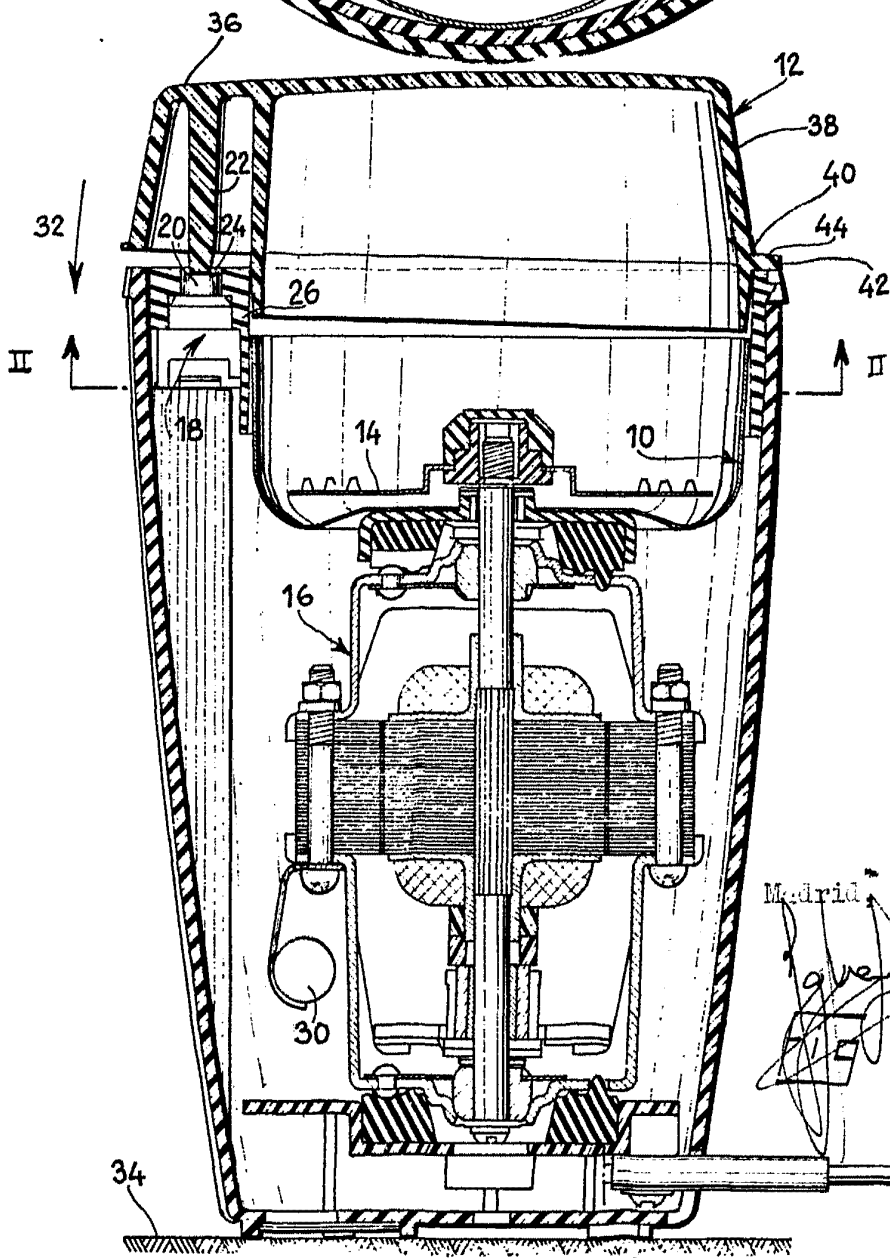


Fig 2



Madrid - 3 NOV 1955

[Handwritten signature]
1

318886

MOULINEX, S.A.-

HOJA 2ª de 2.-



Fig 4

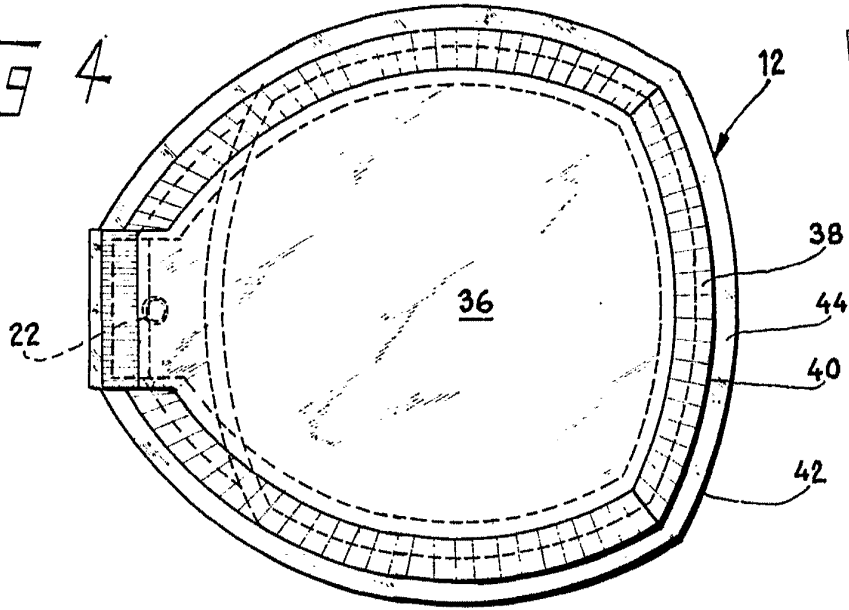


Fig 5

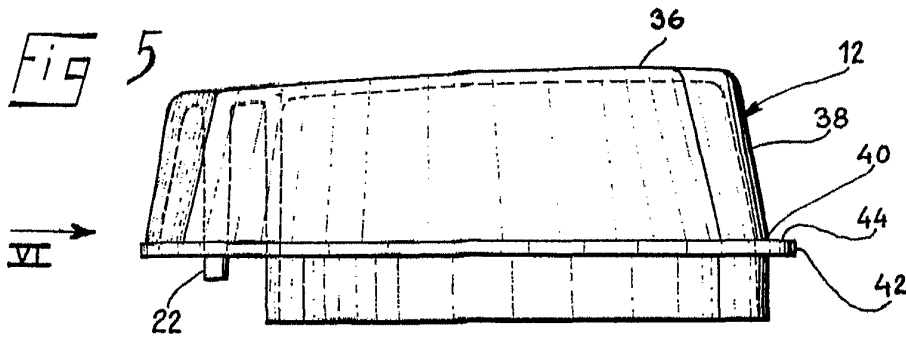


Fig 6

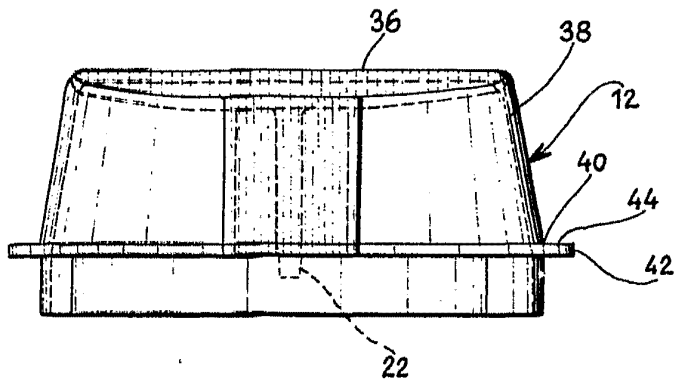
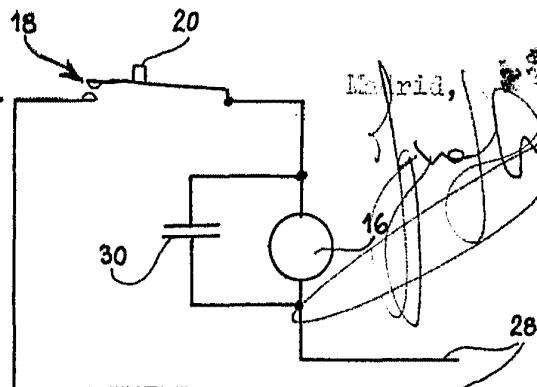


Fig 3



Madrid, 3 MAY 1967
[Handwritten signature]