

318853



318853

MEMORIA DESCRIPTIVA

correspondiente a la solicitud de concesión de una

PATENTE DE INVENCION

SOLICITANTE: Doña Carmen Benedito Sempere.....

RESIDENCIA: ALICANTE.- San Fernando, 37.-3º.

ENUNCIADO: "MEJORAS EN APARATOS PARA PRODUCIR HI-
LOS DE AZUCAR".

Prioridad: Patente n.º del

INVENTOR: la misma solicitante de nacionalidad
española.

IG.

318853



1 La invención a que se refiere la presente Memoria,
constituye una novedad industrial con características y -
ventajas que la hacen merecedora del privilegio de explota
ción exclusiva que por ello se solicita, de acuerdo con -
5 las prescripciones que establece el vigente Estatuto sobre
Propiedad Industrial de 26 de Julio de 1.929, texto refun-
dido el 30 de Abril de 1.930.

 Según el invento, este se contrae como su enuncia-
do indica, a un aparato para producir hilos de azúcar, cu-
10 ya descripción se realiza con ayuda de los dibujos que del
mismo se adjuntan a base de los cuales se expone su estruc-
tura al propio tiempo que su funcionamiento.

 En los planos la Figura 1ª. muestra una vista del
conjunto del aparato en alzado. La Figura 2ª. es una plan-
15 ta. La Figura 3ª. una sección en alzado dada por la línea
de corte A-A. La Figura 4ª. es una sección en alzado dada
por la línea de corte B-B.

 Un motor eléctrico (a), Figura 3ª. hace girar un -
cabezal (b), por estar éste montado solidamente en el eje
20 (c), de dicho motor.

 Dicho cabezal (b), de la forma que se ve en el di-
bujo, termina en un tubo (d), que se ensancha formando la
cavidad, en donde se coloca el azúcar.

 En la periferia de dicha cavidad (e), lleva unos -
25 anillos perforados (f), adaptados a dicho cabezal y a él -
unidos por donde salen los hilos de azúcar.

 Dichos anillos perforados, alojan en su interior,
una resistencia eléctrica (g), que sirve para calentar di-
chos anillos perforados y derretir el azúcar.

30 Como hemos dicho, el cabezal (b), es móvil y lleva

318853



1 la resistencia (g), por lo tanto, necesita un elemento que
permita hacer llegar la corriente a través del cabezal, a -
la resistencia, lo cual se consigue mediante los dos resor-
tes (h) y (h_1), que por un extremo van unidos cada uno de
5 ellos a los polos de la corriente eléctrica y por el otro
extremo friccionan sobre sendos anillos (i).

Como hasta que el cabezal móvil no tenga la veloci-
dad necesaria, no interesa caliente la resistencia, (g), -
cada uno de los anillos (i), termina en una delga, situada
10 muy cerca de otras delgas (K), que están unidas a los ex-
tremos de la resistencia.

Dos bolas de acero (l) y (l_1), pueden deslizarse,
debidamente guiadas por sendos alojamientos donde están si-
tuadas las cuatro delgas, á que nos hemos referido anterior-
15 mente y que son la (j) y (K).

Al adquirir el cabezal (b), la velocidad necesaria
las bolas (l) y (l_1), en virtud de la fuerza centrífuga -
presionan sobre las delgas (j), pegándolas a las delgas (k)
con lo cual se establece el paso de la corriente a la resis-
20 tencia (g).

Montado sobre el pie (m), y unido solidariamente,
al mismo, lleva el aparato productor de hilo de azúcar, un
recipiente cilíndrico (n), (Figura 1a), que recoge dichos
hilos de azúcar los cuales se pueden enrollar a un palo ó
25 tenedor, formando sobre el mismo, una bola ú ovillo.

Hecha la descripción precedente, es preciso añadir
que los detalles de realización de la idea expuesta, pue-
den variar, sin que por ello cambie la esencia de la inven-
ción, que es la que se desprende de los párrafos que ante-
ceden y las que se reivindican en la siguiente
30

- 4 -
318853



- NOTA -

1 En resumen: La Patente de Invención cuyo registro se solicita, recaerá sobre las reivindicaciones siguientes:

5 1ª.- Mejoras en aparatos para producir hilos de azúcar, caracterizadas porque afectan a un motor eléctrico en cuyo eje va, fijo solidariamente un cabezal que termina en forma de tubo que se ensancha hacia abajo formando una cavidad donde se coloca el azúcar, llevando en la periferia de dicha cavidad unidos y adaptados unos anillos perforados, por donde salen los hilos de azúcar, los cuales alojan en su interior una resistencia eléctrica que sirve para calentar dichos anillos perforados y derretir el azúcar.

10 2ª.- Mejoras en aparatos para producir hilos de azúcar caracterizadas según la reivindicación anterior y porque siendo el cabezal portador de la resistencia, giratorio, necesita que durante el movimiento llegue corriente a la resistencia, lo que se consigue por medio de dos resortes, por cuyos extremos inferiores entra la corriente y frotando los extremos superiores, sobre dos anillos llega ésta a la resistencia, y no interesando que la resistencia actúe hasta que el cabezal esté a plenas revoluciones, se disponen dos bolas de acero, que en virtud de la fuerza centrífuga, se deslizan guiadas por alojamientos haciendo presión, sobre las delgas de los muelles, y a su vez éstas contra las delgas de la resistencia con lo que la resistencia se pone en funcionamiento durante el movimiento, yendo sobre el pie base del aparato, unido solidamente, un recipiente que recoge los hilos de azúcar que se van produciendo.

25 3ª.- Se reivindica por último como objeto sobre el

30

318853



1 que ha de recaer la Patente de Invención que se solicita:
"MEJORAS EN APARATOS PARA PRODUCIR HILOS DE AZUCAR".

5 Todo conforme queda descrito y reivindicado en la
presente Memoria descriptiva que consta de cinco páginas
mecanografiadas y dibujos adjuntos.

Madrid, 23 Octubre 1.965

ALFONSO UNGRIA

P.P.

10

(Fdo. Juan Pedraza)

15

20

25

30

318853

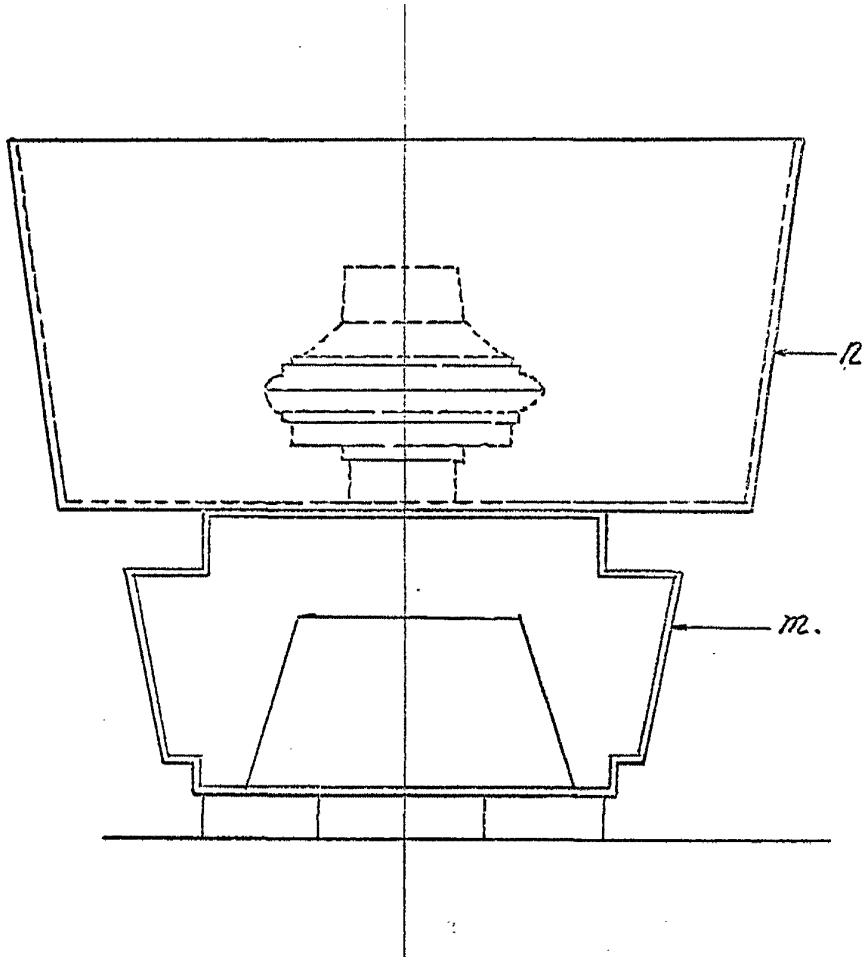


FIG.-1

ESCALA VARIABLE

Madrid, 23 de Octubre de 1965

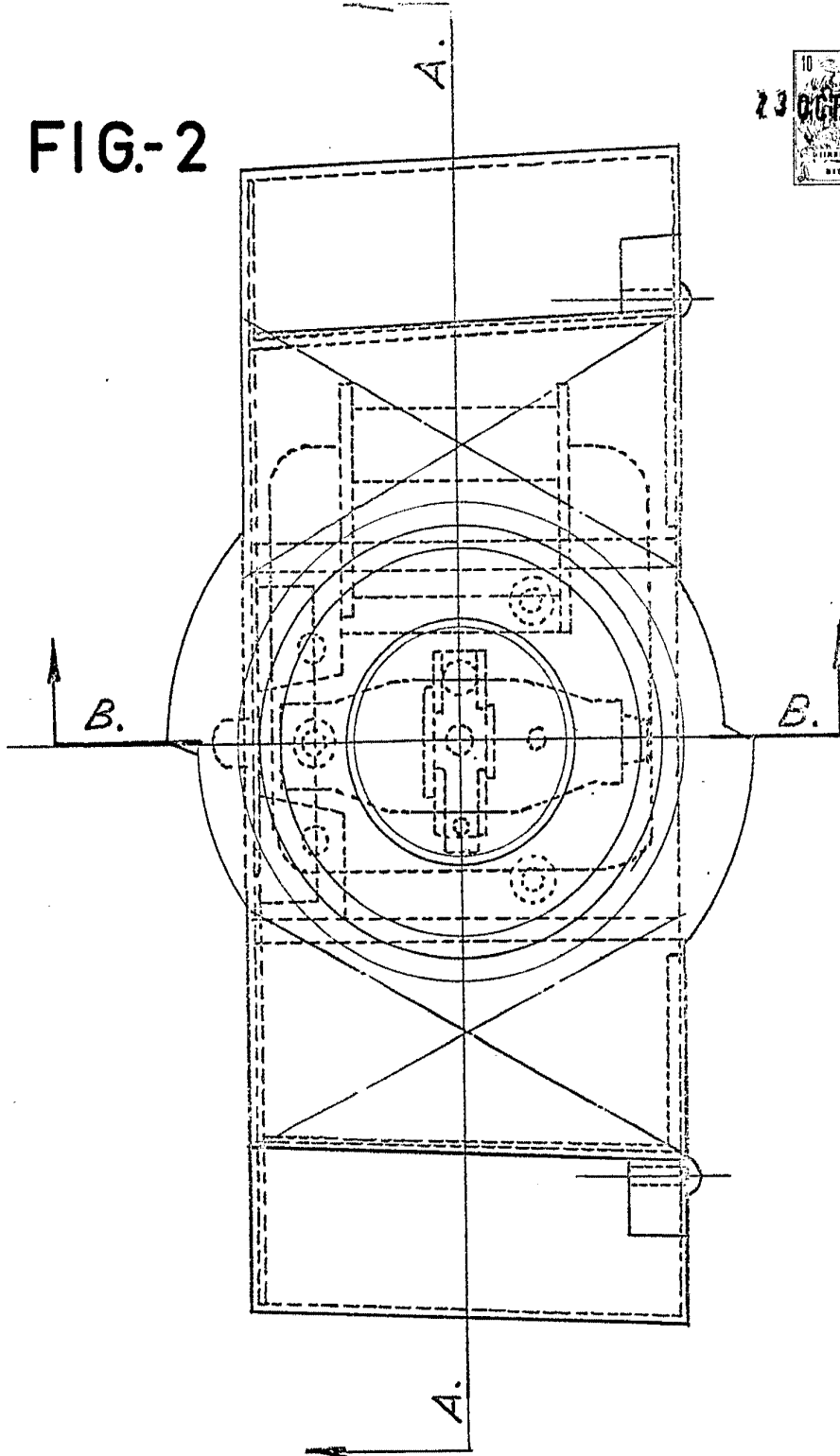
ALFONSO UNGRIA

P.P.

A handwritten signature in dark ink, appearing to be "A. Ungria".

(Fdo. Juan Pedraza)

FIG.-2



ESCALA VARIABLE

Madrid, 23^{de} Octubre de 196 5

ALFONSO UNGRIA

p.p.

(Fdo. Juan Pedraza)

10 5-115
23 OCT 1965
ESTADO ESPAÑOL
OFICINA DE PATENTES

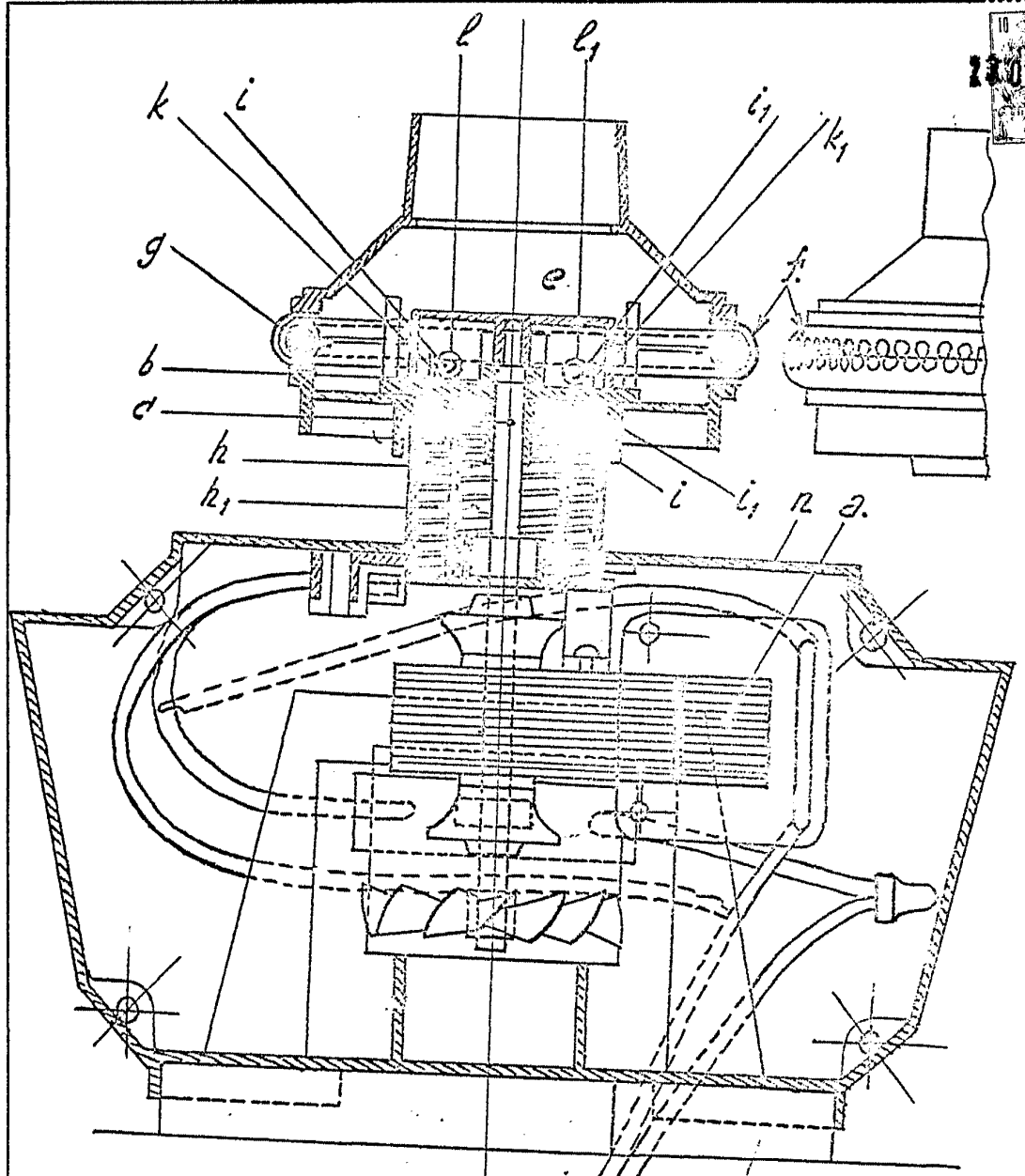


FIG-3

ESCALA VARIABLE

Madrid, 23^{er} Octubre de 1965

ALFONSO UNGRIA

p.p.

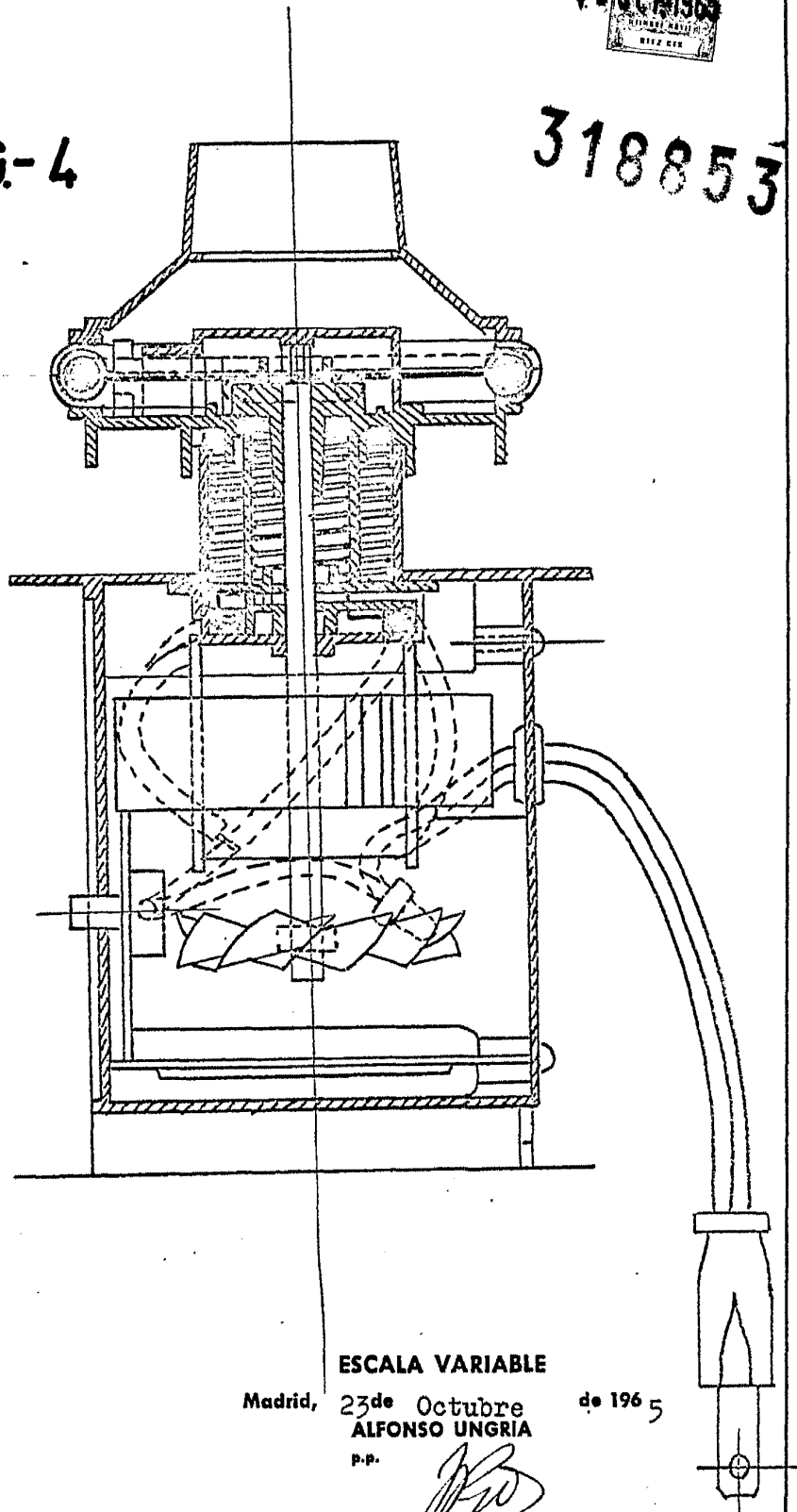
(Fdo. Juan Pedraza)

B - B



FIG-4

318853



ESCALA VARIABLE

Madrid, 23 de Octubre de 1965

ALFONSO UNGRIA

p.p.

(Fdo. Juan Pedraza)