

318593



PATENTE DE INVENCION

por "ESTABULADOR DE MOLUSCOS PARA SU CRÍA, ENGORDE, REGULACION Y DEPURACION", a nombre de D. José Valverde Viñas, de nacionalidad española, domiciliado en Vigo, Marqués de Valladares, 23.

MEMORIA DESCRIPTIVA

La presente memoria como su enunciado indica, comprende un estabulador de molusco para su cría, engorde, regulación o depuración, y por sus características técnicas que lo constituyen y por las ventajas que aporta, le hacen merecer los privilegios que otorga el vigente Estatuto sobre Propiedad Industrial, en la modalidad correspondiente de Patente de Invención.

Su descriptiva, ilustrada gráficamente a título de ejemplo no limitativo, donde se aprecia el conjunto y diversas vistas en detalle, es como sigue:

Consiste porque el referido estabulador se compone de uno o más cuerpos o falsos pisos de red flexible (1) de nylon o cualquier otro material formando unas cinchas, según sus necesidades, que van colocadas directamente sobre el suelo de la costa especialmente cuando el fin que se persigue no es de depuración del molusco, sino que es para su cría, engorde o regulación para lo que no es necesario tener elevado el falso piso.



Las referidas cintas llevan unos largueros trans
20. versales (2) a una distancia prudencial entre sí y pueden ser de madera, plástico, metal, etc., evitando siempre que sea de material oxidable.

En sentido longitudinal y en número variable, lle
va unas guías o tirantes (3) de cuerdas de naylon o similar,
25. cosidos a ambos lados de la red del falso piso para sopor-
tar el esfuerzo de tracción que se ejercerá para colocar y
retirar (mover) al citado falso piso, evitando así su alar-
gamiento cuando se efectúan estas inevitables operaciones.
Impedir esta deformación del falso piso es esencial toda -
30. vez que simultáneamente que se produjera un alargamiento -
por tracción en sentido longitudinal de sus mallas, se pro-
duciría también un estrechamiento general del conjunto, con
lo que el molusco depositando saldría fuera del piso, por
lo cual el sistema de arrastre de la cinta o falso piso de
35. red no resultaría de utilidad práctica.

Los largueros o transversales (2) tienen por fi-
nalidad que al ejercer tracción por un extremo de la cinta,
ésta siga guardando su ancho primitivo.

Asímismo estos falsos pisos son susceptibles de
40. ser colocados sobre unos apoyos o puntales (4) de madera u
otro material, cuyo extremo inferior va agudizado con el -
fin de facilitar su enclave.

Sobre estos apoyos pueden colocarse también unas
guías laterales o balderas (5) en forma de "T" invertida -
45. cuya parte inferior hace de guía o deslizadera y sobre la
que es colocado el falso piso deslizándose éste con su car-
ga de molusco al ejercer tracción por un extremo.

Las mencionadas balderas o laterales (5) pueden

318593

- 3 -



50. ir construídas en fundición de hormigón armado o cualquier otro material evitando en lo posible tamaños excesivos, con el fin de limitar su peso y hacerlos manejables sin grandes esfuerzos por dos personas.

55. Como complemento lleva el conjunto (según detalle A) formado por las guías (6), rodillo (7) y eje (8) que se pueden colocar donde convenga y sobre el cual se irá enrollando el falso piso, que es flexible en sentido longitudinal y rígido en el transversal, excepto cuando el falso piso sea muy ancho, ya que entonces se extenderá directamente sobre el fondo natural de la costa, pues en este caso, no se hace preciso el provistarlos de las largueros transversales rígidos (2), pero si llevará los tirantes, cuerdas o cables (3) en el sentido de la tracción ejercida.

60. El conjunto formado por el detalle A) puede llevar dispuesto una serie de toberas (10) por las que se hará salir agua a presión para el lavado del molusco.

65. FUNCIONAMIENTO

70. Se extiende la red o falso piso y sobre ella se va extendiendo el molusco. Para efectuar luego su recogida, se fija el eje (8) cuyos extremos sobresalen para poder ser apoyados sobre el soporte fijo (9) y al girar el eje se va deslizando el falso piso con su carga de molusco por las laterales o balderas (5) hasta llegar a las guías (6) pasando por el rodillo (7) terminando entonces el enrollado en el precitado eje (8) cayendo el molusco en recipientes adecuados para su transporte.

75. Al ir pasando el falso piso con su carga de molusco por las guías (6) como se indicó, éste puede ser lavado mediante una serie de toberas (10) por las que se hará salir



80. agua a presión, con lo que se consigue una limpieza del mismo (vease A).

El extendido de la red o falso piso se efectúa también por simple tracción sobre la misma a la vez que se va colocando y extendiendo el molusco sobre ella y entonces, la red que en un principio se fué enrollando en el -
85. eje (8) va desenrollándose hasta su colocado o extendido total.

En el caso de que el falso piso sea de dimensiones excesivas, se colocará este directamente sobre el suelo a fondo natural de la costa de cualquier lugar cubierto de
90. agua, no siendo necesario entonces la utilización de los largueros rígidos transversales, pero sí las guías o cabos de cuerda de nylon o similar (3) en el sentido de la Dirección de la tracción ejercida, de tal forma que estos cabos o cuerdas sean los que soporten el esfuerzo de tracción pa
95. ra colocar, retirar o mover la red, con el fin de que ésta no sufra deformación ni estire evitando su estrechamiento.

Cuando la red o falso piso sea colocado sobre el píso o fondo natural de la playa o costa su recogida podrá hacerse por cualquiera de las formas tradicionales.

100. VENTAJAS

Tiene la ventaja sobre los sistemas tradicionales:
1º.- porque en éstos hay que depositar el molusco extendiéndolo a mano sobre el fondo o piso, que hasta ahora siempre fué fijo, al contrario que con el fondo objeto de la paten-
105. te, que por estar formado por una red en forma de cinta transportadora hay una gran economía dado que no se necesita tanto personal que requiriría el extendido y transporte del molusco como en el caso tradicional.

2º.- Por ser el fondo del objeto de esta patente de red, -

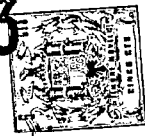


110. las deyecciones del molusco no quedan depositadas en el fondo de la misma, sino que por gravedad se separan hacia el fondo real, ya sea playa natural o ya sea tanque si se estimase colocar el citado fondo o falso piso en tierra firme, lo que no ocurre con los sistemas ya conocidos.
115. 3º.- Favorece el poder utilizarse, con el sistema que propugnamos, en playas que no quedan descubiertas en la bajamar, para "endurecer" el molusco que como se sabe, es dejarlo en seco durante varios periodos antes de emprender su transporte al mercado consumidor, con objeto de que aguante más tiempo sin morir.
120. 4º.- Resulta de gran economía su explotación, pues al ser piso en forma de cinta transportadora, no se requiere tanto personal para la recogida del molusco, ni se emplea tanto tiempo en ello, como con cualquiera de los sistemas normales empleados hasta la fecha.
125. 5º.- La de poder ser lavado el molusco directamente al tiempo de ser recogido, con anterioridad a ser depositado en recipientes adecuados para su transporte (ver detalle "A").

- Descrita suficientemente la naturaleza de la inven
130. ción, es obvio señalar que la misma podrá llevarse a cabo en los materiales, dimensiones, formatos y disposiciones que -- más interesen, puesto que con ello no se varia la esencialidad expuesta y a tal fin se solicita su exclusividad por término de VEINTE años para todo el territorio nacional, mediante la siguiente NOTA DE:
- 135.

R E I V I N D I C A C I O N E S

- 1ª. "ESTABULADOR DE MOLUSCO PARA SU CRÍA, ENGORDE, REGULA --
CIÓN O DEPURACION" que se caracteriza por estar formado por uno o más cuerpos o falsos pisos de malla de red flexible, -
140. formando unas cintas de dimensiones variables, susceptibles



- de ser colocadas directamente sobre el piso o suelo natural en especial cuando no es preciso tener elevado el falso piso.
- 2ª. "ESTABULADOR DE MOLUSCO PARA SU CRIA, ENGORDE, REGULACION O DEPURACION", según anterior reivindicación que se caracteriza porque el falso piso de referencia va provisto de unos largueros transversales rígidos, colocados a prudencial distancia entre sí y ejerciendo tracción sobre el ancho de la malla.
145. 3ª. "ESTABULADOR DE MOLUSCO PARA SU CRIA, ENGORDE, REGULACION O DEPURACION" conforme anteriores que se caracteriza porque en sentido longitudinal es susceptible de comprender el número variable, una serie de guías o tirantes a manera de cuerdas, cosidos a ambos lados de la red del falso piso, capaces de soportar el esfuerzo de tracción que se produce en la colocación o retirada del referido falso piso.
150. 4ª. "ESTABULADOR DE MOLUSCO PARA SU CRIA, ENGORDE, REGULACION O DEPURACION" según reivindicaciones que preceden, que se caracteriza asimismo porque dichos falsos pisos pueden colocarse sobre unos apoyos o puntales rígidos que presentan sus extremos inferiores agudizados para su conveniente enclave.
155. 5ª. "ESTABULADOR DE MOLUSCO PARA SU CRIA, ENGORDE, REGULACION O DEPURACION" según anteriores reivindicación que se caracteriza porque sobre los referidos puntales, pueden colocarse también unas guías laterales o balderas en forma de "T" invertida cuya parte inferior hace de guía o deslizadera y sobre las que se coloca y discurre el falso piso o malla.
160. "ESTABULADOR DE MOLUSCO PARA SU CRIA, ENGORDE, REGULACION O DEPURACION" conforme anteriores reivindicaciones que se
- 165.
- 170.

318593



- 7 -

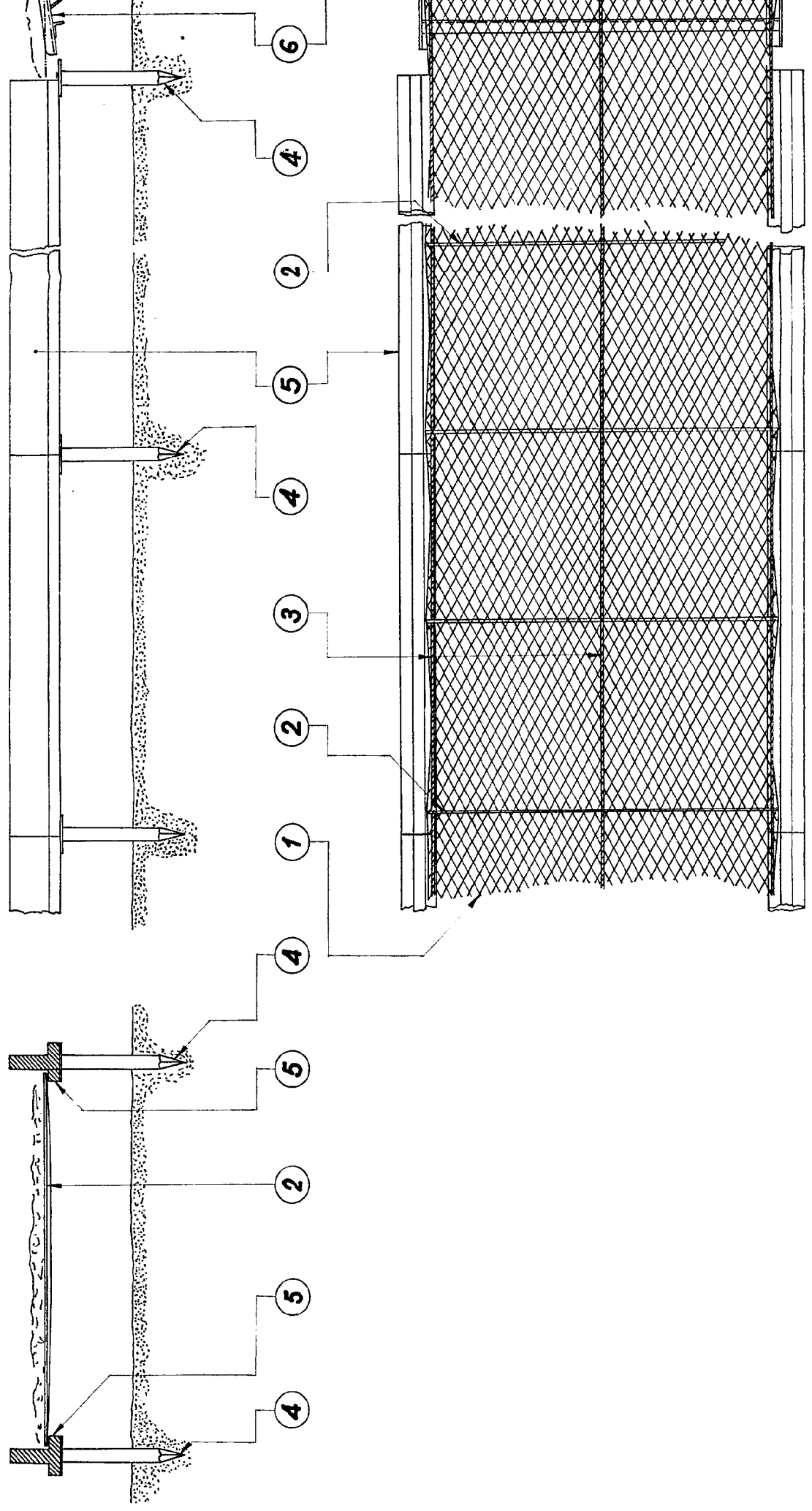
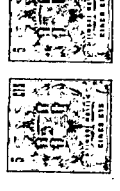
- caracteriza porque dicho conjunto se complementa con un sistema formado por unas guías, un rodillo y un eje, sobre el que se enrolla el falso piso y de aplicación en --
175. aquellos casos que así convenga.
- 7ª. "ESTABULADOR DE MOLUSCO PARA SU CRIA, ENGORDE, REGULACION O DEPURACION" según reivindicaciones que preceden, -- que se caracteriza porque cuando el referido falso piso --
180. disponga de una anchura excesiva, irá provisto de unos tirantes o guías a manera de cuerda, cosidos a la red que -- lo forma, en el sentido de la dirección de la tracción -- ejercida, de tal forma que estos cabos o cuerdas, sean -- quienes soporten el esfuerzo de tracción que pueda ejercer se, sin que la red sufra deformación alguna.
185. 8ª. "ESTABULADOR DE MOLUSCO PARA SU CRIA, ENGORDE, REGULACION O DEPURACION" conforme reivindicación 6ª, que se caracteriza porque el susodicho conjunto, puede llevar dispuesto una serie de toberas por las que se hará salir el -- agua a presión, para el lavado del molusco.
190. 9ª. "ESTABULADOR DE MOLUSCO PARA SU CRIA, ENGORDE, REGULACION O DEPURACION".

Según se describe y reivindica en la presente -- Memoria que consta de siete hojas y láminas de dibujos que se acompañan.

Madrid, 10 de Mayo de 1954.

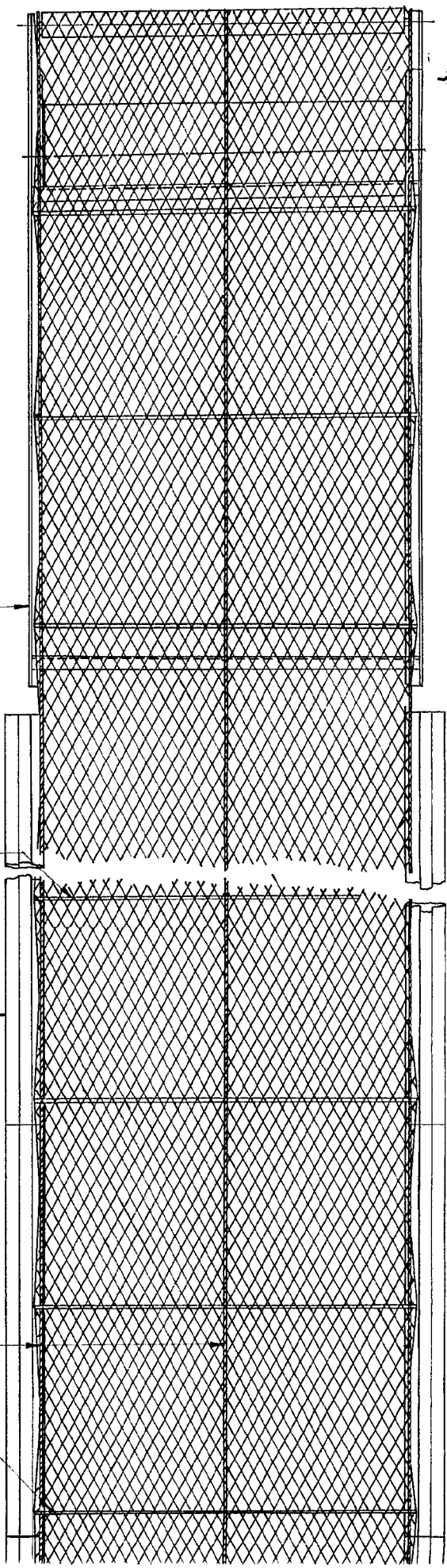
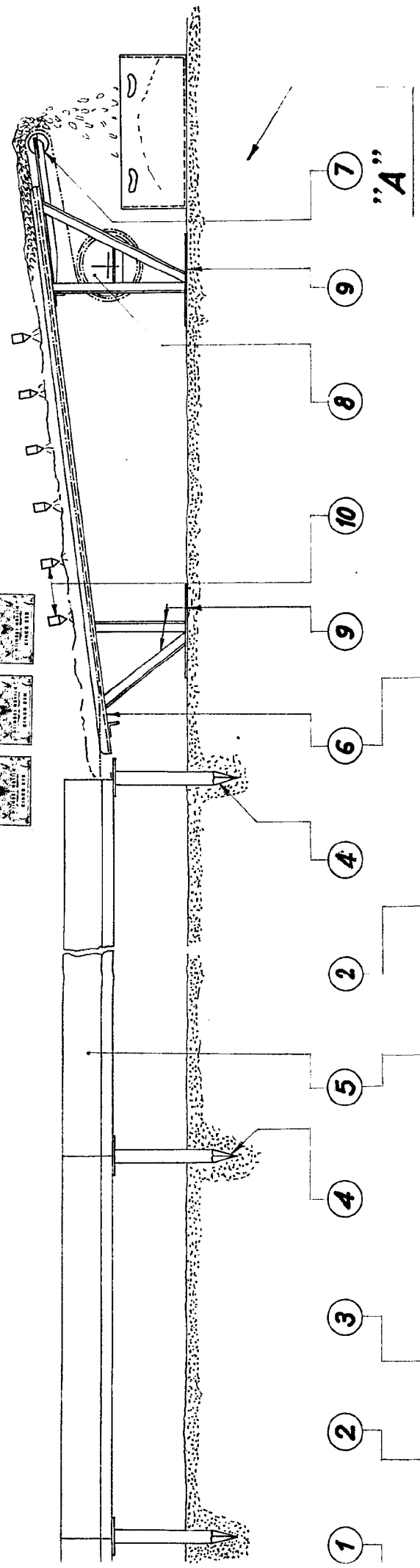
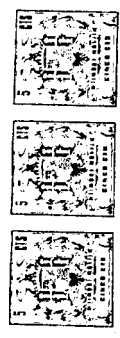
MANUEL FACOBRO QUEIMADELOS
P. P.

318593



SOLICITANTE : D. JOSE VALVERDE VIÑAS

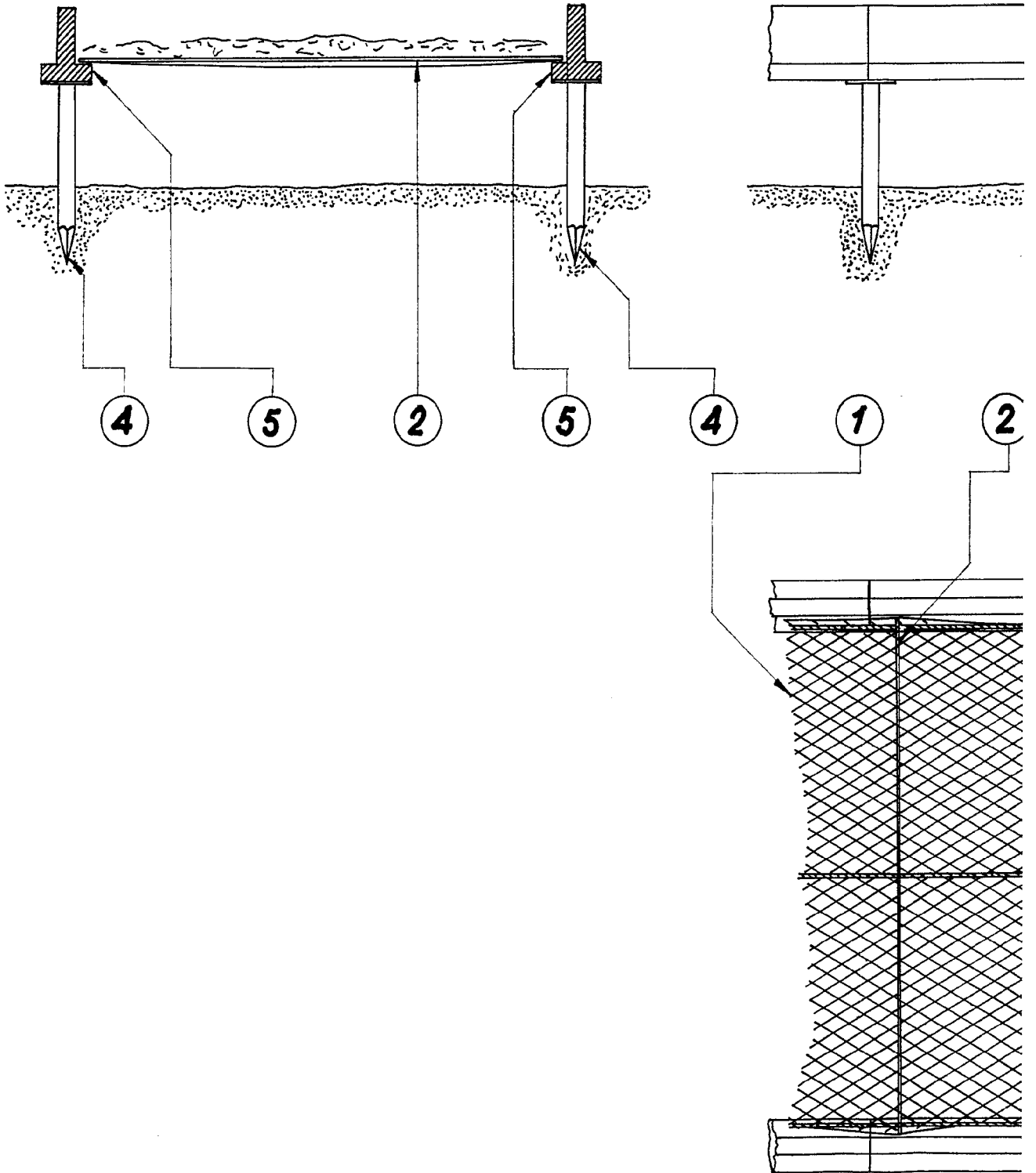
312593



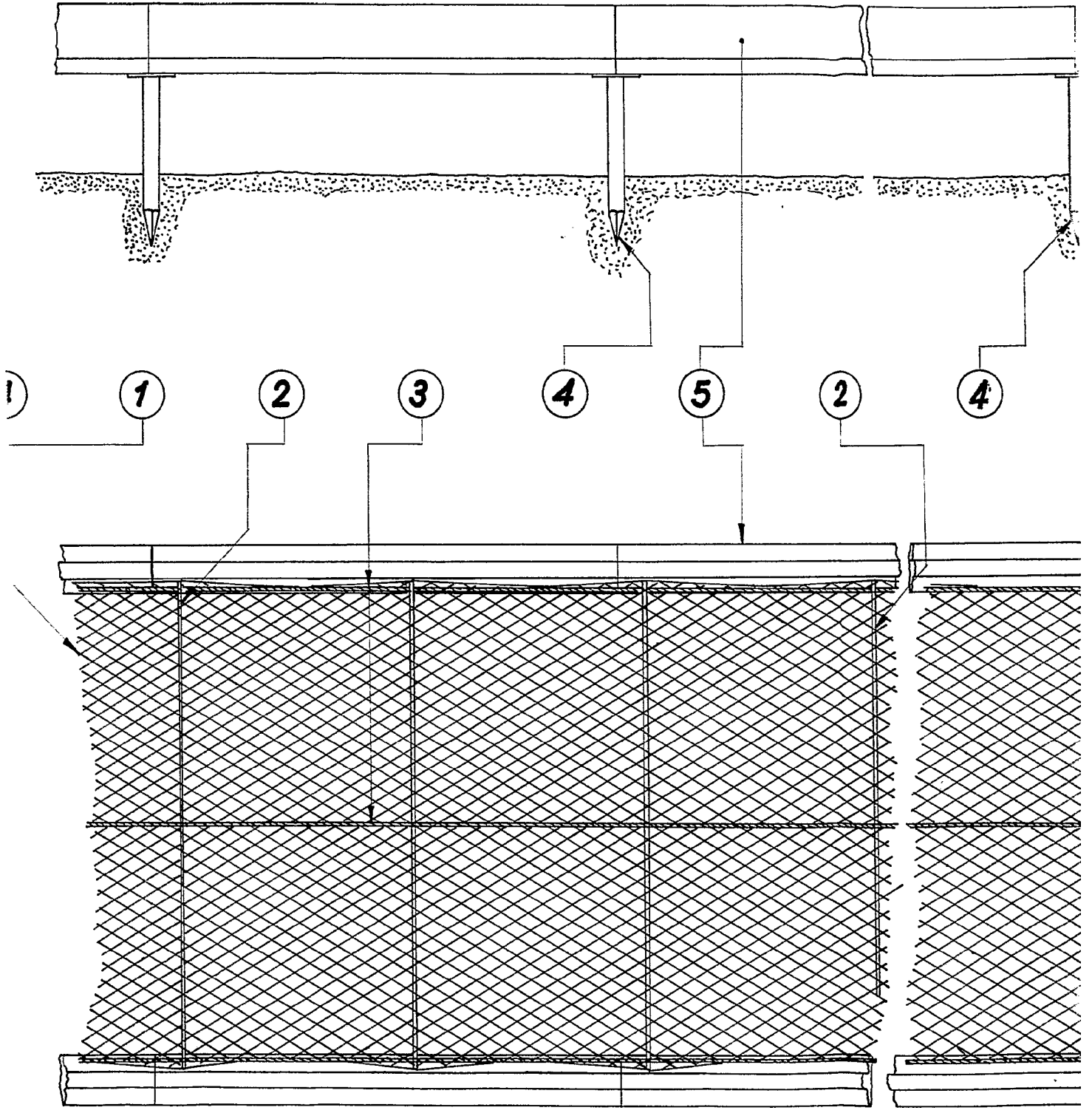
MANUEL FERRER QUEIMAD. 58
P. R. *Manuel Ferrer*

HOJA UNICA

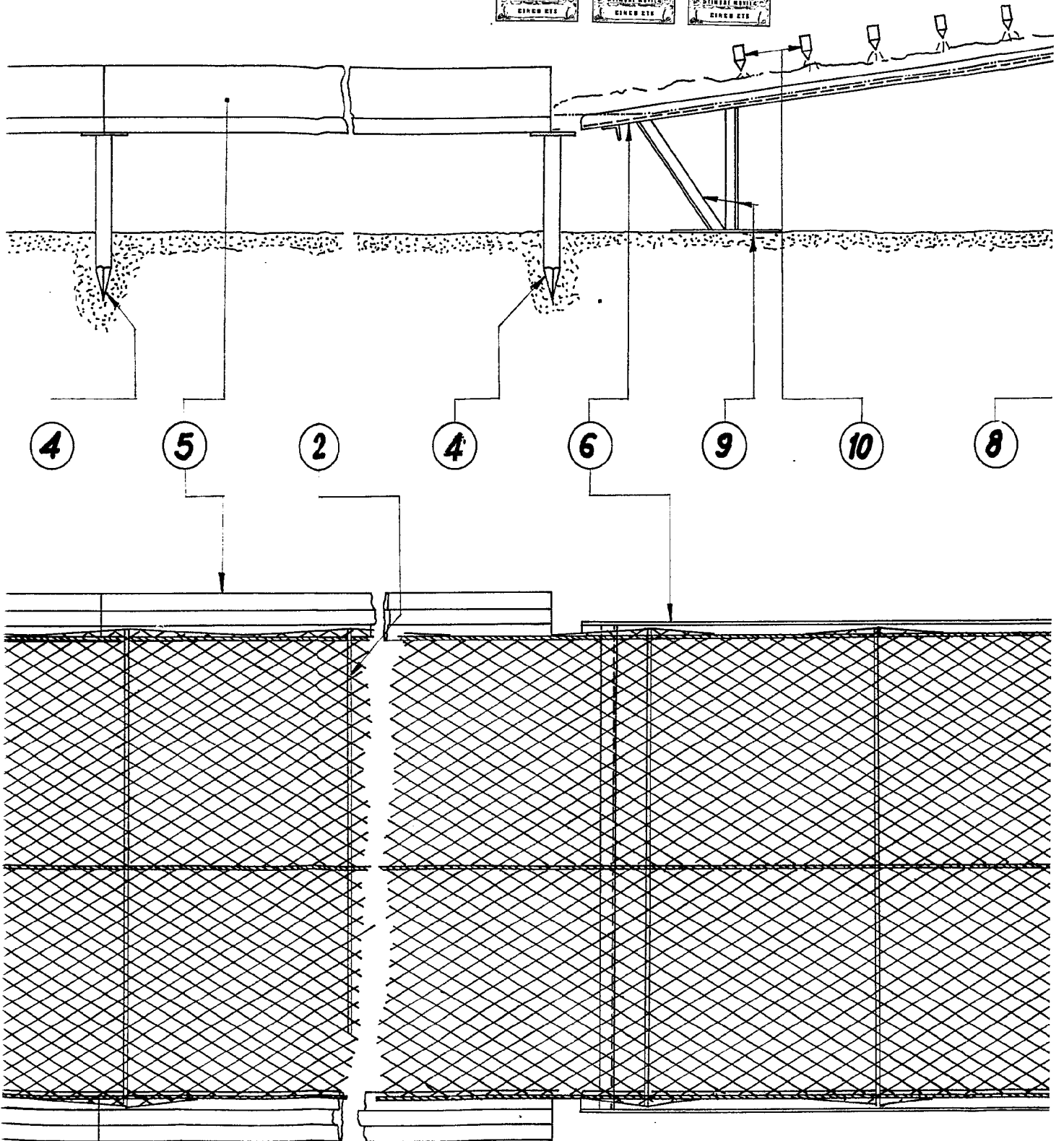
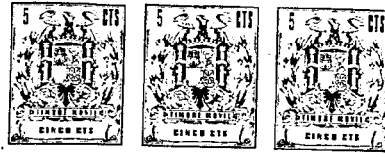
318593



93



SOLICITANTE : D. JOSE VALVERDE V



LICITANTE : D. JOSE VALVERDE VIÑAS

318593

