



3/13/13  
31 35 73

MEMORIA DESCRIPTIVA

PATENTE DE INTRODUCCION.

P A I S : ESPAÑA.

DURACION : 10 AÑOS.

OBJETO : "UN DISPOSITIVO DE PLACA COMPUESTA AUTOSUS-  
"TENTADORA, ESPECIALMENTE APLICABLE A LA  
"CONSTRUCCION DE REVESTIMIENTOS Y DE PAREDES".

=====

A nombre de : S. A. ACIEROID.

Residente en : PARIS (Seine) Francia  
102, rue Amelot.

Nacionalidad : FRANCESA.



# 318573

Las placas compuestas utilizadas en la construcción como revestimientos, precisan ante todo de la confección de armazones que reciben los elementos de la placa compuesta por medio de otros enganches. El presente invento tiene por objeto, evitar la utilización de tales armazones.

Para este objeto, el invento comprende una placa compuesta autosustentadora, una de cuyas caras está dotada de nervaduras y de juntas orientadas en una dirección dada, mientras que la otra cara está constituida con ayuda de recipientes estriados y provistos de juntas, cuya dirección puede ser perpendicular a la de las nervaduras y juntas de la cara primera, con puntos de unión previstos preferentemente entre las nervaduras.

Resulta conveniente disponer entre las caras una cortina de material aislante, cuya sujeción está asegurada por las uniones entre las caras. Queda constituida así una placa compuesta autosustentadora, impermeable y aislante, susceptible, bien sea de proteger muros en construcción, o bien de constituir un tabique utilizable con ventaja, por ejemplo, en instalaciones industriales.

La descripción siguiente, a base del dibujo adjunto a título de ejemplo no limitativo, servirá para hacer comprender claramente la forma en que el invento es puesto en práctica.

La Fig. 1 muestra, en perspectiva y en forma parcial,



una de tales placas compuestas, cortada por diversos sitios.

La Fig. 2 muestra la placa compuesta en sección según la línea II-II de la Fig. 1.

La Fig. 3 muestra asimismo una sección según la línea  
30.- III-III de la Fig. 1.

El dispositivo representado, comprende una cara formada por elementos acanalados 1 que, por un lado, presenta un borde doblado 2 con un bordillo 3 vuelto a doblar, y por el otro lado, un borde doblado 4 con un bordillo 5 vuelto a doblar,  
35.- siendo las dimensiones del borde doblado y de los bordillos vueltos a doblar tales, que sea posible el embutimiento mutuo, respetando la coplaneidad de los paneles acanalados 1. Las nervaduras de dichos paneles se disponen en forma rectilínea, de dirección paralela a los pliegues de los bordes doblados.

40.- Mediante yuxtaposición de los paneles así concebidos, se constituye la primera cara mediante superposición de juntas horizontales, siendo esta cara, por ejemplo, la cara interior.

Un colchón aislante 7 está dispuesto delante de la cara así construída, estando este colchón sostenido por repliegues  
45.- 8 en canalones constituidos por la yuxtaposición de un borde doblado 1 y de un bordillo 3 vuelto a doblar, para volver a pasar por un repliegue 9 de por encima del bordillo 5 correspondiente.

La otra cara de la placa compuesta está constituída con  
50.- ayuda de recipientes 10, provistos de nervaduras 11 que pueden ser de sección trapezoidal, rectangular u otra. Uno de los bordes de cada panel, presenta una nervadura similar 12, mientras que el otro borde presenta un borde doblado 13, prolongado por una parte plana 14 encajando todo ello exactamente uno en el  
55.- otro.



La dirección de las nervaduras 11, de las gargantas 12 y de los bordes 13 y de las platabandas 14, está orientada en principio perpendicularmente a las nervaduras 6, verticalmente por ejemplo a la cara exterior, de modo que quede asegurada la evacuación de las aguas de las lluvias. Los puntos de cruce entre los bordillos 5 y los fondos de la garganta 12, constituyen emplazamientos de sujeción para cada repliegue 9 del colchón aislante, y en estos puntos de cruce se disponen medios de fijación, tales como tornillos para chapa 15.

65.- Las nervaduras cruzadas, junto con el sistema de enganche 2 - 3 - 4 - 5, constituyen el armazón de la placa compuesta, dispensando el prever un armazón auxiliar de fijación.

Como es natural, resulta posible, sin salirse del marco del invento, el introducir modificaciones en las formas de realización que acaban de ser descritas.

70.-

N O T A.-

Los puntos de invención que se presentan para que sean objeto de esta Patente de Introducción en España, por diez años, son los siguientes:

75.-

1º.- Un dispositivo de placa compuesta autosustentadora, especialmente aplicable a la construcción de revestimientos y de paredes, caracterizado por el hecho de que está constituido por una construcción de placas de doble cara, una de cuyas caras presenta nervaduras y juntas paralelas y, la otra cara, asimismo nervaduras y juntas paralelas, estando dichas caras unidas entre sí por puntos de empalme, que enlazan preferentemente las juntas cruzadas de dichas caras interior y exterior.

80.-

2º.- Un dispositivo según el punto 1º, caracterizado por



85'.- el hecho de que la cara interior está constituida por elementos encajables y apilables, gracias a bordes doblados y bordillos vueltos a doblar, conjugados en forma que al mismo tiempo sirven como sistema de enganche.

90'.- 3º.- Un dispositivo de acuerdo con el punto 1º, caracterizado por el hecho de que la cara exterior está constituida por recipientes limitados, bien sea por nervaduras, o bien por partes planas que permiten la unión con recubrimiento de dos recipientes sucesivos.

95'.- 4º.- Un dispositivo de acuerdo con el punto 1º, caracterizado por el hecho de que las uniones entre las caras interior y exterior están aseguradas por un sistema de enganche, que forma parte de una de las caras, estando la otra cara fijada sobre dicho sistema mediante tornillos colocados en los fondos de las nervaduras de esta última cara, o bien por otro  
100'.- medio cualquiera.

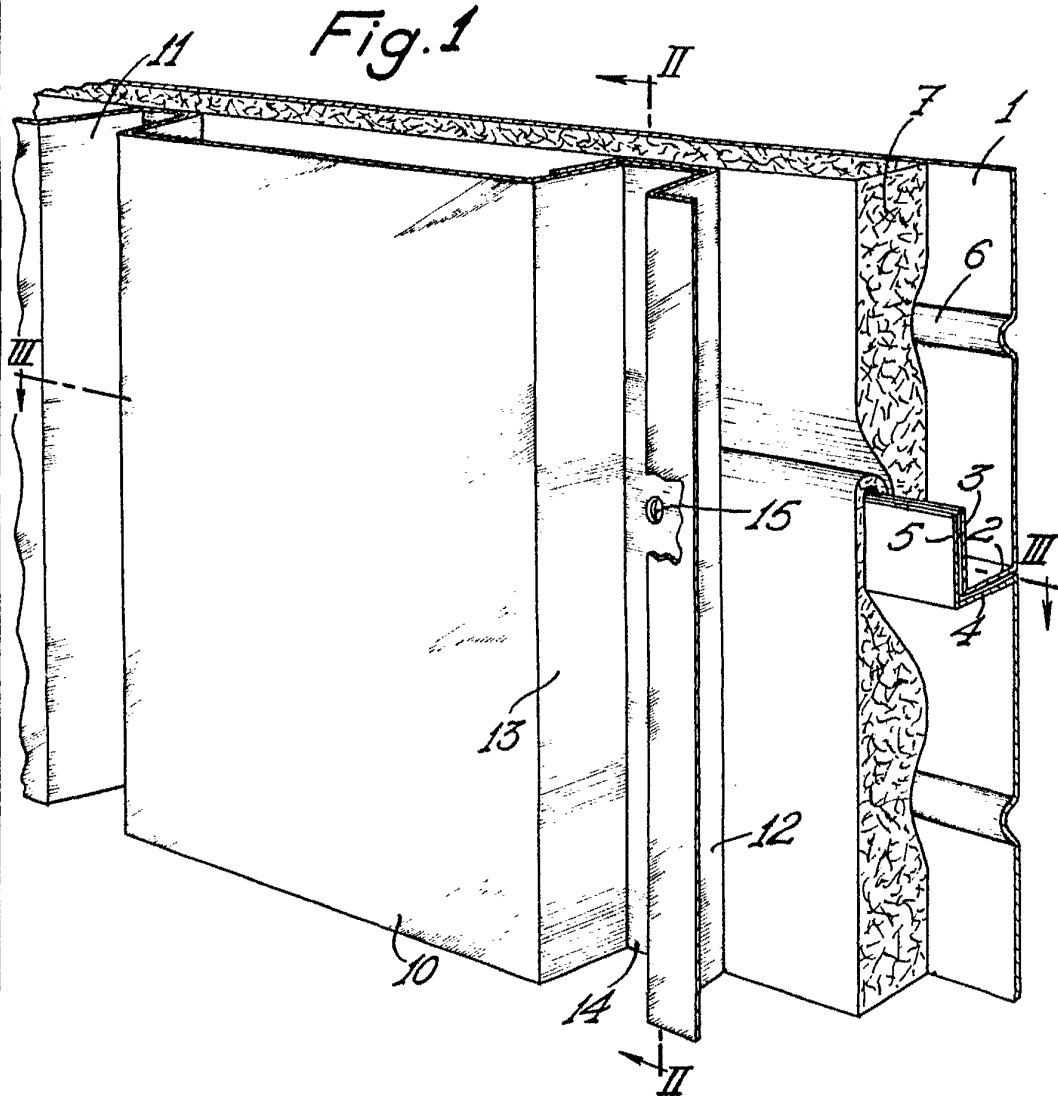
5º.- Un dispositivo de acuerdo con el punto 1º, caracterizado por el hecho de que un dispositivo de aislamiento térmico, preferentemente un colchón aislante, está interpuesto entre las dos caras o colocado sobre la cara interior.

105'.- 6º.- "UN DISPOSITIVO DE PLACA COMPUESTA AUTOSUSTENTADORA, ESPECIALMENTE APLICABLE A LA CONSTRUCCION DE REVESTIMIENTOS Y DE PAREDES", todo tal y conforme se describe en la presente memoria, la cual consta de 109 líneas y a título de ejemplo se representa en los adjuntos dibujos.

Madrid, 16 OCT 1965

ESCALA VARIABLE.

16 OCT. 1965



Madrid, 16 OCT. 1965  
P. A.

ESCALA VARIABLE.

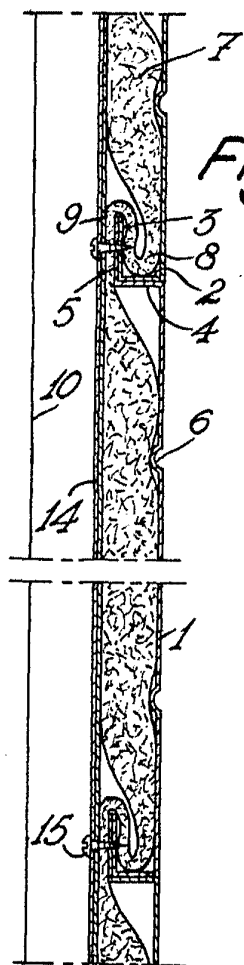


Fig. 2

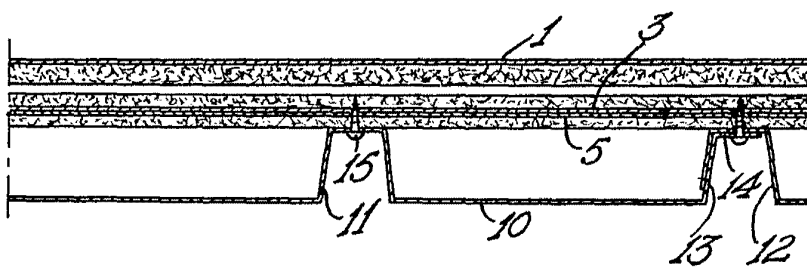


Fig. 3

Madrid,

16 OCT 1905

P. A.