



9

318375

MEMORIA DESCRIPTIVA

para una Patente de Invención por veinte años en España, a favor de D. JUAN OLMOS MARTINEZ, D. MANUEL ESPINOSA PELEGRIN, D. ANGEL TORTOLA JIMENEZ, y D. ANDRES REX CARRILLO, todos de nacionalidad española, domiciliados en BENIAJAN (Murcia), calle Estación, 29,

s o b r e :

"MAQUINA DESTINADA A LA LIMPIEZA Y ABRILLANTADO DE FRUTOS, ESPECIALMENTE MELONES".

La presente invención se refiere a máquina destinada a la limpieza y abrillantado de fruts, especialmente melones.

Las características, variantes y ventajas de la invención se desprenderán de la descripción que se hace a --
5 continuación y que se refiere a una forma de realización -- que se facilita a manera de ejemplo no limitativo.

En esta descripción se hace referencia a los dibujos adjuntos, en los que:

10

La fig. 1ª es una vista general de la máquina des-

Fig. 01.



318375

-tinada a la limpieza y a brillantado de frutos, especialmente melones, construída de acuerdo con los principios que informa el invento.

5 La fig. 2ª es otra vista, en variante de posición, de la figura anterior, y

La fig. 3ª representa en posición lateral la máquina que se protege.

10 Consta esta máquina de tres cepillos de pelo caballar cilíndricos (1) solidarios a un eje cada uno, y accionados por un sistema de poleas (4) que los hace girar a igual revoluciones pero sentido distinto.

15 Debajo de dichos cepillos se ha situado una tolva (9) que en la boca de salida, lleva un aspirador (15) en vuelto por una funda de tela de plástico (8) que se ha de parar en un recipiente (4) provisto de agua, a fin de absorber el polvo que despiden el fruto del melón.

El receptor de fruta (14) está formado por una colchoneta (14) rellena de goma espuma.

20 Como final del recorrido se ha provisto de un tope (3) igualmente relleno de goma espuma.

En el último tramo de los cepillos y situado en su parte inferior, siempre en contacto con ellos, lleva situado un dispositivo provisto de una plancha de parafina (16) para dar brillo al fruto.

25 Las poleas son accionadas por un motor de 1 HP, provisto de una polea mayor como reductora (3).

Para hacerle accionar a dicho motor está provista de una instalación eléctrica con su interruptor, de corriente.

30 Esta máquina ha sido montada en un chasis de perfil



318375

-les redondos, y lleva en su parte delantera dos ruedas para su fácil traslado (6).

5 Cuanto queda expuesto constituye un fiel reflejo del invento, debiendo considerarse en sentido amplio, --
nunca en forma limitativa, siendo indiferentes las condi-
ciones en que el invento se realice, en cuanto se refie-
re a tamaños, formas, proporciones y materiales emplea-
dos, siempre y cuando no se alteren ni monidiquen las ca-
racterísticas fundamentales que le tipifican, reservándo-
10 se la titularidad de la patente el derecho a proteger --
con sendos certificados de adición las mejoras ó perfec-
cionamientos que en el objeto de la invención puedan in-
troducirse ó que se práctica aconseje llevar a cabo.

N O T A

15 En resumen: la invención recae sobre las siguien-
tes reivindicaciones:

1a.- Máquina destinada a la limpieza y abrillan-
tado de frutos, especialmente melones, caracterizada por
comprender, accionado por un sistema de poleas, un juego
20 de tres cepillos cilíndricos, a base de pelo caballar, -
solidarios cada uno a su propio eje, girando a igual nú-
mero de revoluciones, aunque en sentido diametralmente -
opuesto.

2a.- Máquina, según la reivindicación anterior,
25 caracterizada por la disposición de una tolva, debajo --
del juego de cepillos, en cuya boca de salida se estable-
ce un aspirador rodeado de una funda de tela, preferente-
mente plástico, colocándose un recipiente lleno de agua
a fin de que pueda absorber el polvo que despide el fru-
30 to en las operaciones de limpieza y a brillantado.



318375

5 3a.- Máquina, según las reivindicaciones anteriores, caracterizada por establecerse un dispositivo receptor del fruto, mediante la disposición de una colchoneta rellena de goma espuma, para evitar el deterioro de aquel.

10 4a.- Máquina, según las anteriores reivindicaciones, caracterizada por disponerse un dispositivo provisto de plancha de parafina, en el último tramo del juego de cepillos y situándolo en su parte inferior, siempre en contacto con estos últimos, a fin de realizar la operación de abrillantado del fruto.

15 5a.- Máquina, según las reivindicaciones anteriores, caracterizada por la disposición de una polea mayor, en misión reductora, con el sistema de poleas general de la máquina, que se acciona mediante un motor de potencia previamente calculada, estando conectado el motor a la instalación de la fábrica, mediante un interruptor - conmutador de corriente.

20 6a.- Máquina, según las reivindicaciones anteriores, caracterizada por comprender un chasis de perfiles circulares, sobre el que se monta el conjunto de la máquina, llevando un juego de ruedas en su parte delantera para el traslado de la misma al sitio más conveniente donde deban llevarse a cabo las operaciones de limpieza y abrillantado del fruto.

30 7a.- " Máquina destinada a la limpieza y abrillantado de frutos, especialmente melones ".



318375

Según se describe en esta memoria que consta de CUATRO HOJAS y la presente, escritas a máquina por una sola cara y dibujos.

Madrid, 9 de Octubre de 1.965.-

CARLOS FERNANDEZ CANDELAS

P. P.

D. JUAN OLMO MARTINEZ, D. MANUEL ESPINOSA PELEGRIN,
D. ANGEL TORTOLA JIMENEZ Y D. ANDRES REX CARRILLO.

HOJA 1.^a (2 HOJAS).

3/8 372

318375

FIG. 1.

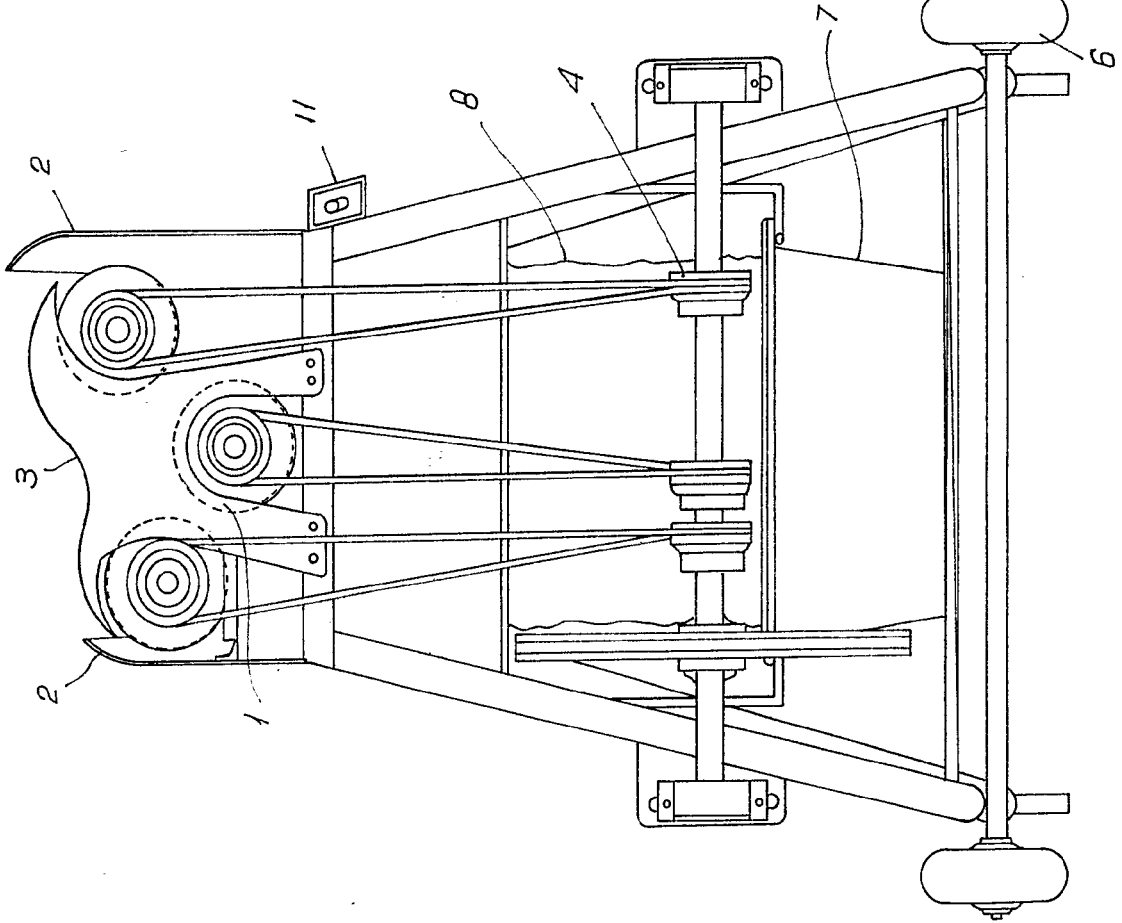
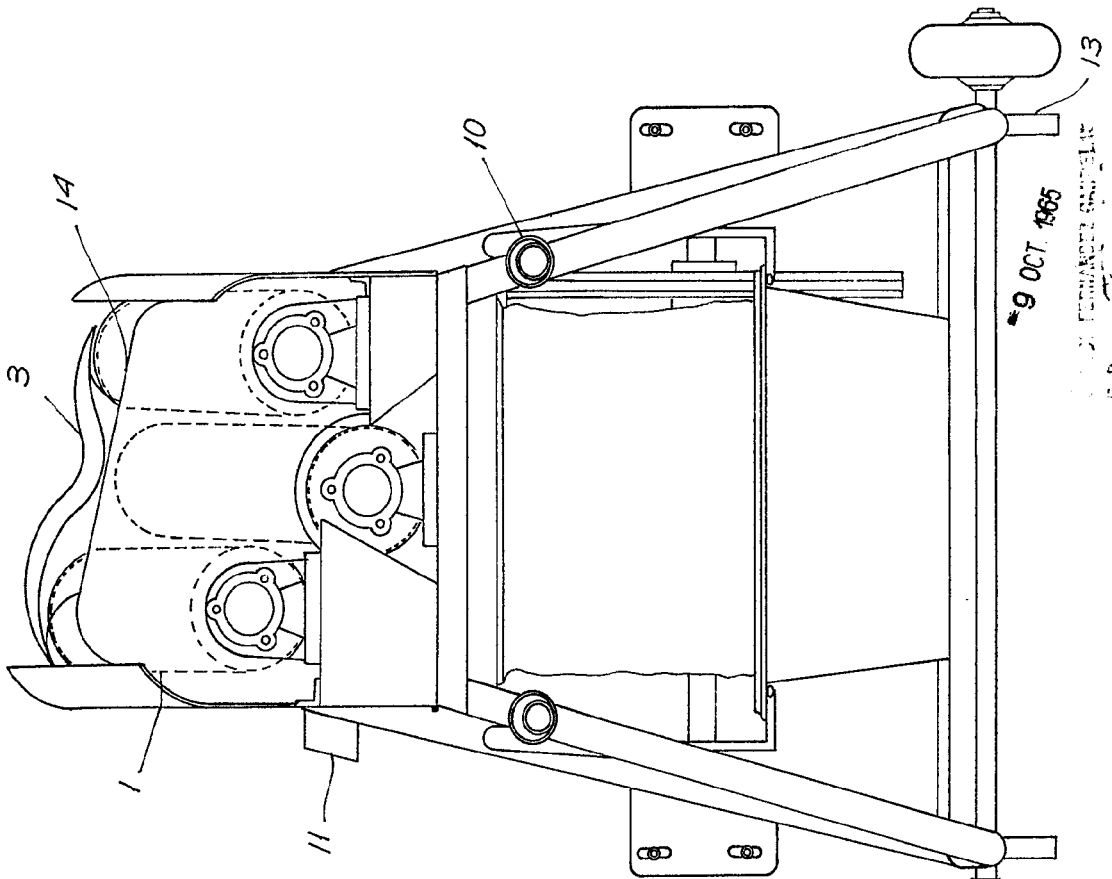


FIG. 2.



9 OCT 1965

U.S. PATENT OFFICE

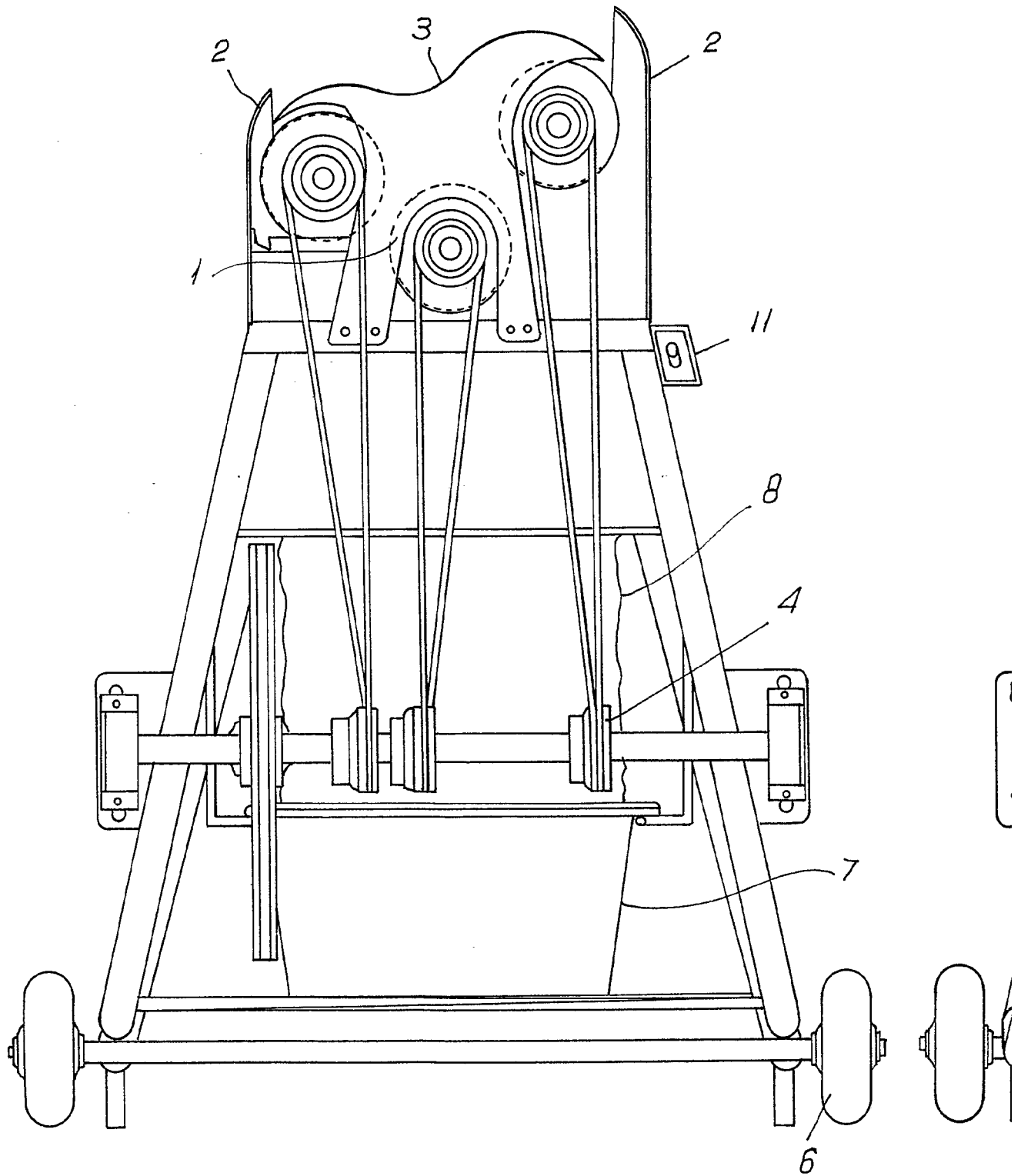
P. R. 1

ESCALA VARIABLE.

D. JUAN OLMOS MARTINEZ, D. MANUEL ESPINOSA PELEGRIN,
D. ANGEL TORTOLA JIMENEZ Y D. ANDRES REX CARRILLO.

318375

FIG. 1.

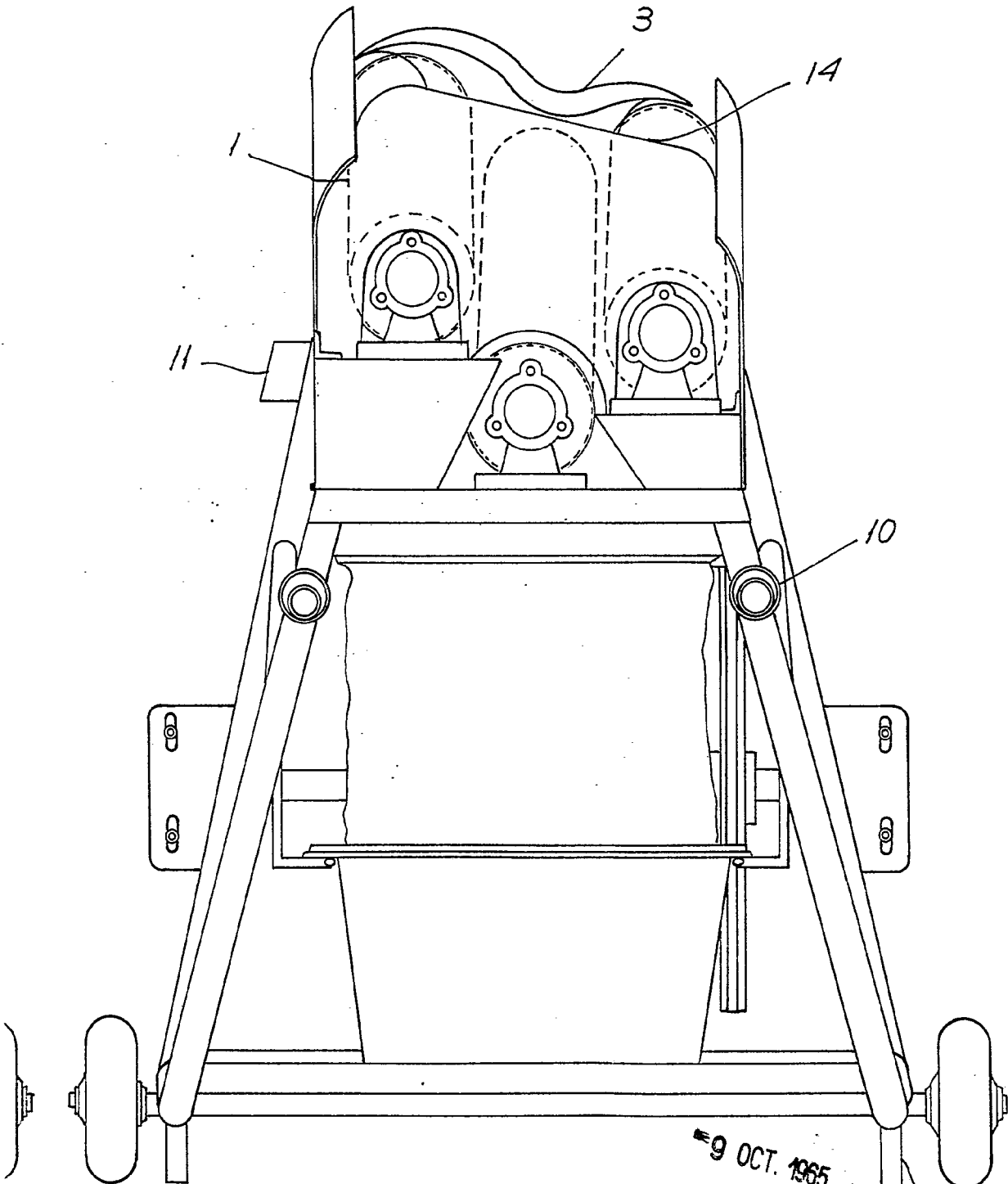
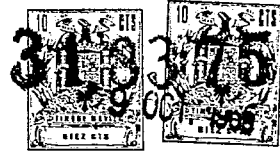


ESCALA VARIABLE.

3/12375

HOJA 1.^a (2 HOJAS).

FIG. 2.



9 OCT. 1965

C. F. FERNÁNDEZ GANDELES
E. P.

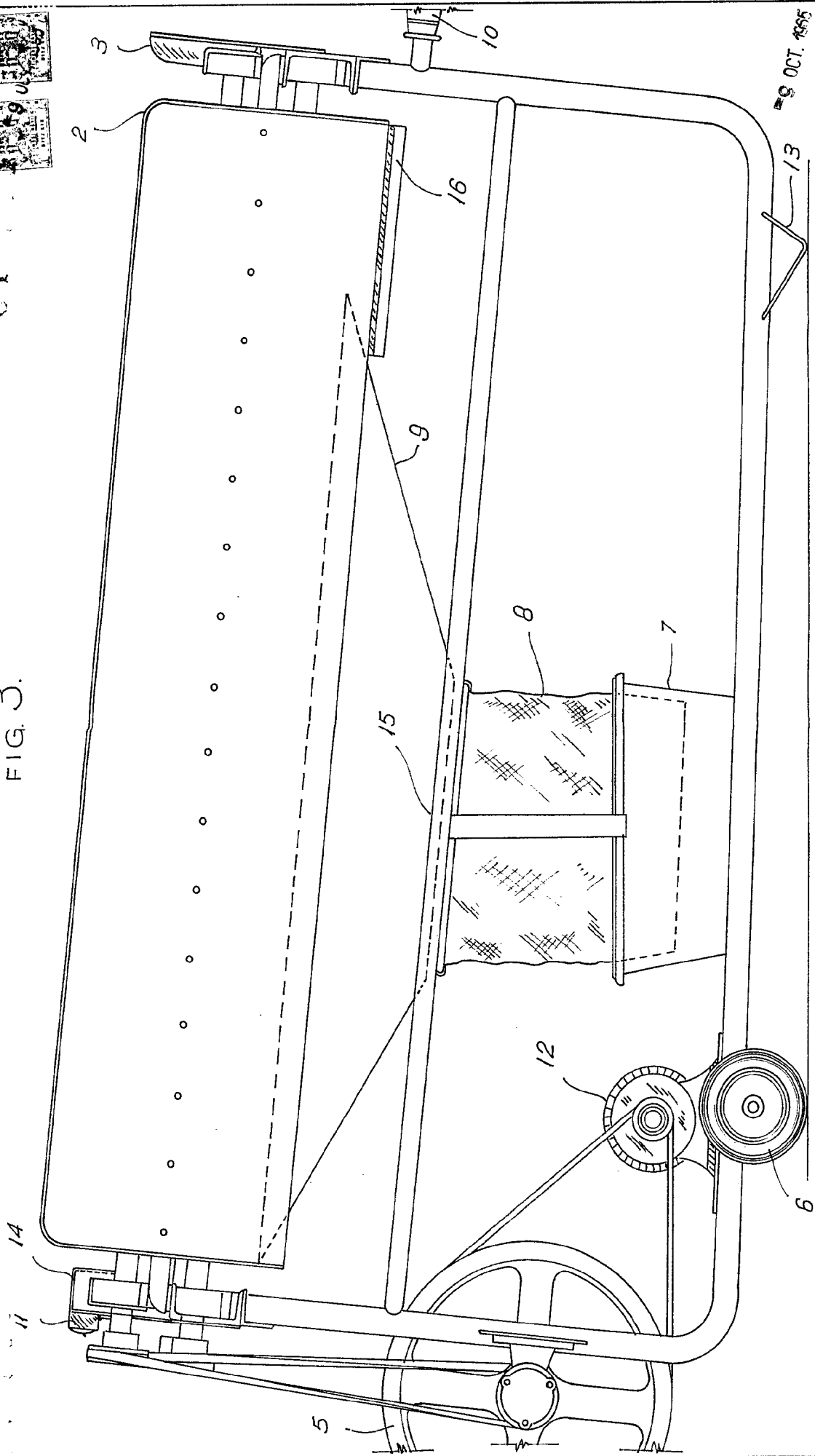
13

D. JUAN OLMO MARTINEZ, D. MANUEL ESPINOSA PELEGRIN,
D. ANGEL TORTOLA JIMENEZ Y D. ANDRES REX CARRILLO.

HOJA 2.^a (2 HOJAS).

31

FIG. 3.



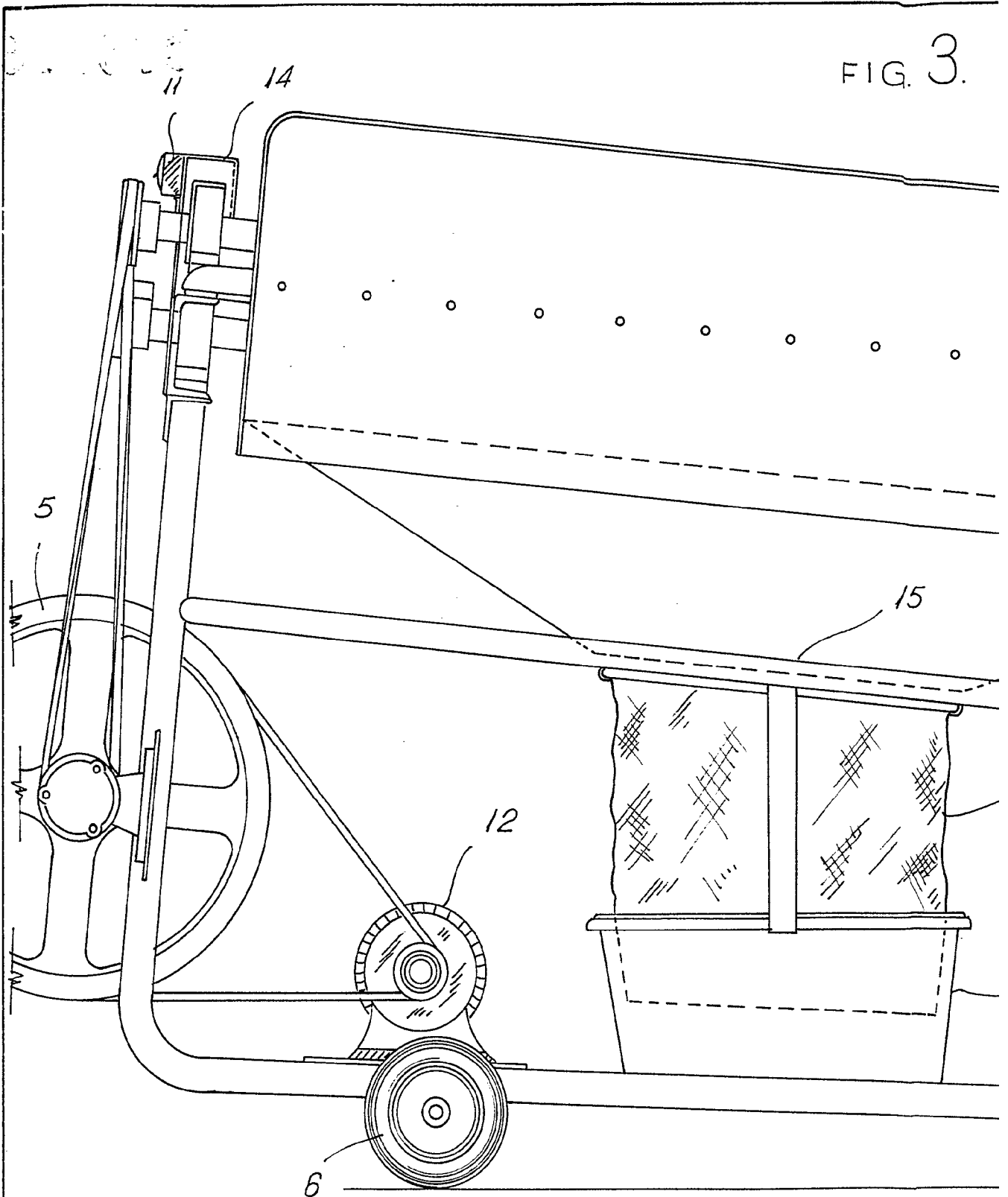
ESCALA VARIABLE.

9 OCT. 1965

G. P. FERNANDEZ GONZALEZ
P. R.

D. JUAN OLMOS MARTINEZ, D. MANUEL ESPINOSA PELEGRIN,
D. ANGEL TORTOLA JIMENEZ Y D. ANDRES REX CARRILLO.

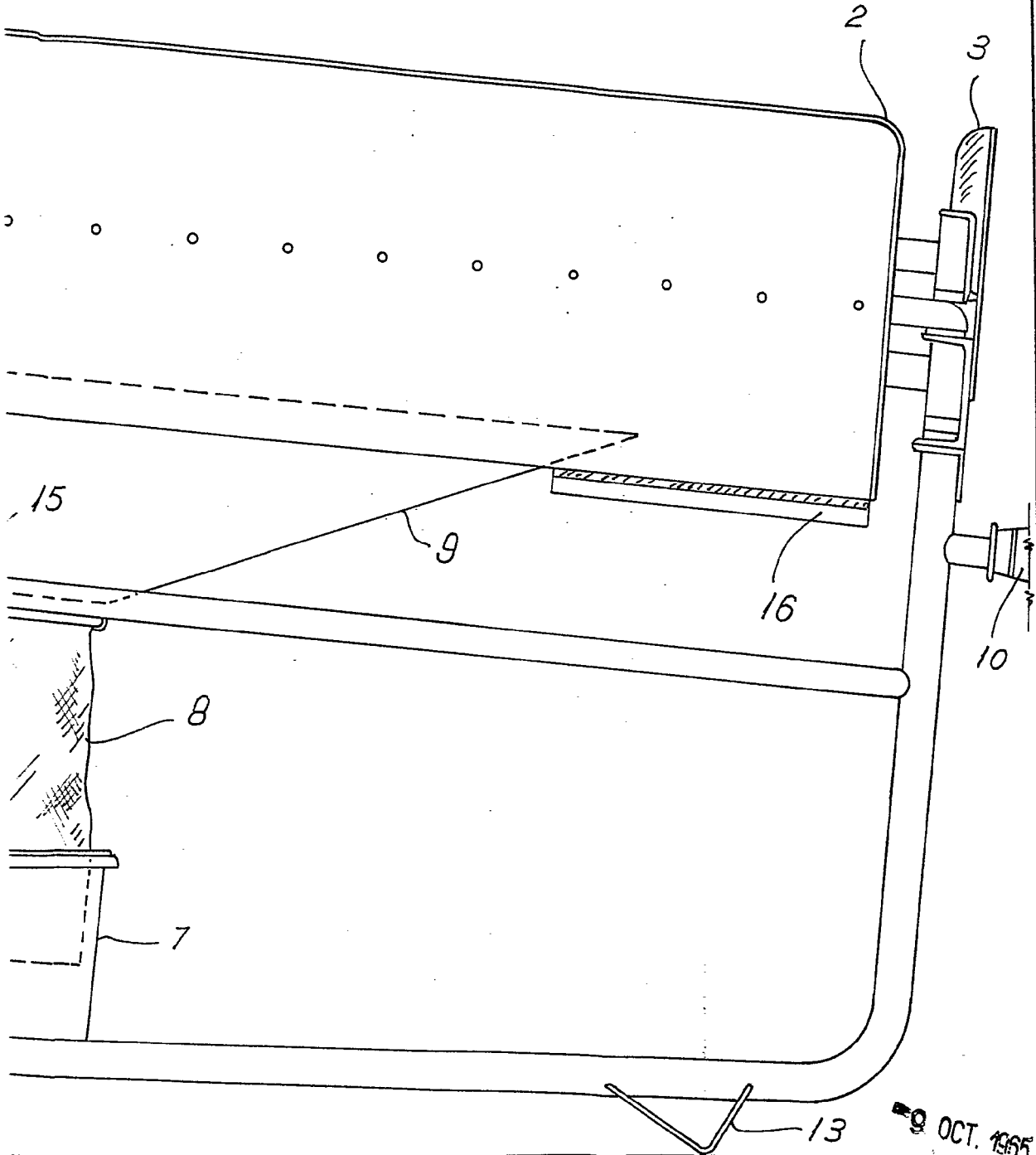
FIG. 3.



ESCALA VARIABLE.

G. 3.

31 7 7



9 OCT. 1965

GABRIEL FERNANDEZ CANDELAS
P. P.