



318222

27 S

P A T E N T E
D E
I N T R O D U C C I O N

a favor de BRUSTENGA Y CAVALLÉ, S. L., entidad española, domiciliada en Barcelona, calle Trafalgar, 15, por "PERFECCIONAMIENTOS EN LOS MECANISMOS DE ACCIONAMIENTO DE APARATOS PULVERIZADORES MANUALES DE FLUIDOS".

- . -

MEMORIA DESCRIPTIVA

La presente invención se refiere a unos perfeccionamientos especialmente estudiados para su aplicación a los mecanismos de accionamiento de los aparatos pulverizadores manuales de fluidos.

5. De acuerdo con los perfeccionamientos el mecanismo de accionamiento del aparato, constituido por un vástago de accionamiento de un pistón que actúa en un cilindro impulsor del fluido, cilindro que es solidario de un dispositivo de cierre aplicable al envase que
10. contiene el fluido, es dotado de una cabeza ensanchada



318222 27

- que forma pulsador de accionamiento, y tiene salientes externos de acoplamiento, y de una porción roscado que en la posición de final de carrera de dicho pistón es susceptible de acoplamiento una rosca correspondiente
5. sólida del dispositivo de cierre para mantener el dispositivo en esta posición límite, siendo los salientes de acoplamiento de la cabeza pulsador receptoras de dispositivos complementarios formados en el interior de un capuchón de cierre del conjunto, de manera que ambos
10. elementos resultan acoplados en rotación, y axialmente bajo un rozamiento susceptible de ser vencido manualmente.

- En la realización preferida de la invención el borde inferior del capuchón ajusta con un reborde saliente del dispositivo de cierre del envase, de manera que al mismo tiempo cubre la boca de descarga del fluido pulverizado.
- 15.

- Por otra parte la rosca receptora de la porción roscada del vástago de accionamiento está formada en la pared interna de un manguito que sobresale de la cara superior del dispositivo de cierre y forma colector de goteos que comunica con el interior del recipiente mediante un orificio que atraviesa la pared de dicho dispositivo.
- 20.

- Los dibujos adjuntos muestran, a título de ejemplo no limitativo del alcance de la presente invención, una forma preferida de llevarla a la práctica, en representaciones esquemáticas.
- 25.

318222

27



5. En dichos dibujos: La figura 1 es una sección longitudinal alzada de un aparato pulverizador previsto de los perfeccionamientos de la invención, en posición de reposo y cerrado, y las figuras 2 y 3 muestra, en vistas similares, sendas fases del paso del aparato a la posición de funcionamiento.

10. El aparato ilustrado se supone aplicado a un recipiente -1- que contiene el fluido a pulverizar, por ejemplo un insecticida, desodorante, perfume u otros. Para ello consta de un tapón cápsula -2- provisto de reborde de refuerzo -3- y de un filete de rosca -4- embutido hacia dentro para acoplarse con un filete complementario -5- que presenta para este fin el gollete del frasco u otro recipiente -1-.

15. El tapón -2- tiene una abertura central -6- que ajusta en una garganta formada entre el nervio exterior -7- y la valona junta -8-, salientes lateralmente del cuerpo del cilindro impulsor, indicado con la referencia general -9-.

20. El cuerpo -9- se prolonga inferiormente en un cilindro propiamente dicho -10- cuyo extremo inferior se estrecha formando un asiento -11-, receptor de una válvula de bola -12-, y un tubo elevador de líquido -13- que llega hasta el fondo del recipiente-1-.

25. Dentro del cilindro -10- juega libremente un pistón -14- que es solicitado hacia arriba por el resorte -15- que, al mismo tiempo, solicita la bola -12- contra su asiento. Del pistón parte hacia arriba el vástago de

318222



5. accionamiento -16- que ajusta en la valona interna -17- en la pared interna del cilindro y que forma tope superior para el pistón. El extremo superior de este cuerpo -9- rodea holgadamente el vástago -16- y tiene unos pocos filetes -18- de rosca interna. El fondo de la cavidad formada encima de la valona -17- comunica con el interior del recipiente -1- mediante taladros radiales -19-.

10. El vástago -16- tiene un cuello ensanchado -20- que tiene un filete de rosca -21- acoplable con los -18- descritos anteriormente. Este cuello se halla situado a una altura tal que el acoplamiento citado se realiza únicamente cuando el pistón se halla en la posición de reposo, representada en la figura 1. Encima de este cuello se encuentra la boquilla -22- de salida del líquido, en la que desemboca del conducto axial -23- comunicante con el interior del cilindro -10- a través de una válvula de retención -24-.

20. El vástago -16- termina en un pulsador -25- en forma de cabeza poligonal cuyos vértices son susceptibles de ajustar a rozamiento suave entre nervios longitudinales -26- formados en el interior de un capuchón de cierre -27- y que, por el extremo inferior de este último, ajustan sobre el reborde -7- del tapón, estabilizando la posición de -27-.

25. Se aprecia, pues, que el capuchón -27- se halla acoplado en rotación con el pulsador -25-. Así, partiendo de la figura 1, si se hace girar dicho capuchón

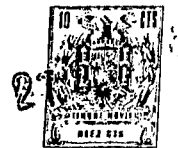
27



318222

- en el sentido conveniente, se desacoplan las dos roscas que retienen el dispositivo en la posición ilustrada y, por efecto del resorte que impulsa el pistón hacia arriba, se pasa a la posición de la figura 2,
5. bastando luego un ligero tirón sobre el citado capuchón para obtener la condición de funcionamiento normal que se aprecia en la figura 3. Los movimientos inversos conducen nuevamente a la posición de la figura 1.
10. El aparato perfeccionado de acuerdo con la invención tiene la ventaja de que no puede ser accionado accidentalmente cuando no se encuentra en uso. Por otra parte, los goteos que puedan producirse en la boquilla proyectora con recogidos por la cavidad
15. -28- y devueltos al recipiente por los orificios -19-. A pesar de todo ello la construcción del aparato es sencilla y el usuario apenas nota diferencia en su accionamiento con respecto de los aparatos conocidos.
20. Serán independientes del alcance de la invención los detalles accesorios y demás características que no alteren esencialmente la misma, por quedar todo ello comprendido dentro del espíritu de las siguientes reivindicaciones.

318222



N O T A

Se reivindica como objeto de la presente patente de introducción:-

5. 1. Perfeccionamientos en los mecanismos de accionamiento de aparatos pulverizadores manuales de fluidos, caracterizados por el hecho de dotar el vástago de accionamiento del pistón que actúa en el cilindro impulsor del fluido, cilindro que es solidario de un dispositivo de cierre aplicable al envase que contiene dicho fluido, de una cabeza ensanchada que
10. forma pulsador de accionamiento y tiene salientes externos de acoplamiento, y de una porción roscada que en la posición de final de carrera del pistón es susceptible de acoplarse con una rosca correspondiente,
15. solidaria del dispositivo de cierre, para mantener el aparato en esta posición límite, siendo los salientes de la cabeza pulsador receptores de dispositivos complementarios, formados en el interior de un capuchón de cierre del conjunto, de manera que ambos elementos
20. resultan acoplados en rotación, y axialmente bajo un rozamiento susceptible de ser vencido manualmente.

2. Perfeccionamientos en los mecanismos de accionamiento de aparatos pulverizadores manuales

318222



5. de fluidos, de acuerdo con la reivindicación, 1, caracterizados por el hecho de disponer el borde inferior del capuchón de cierre ajustable con un reborde saliente del dispositivo de cierre del envase, de manera que al mismo tiempo cubre la boquilla de salida del fluido pulverizado.

10. 3. Perfeccionamientos en los mecanismos de accionamiento de aparatos pulverizados manuales de fluidos, de acuerdo con la reivindicación 1, caracterizados por el hecho de formar los filetes receptores de la porción roscada del vástago de accionamiento, en la pared interna de un manguito que sobresale de la cara superior del dispositivo de cierre y forma cavidad colectora de goteos que comunica con el interior del citado recipiente mediante orificios que atraviesan la

15. pared de dicho dispositivos de cierre.

4. Perfeccionamientos en los mecanismos de accionamiento de aparatos pulverizados manuales de fluidos.

20. La presente memoria descriptiva consta de siete hojas foliadas escritas a máquina por una sola cara.

Barcelona, 27 septiembre de 1965

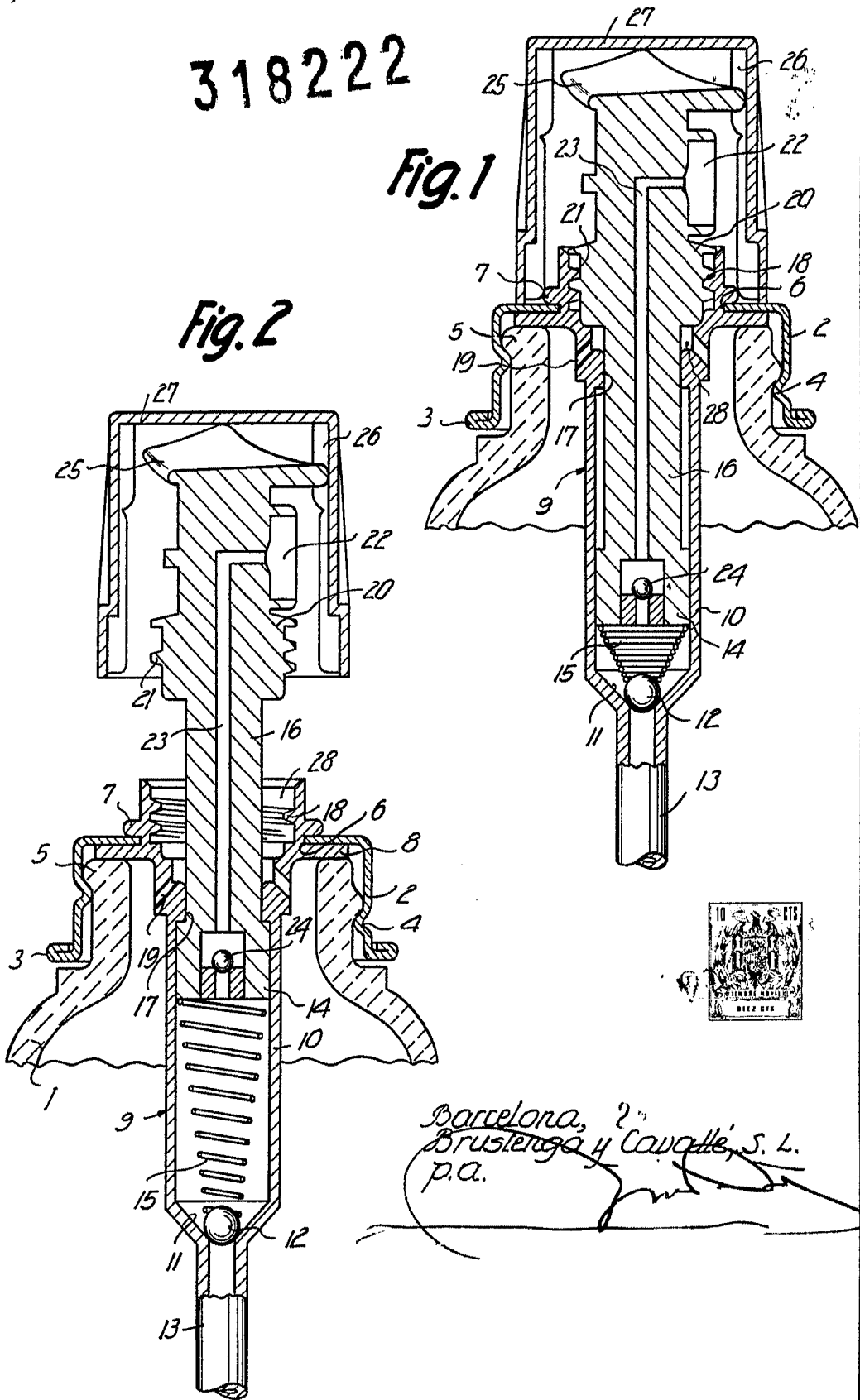
BRUSTENGA Y CAVALLE

p.a.

318222

Fig. 1

Fig. 2

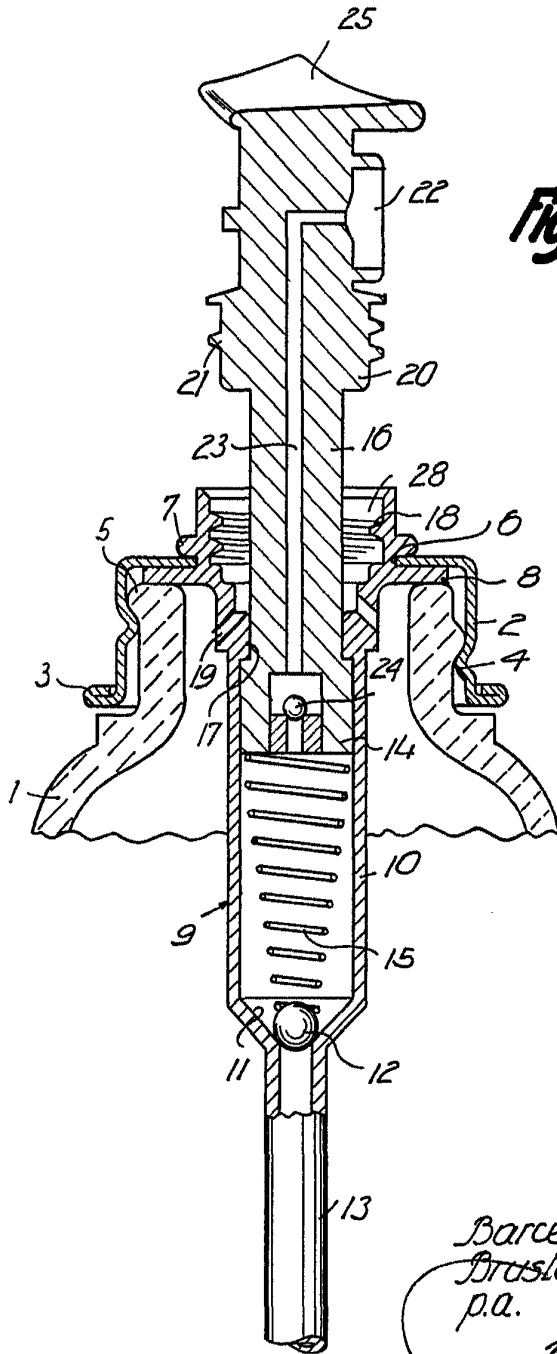


12853

Barcelona, 2.
Brustenga y Cavallé, S. L.
p.a.

318222

Fig. 3



12858

Barcelona, 27 de Mayo de 1910
Brustenga y Cavalle, S.L.
p.a.

[Handwritten signature]