



318187

de un núcleo imantado para sujetar a la esfera y ponerla en un punto adecuado arrastrándola a fin de propinarla el impulso necesario para hacer la jugada.

5 Por lo que se refiere a materiales, se emplearán todos aquellos que resulten aptos para el fin a que son destinados.

Para mejor comprensión de la descripción que sigue, se adjuntan dibujos a los cuales se hará constante referencia a lo largo de la misma, siempre a título de ejemplo no limitativo.

La figura 1ª, es una vista en planta de la mesa.

10 La figura 2ª, es una sección en alzado longitudinal de dicha mesa.

Las figuras 3ª y 4ª son sendas proyecciones del aplique que permite el desplazamiento lateral, a izquierda y derecha, de la barra o mandos de la mesa en cada actuante.

15 Las figuras 5ª y 6ª son igualmente apliques sin desplazamientos a los lados, pero que sí permiten el giro de cada barra y el deslizamiento de la misma.

Consiste la presente invención en los perfeccionamientos introducidos en las mesas de entretenimiento, caracterizados por-
20 que transversalmente a la mesa (7) se disponen unas barras (8 y 8'), dos por cada actuante, las cuales presentan la virtud de que se desplazan en sentido transversal o mejor dicho se deslizan al ser empujadas por el actuante, sobre unos cojinetes (15 y 15'), los cuales y mediante unos pivotes-eje (16-16') van acondicionados en unos apliques (13-13') formados de dos cuerpos que
25 les permite libertad de orientación y giro, para lo cual dichos apliques presentan un hueco (17-17') dispuesto al efecto, y a su vez van empotrados en los laterales de la mesa (7) fijándose mediante unos tirafondos. Asimismo las barras (8-8') consienten
30 un movimiento de abanico para lo cual el pivote-eje (16) del



1965

318197

cojinete (15) y más próximo al actuante es deslizante y conducido dentro de una guía (14) practicada tanto superior como inferiormente en el aplique (13), guía ésta que presenta forma arqueada con el fin de que al abanicar la barra el actuante, la misma corra ligeramente y muy suave, a la vez que también con la misma operación se puede conseguir el deslizamiento transversal de la barra con lo que se lograrán dos movimientos al mismo tiempo. Mientras que las barras (8-8') pueden abanicar en el aplique más próximo al actuante, en el más alejado, o sea, el opuesto tan solo la permite el giro necesario según la angularidad de lo abanicado, para lo cual el pivote-eje (16') está fijo, pero sin embargo también la permite su deslizamiento sobre el cojinete (15').

Cada una de las barras (8-8') va dotada para su actuación y lograr que la esfera de juego circule por el campo o terreno de juego inclinado (11), de una superficie rectangular (9-9') las cuales al mover las barras en cualquiera de las dos posiciones y en virtud de un tercer movimiento de giro dichas superficies propinarán un fuerte golpe a la esfera lanzándola a la parte contraria la cual es defendida por otras superficies que mediante su plano tratarán de ^{evitar} que las esferas caigan por la abertura transversal (12), donde las mismas ya no se recuperan hasta un nuevo juego.

Es notorio el hacer constar que cada una de las superficies (9-9') van dotadas en un extremo de un núcleo imantado (10-10') con el fin de poder colocar la esfera y arrastrarla con la barra hasta un punto determinado y poderla preparar más efectivamente para lanzarla hacia la parte contraria.

Si bien la forma de ejecución aquí descrita constituye aplicación preferente de la presente invención, podrán introducirse



318187

modificaciones de forma y de detalle sin que por ello varíe la esencialidad de la misma, la cual se reivindica en la siguiente

N O T A

5 En resumen; la presente solicitud recaerá sobre las siguientes reivindicaciones:

10 1ª.-Perfeccionamientos introducidos en las mesas de entretenimiento, caracterizados porque estas mesas son dotadas de cuatro barras transversales, dos para cada actuante, las cuales son dotadas de un movimiento de deslizamiento transversal y otro
15 de abanico hacia izquierda y derecha además del de rotación para poder lograr la impulsión que proyectará a la esfera de juego sobre el terreno de juego inclinado de la mesa hacia la parte contraria, llevando cada una de estas barras para efectuar el lanzamiento y parada de la esfera de una superficie rectangular
20 dotada en un angular inferior de un núcleo imantado que facilita el colocar a la esfera por arrastre de la misma mediante la barra en una posición más efectiva para propinar su lanzamiento.

25 2ª.-Perfeccionamientos introducidos en las mesas de entretenimiento, según la reivindicación anterior, caracterizados porque los movimientos de desplazamiento transversal y de abanico son conseguidos en virtud de unos apliques formados por dos cuerpos los cuales van empotrados en los laterales de la mesa, presentando cada uno de ellos una ventana central en la que se acondiciona mediante un pivote-eje un cojinete en el que va montada
30 cada una de las barras, y uno de estos cojinetes, el más próximo al actuante al tratar de abanicar con la barra, su pivote-eje entonces se correrá por una guía arqueada que vá practicada en cada uno de los cuerpos del aplique, tanto superior como inferiormente.

30 3ª.-PERFECCIONAMIENTOS INTRODUCIDOS EN LAS MESAS DE ENTRE-



1965

318187

TENIMIENTO.

Según se describe en la presente memoria que consta de cinco hojas escritas a máquina y dibujos.-Entre líneas "evitar".-Vale.

Madrid, 6 de octubre de 1.965

318187

24045-1

D. MODESTO SUAREZ PEREZ

318187

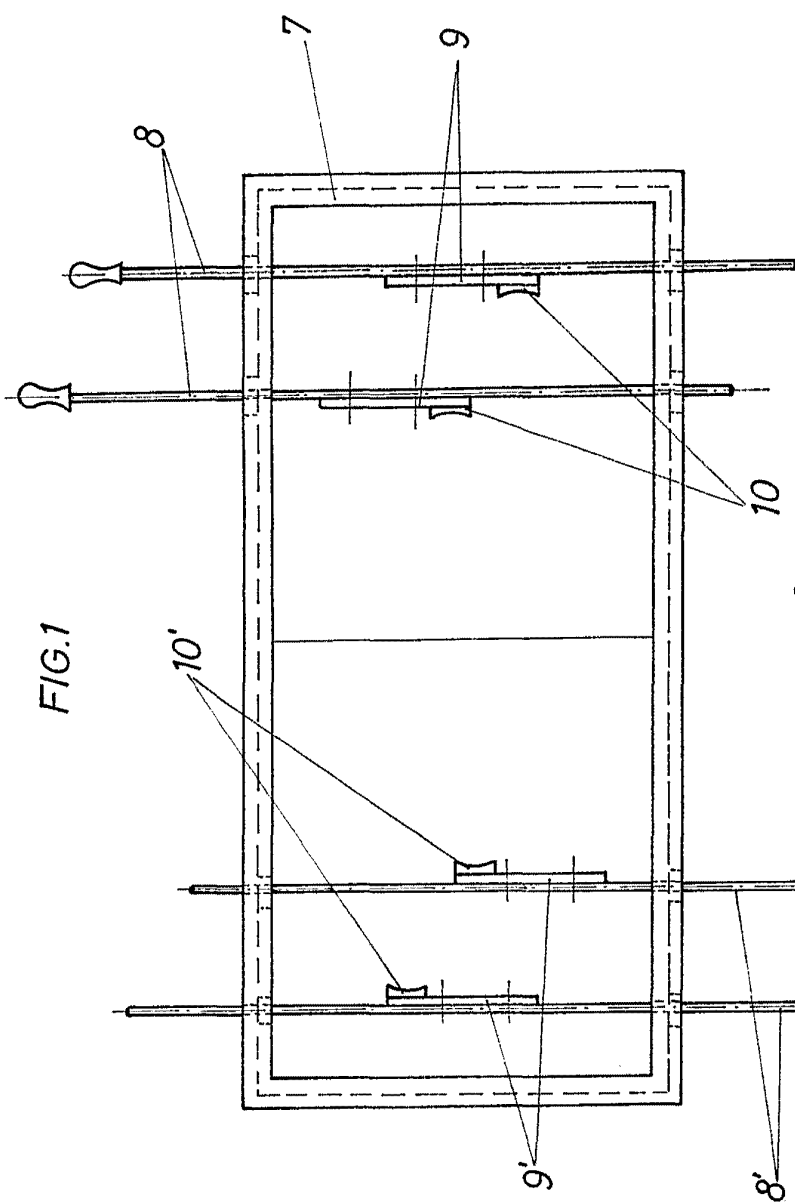


FIG. 1

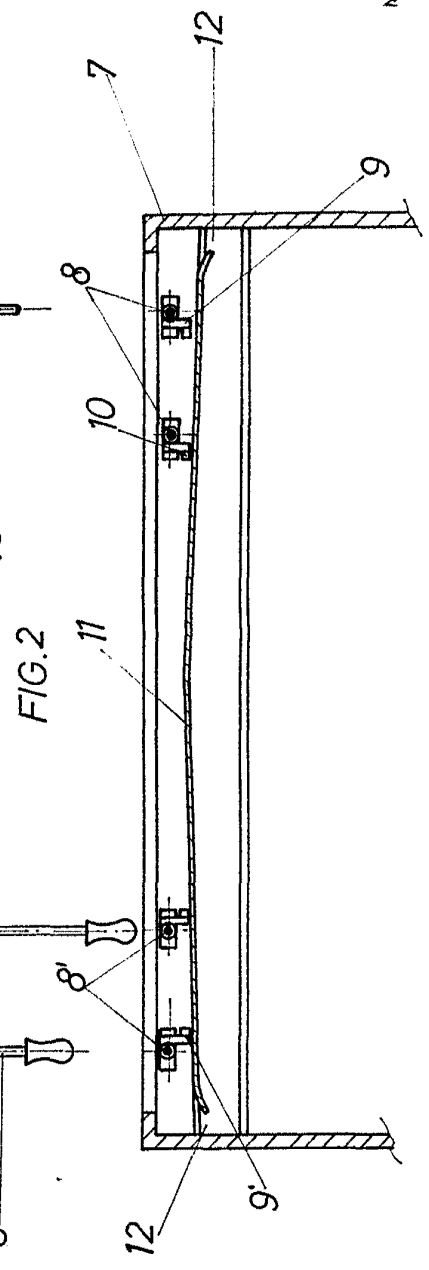


FIG. 2

Madrid, ... de 19...

... DE PATENTES

No. 18.

318187

FIG.1

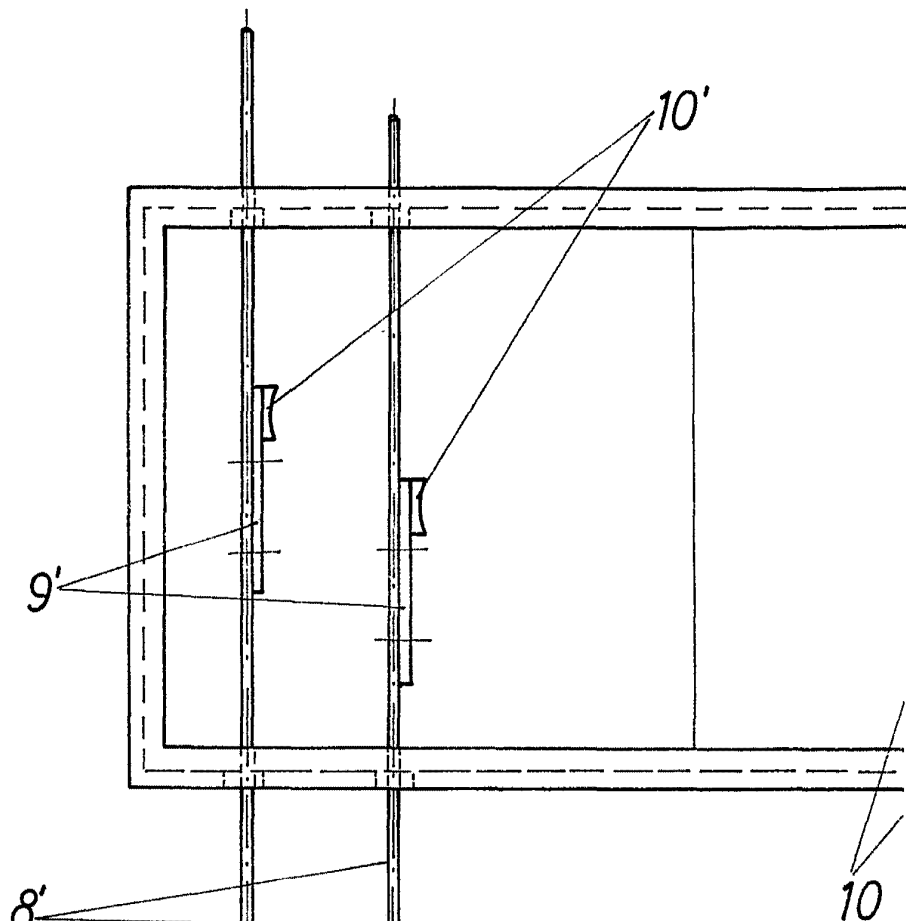
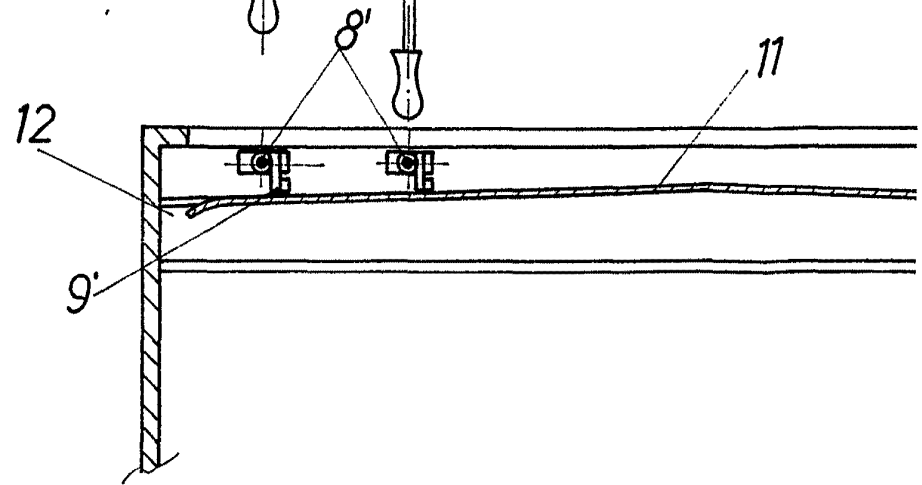


FIG.2



318187

2HOJAS-1

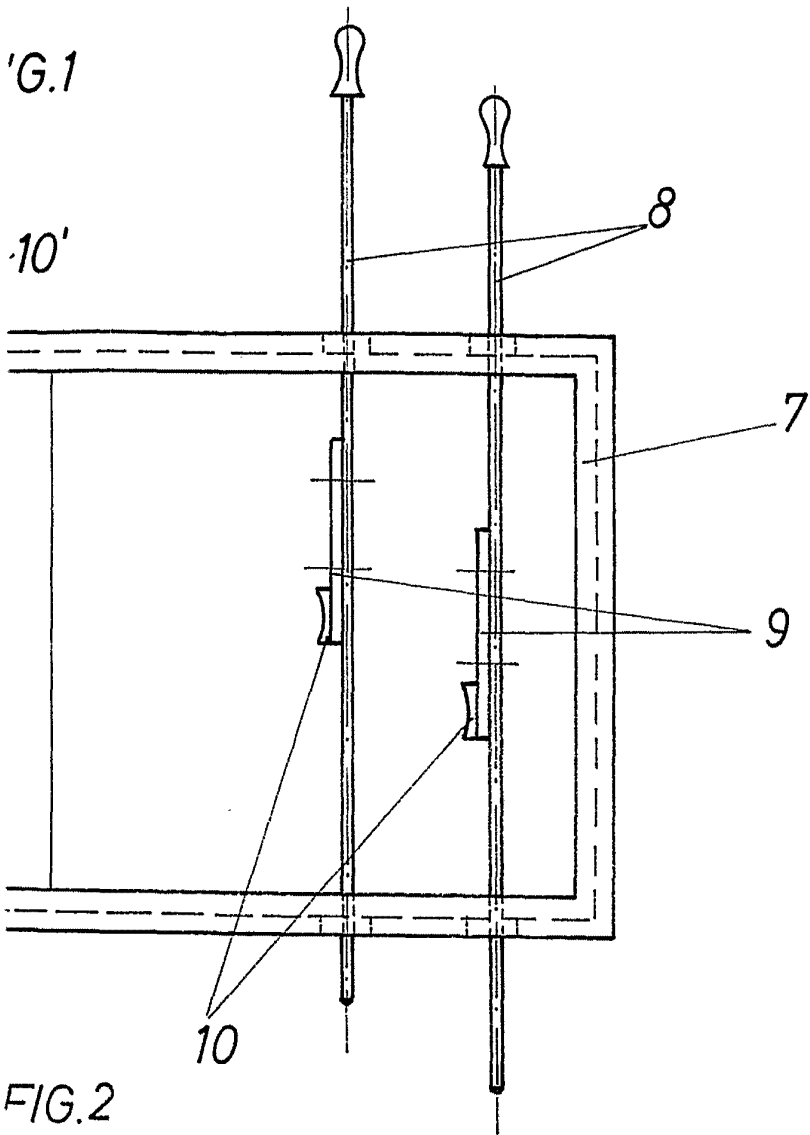
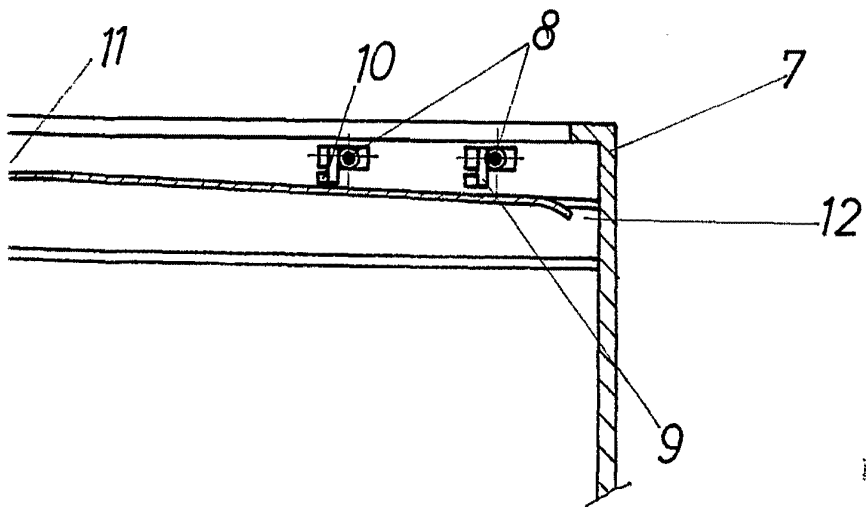


FIG. 2



EL DISEÑO VARIABLE
Madrid, ... de 1965

318187

FIG.3

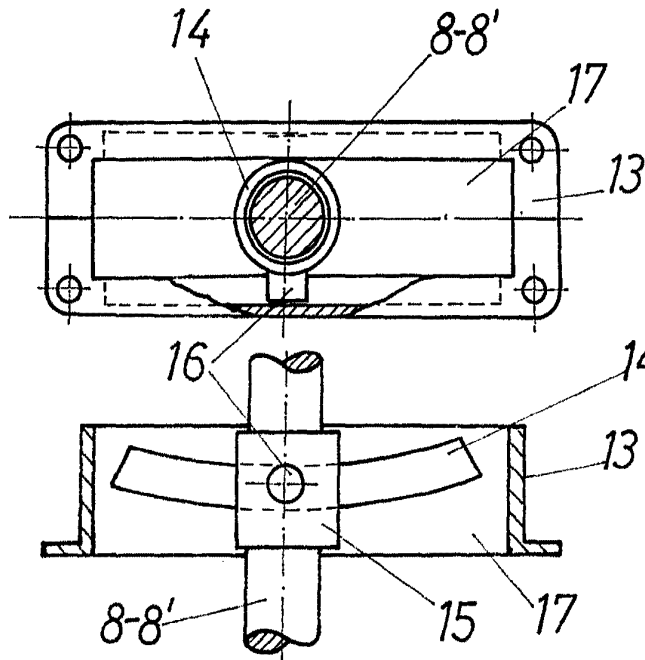


FIG.4

FIG.5

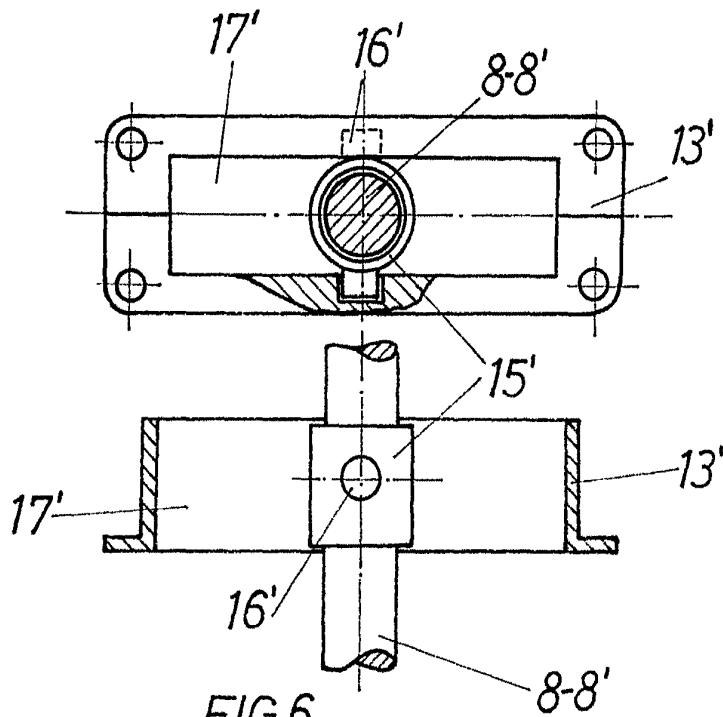


FIG.6