

318186



318186

MEMORIA DESCRIPTIVA

Correspondiente a una solicitud de Patente de Invención que se presenta en España por Veinte años, a ravor de Lorenzo Apellaniz, S.A. entidad española, establecida en Villafranca de Oria (Guipuzcoa), por:

"MEJORAS INTRODUCIDAS EN LOS SISTEMAS DE SUJECION DE CUBIERTAS DE MATERIAL TRASLUCIDO"

---

En presente invento se refiere a mejoras introducidas en los sistemas de sujeción de cubiertas de material traslúcido, utilizadas en la construcción de naves industriales, edificios, etc.

- 5.- Los procedimientos actualmente empleados presentan entre otros inconvenientes, falta de seguridad en la misión sujetadora de la cubierta, ya que manifiestan su incapacidad ante la presión de fuertes vientos de retener dichas cubiertas. Por otra parte la base de soporte que presentan
- 10.- es totalmente nula, lo que origina resquebrajaduras en el



318186<sup>6</sup>



-ción fijado sobre una viga de doble T y sustentando - una porción de cubierta traslúcida de material plástico.

La Figura 2 muestra en perspectiva otra vista del soporte fijado sobre un angular, y

5.- La Figura 3 representa un corte de los elementos constitutivos del soporte.

En base a una mayor simplificación en la descripción expositiva del invento, y que el mismo pueda ser fácilmente llevado a la práctica, en las figuras partes iguales han sido afectadas de referencias idénticas.

10.- Tomando como base consultiva la plasmación gráfica del invento, a continuación se cita la nomenclatura de sus diferentes partes:

- Nº 1.- Viga soporte
- 15.- Nº 2.- Soporte de sujeción
- Nº 3.- Cubierta de plástico
- Nº 4.- Entalladuras
- Nº 5.- Lengüetas de sujeción
- Nº 6.- Vástago roscado
- 20.- Nº 7.- Cabeza vástago roscado
- Nº 8.- Terminal vástago roscado
- Nº 9.- Horquillas de anclaje del soporte.

25.- Enumerados los diferentes elementos constitutivos del invento, a continuación se describe la relación que guardan entre sí y la aplicación del conjunto.

30.- Sobre la viga de sustentación 1 de la cubierta se fija el soporte 2, el cual para realizaciones de vigas de doble T o angular, presenta en su base unas horquillas de anclaje 9 que encastran sobre el perfil de la viga 1. Esta sujeción viene ayudada por las lengüetas 5 de sujeción



procedentes de una entalladuras 4 laterales y enrrentadas realizadas sobre la bóveda del soporte 2, con la finalidad de aligerar su peso sin menma ninguna de su resistencia.

5.- Sobre el soporte 2, concebido en forma semicircular para una mejor adaptación con la base de la cubierta ondulada de plástico 3, se fija ésta, quedando íntimamente unida al soporte 2, por medio del vástago roscado 6, debido a la acción de un elemento roscado sobre la cabeza 7 de dicho vástago 6, que atraviesa la bóveda del soporte 2 y la chapa ondulada 3. Por el extremo opuesto 8 de dicho vástago 6, y el cual adopta en este ejemplo preferido una disposición en U se ayuda a la sujeción del conjunto, ya que este terminal 8 se encastra en la base de la viga 1, y por roscado de la cabeza 7 se atiranta el conjunto.

10.- 15.- Dicho vástago puede ser modificado en una variante de utilización, cuando la viga de soporte es de madera, ya que entonces el terminal 8 es recto y presenta unas escotaduras para su mejor anclaje en el cuerpo de la viga 1, efectuándose su fijación a la misma por introducción o enclavamiento.

20.- 25.- Como puede apreciarse en la Fig. 1, la chapa ondulada 3 se adapta perfectamente a la bóveda del soporte 2, sin que quede ningun vano que pueda determinar resquebrajamiento de la estructura de la cubierta por una falsa sustentación. Esta ligazón íntima trae como consecuencia un alto porcentaje en el índice de resistencia a las tracciones ejercidas por los vientos, resistencia que se ve reforzada por la cooperación funcional de las horquillas 9, lengüetas 5 y terminal 8 del vástago 6, que actuan conjuntamente sobre la viga 1, como claramente puede observarse en la Figura 2.

30.- Como es fácilmente comprensible para los técnicos en la



materia podrán ser introducidas cuantas modificaciones de tamaño, forma, disposición y naturaleza de los elementos integrantes del invento se consideren necesarias para un mejor logro de los fines del mismo, siempre que no se altere su esencialidad primitiva, y cuya descripción ha sido realizada a título ilustrativo y no limitativo, debiéndose interpretar los conceptos expuestos en su más amplia acepción.

5.-

NOTA

10.-

Descrita suficientemente la naturaleza del objeto de la presente solicitud, se declara de propia y nueva invención, lo contenido en las siguientes

REIVINDICACIONES

15.-

1ª.- Mejoras introducidas en los sistemas de sujeción de cubiertas de material traslúcido, caracterizadas por disponerse como base de sustentación soportes semicirculares cuya bóveda se adapta íntimamente a la estructura ondulada de la cubierta, previéndose medios de anclaje de dichos soportes a los elementos de sustentación de la cubierta y medios de unión de la misma con el soporte de sujeción.

20.-

2ª.- Mejoras introducidas en los sistemas de sujeción de cubiertas de material traslúcido, según se reivindica en el punto 1, caracterizadas por realizarse sobre la bóveda de los soportes de sujeción de la cubierta unas entalladuras laterales y enfrentadas para la disminución del peso de dicho soporte sin mengua de su resistencia, y aprovechándose el material de las mismas como lengüetas de apoyo y sujeción del soporte a la viga de sustentación.

25.-

30.-

3ª.- Mejoras introducidas en los sistemas de sujeción de cubiertas de material traslúcido, según se reivindica en los



puntos anteriores, caracterizadas porque en la base de uno de los extremos del soporte se prevén unas escotaduras que actúan en función de horquillas de anclaje, sobre el perfil de la viga de sustentación del conjunto.

5.- 4º.- Mejoras introducidas en los sistemas de sujeción de cubiertas de material traslúcido, según se reivindica en los puntos anteriores, caracterizadas porque la permanencia de unión entre la cubierta y el soporte de sosten se realiza mediante un vástago roscado que se engarza con la viga de sosten mediante un acodamiento, siendo tensado dicho vástago sobre la viga por la acción de un elemento sobre su extranidad opuesta roscada.

10.-

5º.- Mejoras introducidas en los sistemas de sujeción de cubiertas de material traslúcido.

15.-

Todo ello tal y como se describe en el cuerpo de la presente Memoria, se reivindica en su nota y se representa a título de ejemplo en la adjunta hoja de planos.

Esta Memoria consta de seis hojas, foliadas y mecanografiadas a dos espacios por una sola de sus caras.

Madrid, - 6 OCT 1965

ESCALA VARIABLE

*M. S. S.*  
Madrid de Octubre de 1965  
6 OCT 1965

Fig: 3

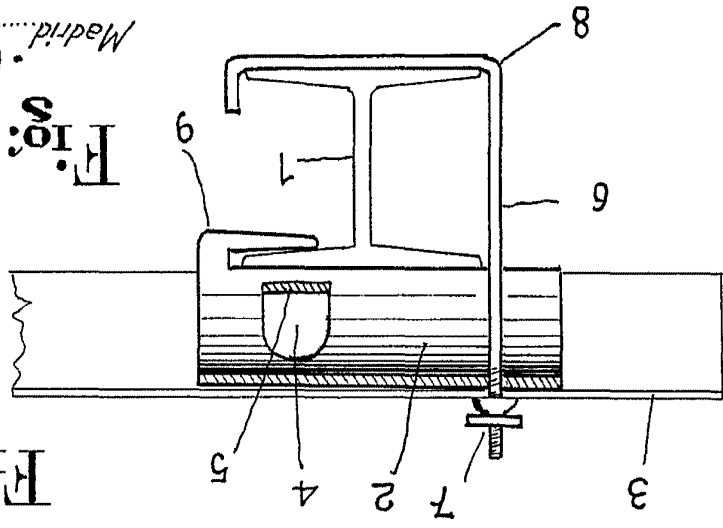


Fig: 4

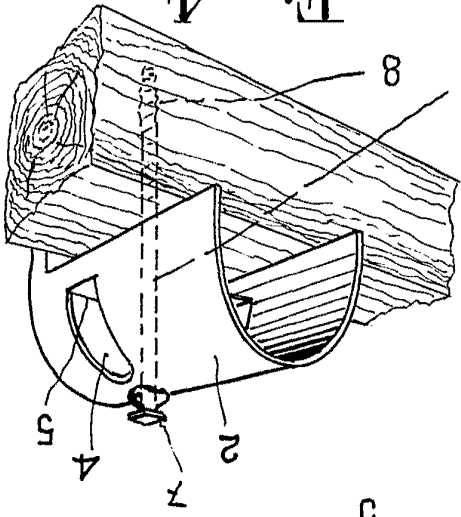


Fig: 2

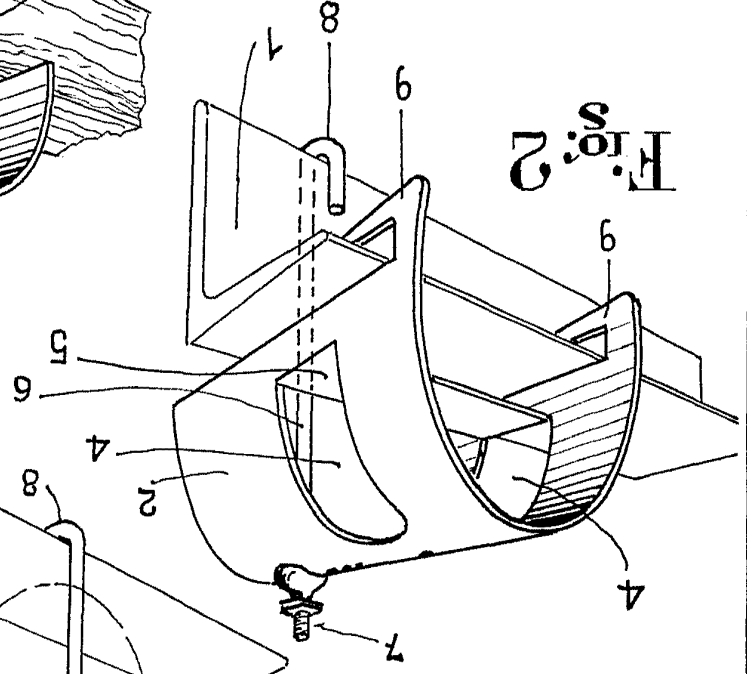
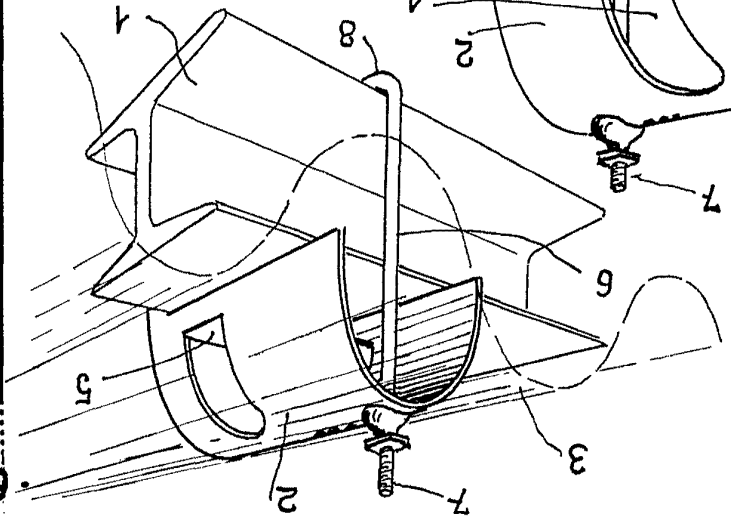


Fig: 1



318186

HOJA UNICA

Lorenzo Apellaniz, S.A.

