



23

318093

CERTIFICADO DE ADICION

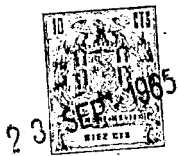
por "UNOS PERFECCIONAMIENTOS EN EL OBJETO DE LA PATENTE PRINCIPAL N^o 294.559", por "UNAS MEJORAS EN LAS MAQUINAS REMALLOSAS PARA GENEROS DE PUNTO", a favor de D. José Burniol Folcrá, de nacionalidad española, domiciliado en Mataró (Barcelona), Real, 208.

=====

MEMORIA DESCRIPTIVA

El presente Certificado de adición se refiere a unos perfeccionamientos introducidos en el objeto de la Patente principal n^o 294.559, por "Unas mejoras en las máquinas remallosas para géneros de punto", los cuales
5. proceden de la práctica industrial del objeto de dicha Patente principal, aportando sensibles ventajas sobre el mismo.

De un modo esencial, los perfeccionamientos objeto del presente Certificado se centran en la constitución de



- 2 - 318093

5. un soporte inferior en forma de cuna envolvente sobre el cual puede girar el conjunto de órganos de la remallosa, comprendiendo la corona de punzones y el conjunto de excéntricos y mecanismos de accionamiento, pudiéndose fijar en la posición escogida y quedando soportado el conjunto por un sistema de pies inferiores.

10. Asimismo los presentes perfeccionamientos se extienden al accionamiento de la corona de punzones y de los excéntricos mediante un motor independiente fijado en el interior del cuerpo de soporte de la remallosa y que transmite su movimiento con intermedio de dos conos de poleas y las correspondientes correas, pudiéndose variar a voluntad la relación de transmisión entre dichos conos y existiendo un dispositivo para el tensado de las correas.

15. Asimismo los presentes perfeccionamientos se extienden a los dispositivos de accionamiento del ánora en el plano horizontal y en el plano vertical, lo cual se consigue por un sistema de dos palancas asociadas a un soporte portador del ánora, el cual está dotado de dos ejes perpendiculares, uno de ellos horizontal y el otro vertical, recibiendo dichas palancas por sus extremos y con intermedio de sendos rodillos, la acción de las levas que deben provocar el vaivén en los planos horizontal y vertical del ánora.

20. Para su mejor comprensión se adjunta a título de ejemplo un dibujo explicativo de los perfeccionamientos objeto del presente Certificado de adición.

25. En dicho dibujo, la figura 1 muestra una vista en perspectiva con sección parcial de una remallosa que incorpora los presentes perfeccionamientos.

30. La figura 2 es una vista en perspectiva que muestra



23

318093

- 3 -

el mecanismo tensor de las correas de transmisión entre el motor de la remallosa y el eje central portador de excéntricas así como la corona de punzones.

- Tal como se representa en las figuras, los perfeccionamientos objeto del presente Certificado de adición estriban de un modo esencial en constituir un soporte de la remallosa en forma de cuerpo envolvente inferior -1- de estructura acampanada, quedando soportado inferiormente por las varillas o pies -2- y recibiendo en su parte superior la corona de punzones -3-, la cual puede ser girada a la posición deseada por el operario u operaria, fijándose en dicha posición de trabajo. Mediante esta disposición se suprimen los brazos superiores a los cuales se fijaban tradicionalmente el conjunto de excéntricas y corona.
5. En el interior del cuerpo -1- de soporte queda alojado el motor eléctrico de accionamiento -4-, montado en la base inferior de dicho soporte y destinado a transmitir su movimiento con intermedio de los dos conos de poleas -5- y -6- y con las correas -7- y -8- así como la polea -9- montada en el eje del propio motor. El cono de poleas -6- queda montado en un extremo inferior del husillo de accionamiento de la corona de punzones, mientras que el cono de poleas -5- queda montado, tal como se representa en la figura 2, sobre la pieza intermedia -10- desplazable por medio de la palanca manual -11- y asociada a una pieza -12- que puede girar en el extremo inferior del eje de excéntrica. Un trinquete intermedio permite desconectar la corona, posibilitando su accionamiento a mano.
10. 15. 20. 25.

- Los presentes perfeccionamientos se extienden asimismo al mecanismo de impulsión del ánclora para que la misma pueda tener los típicos movimientos de vaivén en un plano horizontal y en un plano vertical, por lo cual se prevé la disposición de dos palancas -13- y -14-, la primera de las
- 30.



- cuales está fijada sobre un pivote vertical del soporte -15-, en el cual está montada el áncora -16-, mientras que la palanca -14-, está montada sobre un pivote horizontal -17- del propio soporte -16-. Ambas palancas reciben por sus extremos con intermedios de rodillos, la acción de sendas excéntricas -18-y -19-, traduciéndose el accionamiento de la palanca -13- en un movimiento de vaivén según un plano vertical del áncora -16-, mientras que el accionamiento de la palanca -14- hace lo propio según un plano horizontal. Ambas palancas están solicitadas por resortes helicoidales para estar continuamente en contacto contra las correspondientes excéntricas.
- 5.
- 10.

- Todo cuanto no afecte, altere, cambie o modifique la esencia de los perfeccionamientos descritos, será variable a los efectos del actual Certificado de adición.
- 15.

N O T A.

Se reivindica como objeto de este Certificado de adición:

- 1.- Unos perfeccionamientos en el objeto de la Patente principal nº 294.559, por "Unas mejoras en las máquinas remallosas para géneros de punto", caracterizados por comprender la constitución de un cuerpo inferior envolvente de forma general acampanada y destinado a recibir por su borde superior a la corona de punzones y resto de mecanismos de la remallosa, existiendo posibilidad de giro de la corona de punzones con respecto al cuerpo envolvente inferior y pudiéndose fijar dicha corona en la posición deseada.
- 20.
- 25.
- 2.- Unos perfeccionamientos en el objeto de la Patente principal nº 294.559, por "Unas mejoras en las máquinas remallosas para géneros de punto", caracterizados por la
- 30.



- disposición del motor de accionamiento de la remallosa en el interior del cuerpo envolvente de soporte de la corona de punzones, efectuando el accionamiento de los órganos de la remallosa a través de un sistema de dos conos de poleas, el primero de los cuales es accionado por una correa conectada a una polea montada en el eje del motor, quedando montado dicho cono de poleas en una pieza de posición variable con respecto a una palanca montada en la parte inferior del eje de excéntricas, posibilitando el tensado de las correas con ayuda de una pequeña palanca manual.
- 5.
- 10.

- 3.- Unos perfeccionamientos en el objeto de la Patente principal nº 294.559, por "Unas mejoras en las máquinas remallosa para géneros de punto", caracterizados porque los desplazamientos de vaivén según un plano horizontal y según un plano vertical del ánora, se consiguen por medio de sendas palancas fijadas al soporte portador del ánora según pivotes respectivamente vertical y horizontal, recibiendo por sus extremos con intermedio de sendos rodillos, la acción de las correspondientes excéntricas del eje de la máquina.
- 15.
- 20.

Sean cuales fueren las circunstancias que concurren en la esencialidad del Certificado de adición definido en las anteriores reivindicaciones, cuyo objeto es:

- 25.
- 4.- "UNOS PERFECCIONAMIENTOS EN EL OBJETO DE LA PATENTE PRINCIPAL Nº 294.559", por "UNAS MEJORAS EN LAS MAQUINAS REMALLOSAS PARA GENEROS DE PUNTO".

- Consta la presente memoria de seis hojas foliadas, mecanografiadas por una sola cara y de los dibujos unidos a la misma.
- 30.



23

- 6 -

318093

Barcelona,

23 SEP. 1965

P.A. de D. José Burmiol Folcrá,

M

D. JOSÉ BURNIOL FOLCRA

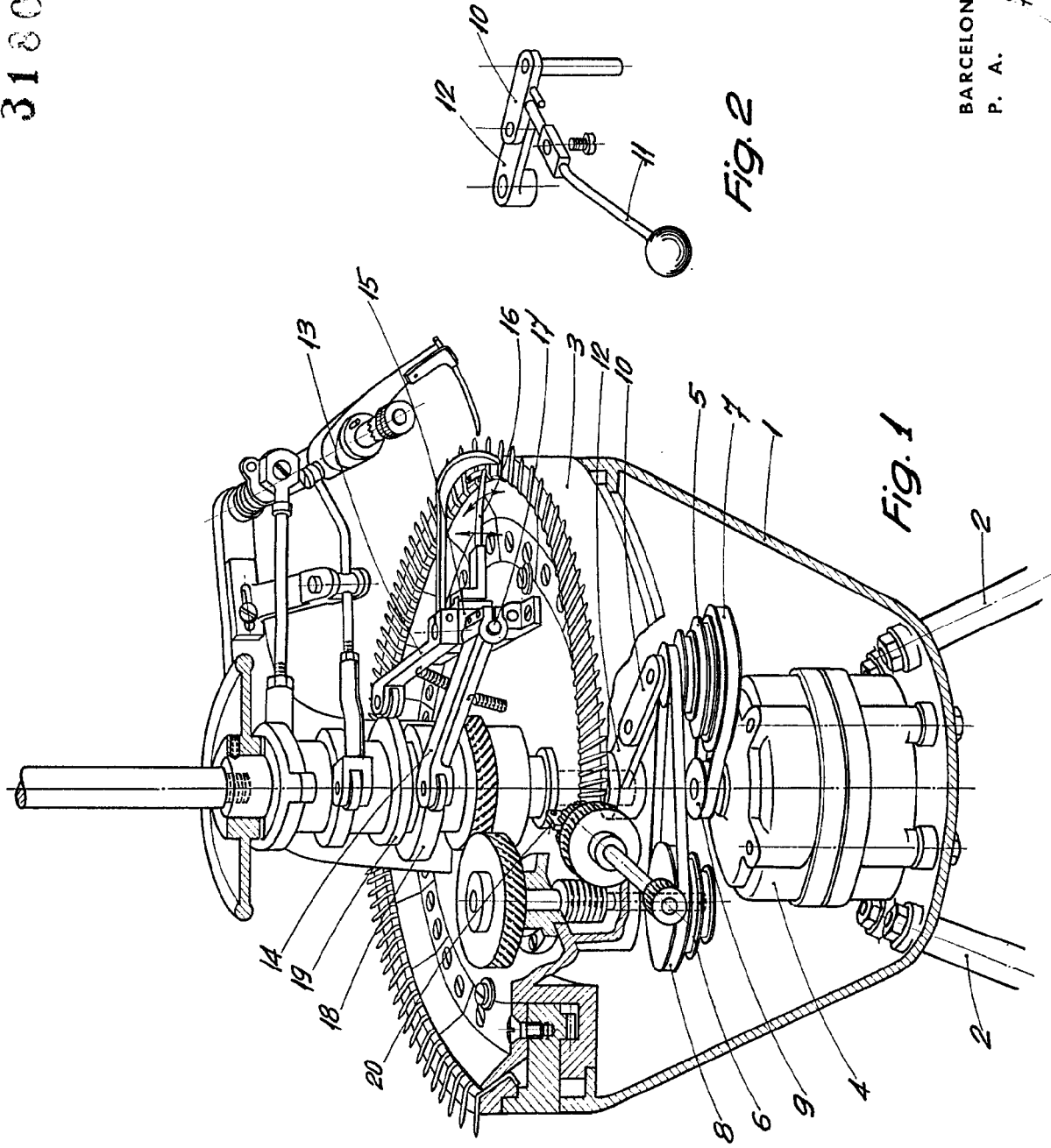
31805

31805

HOJA ÚNICA

28

5

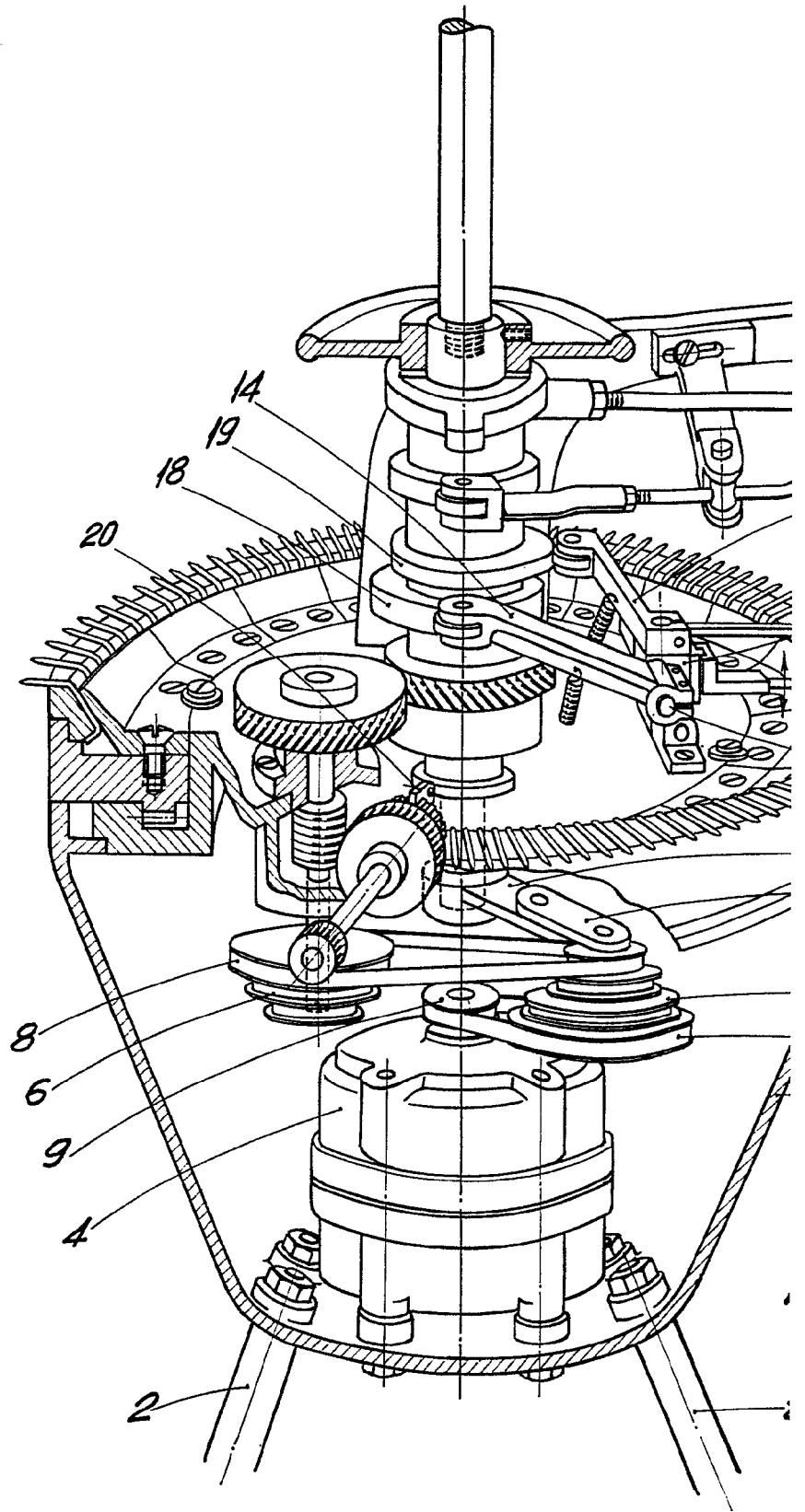


BARCELONA
P. A.

ESCALA VARIABLE

D. JOSÉ BURNIOL FOLCRÀ

318091



ESCALA VARIABLE

318093

20

3

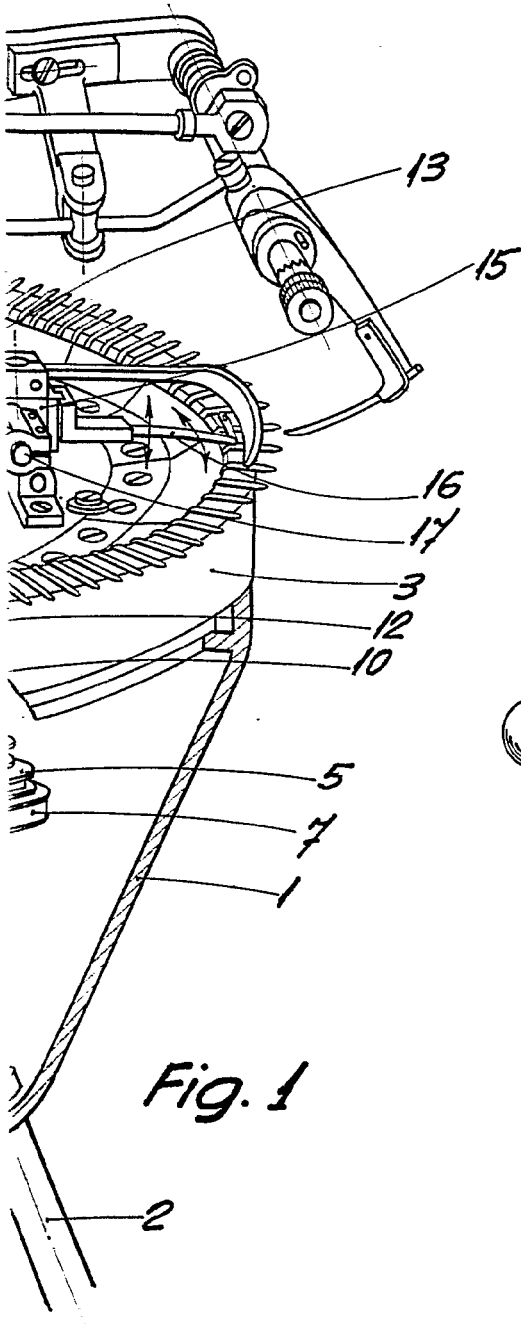


Fig. 1

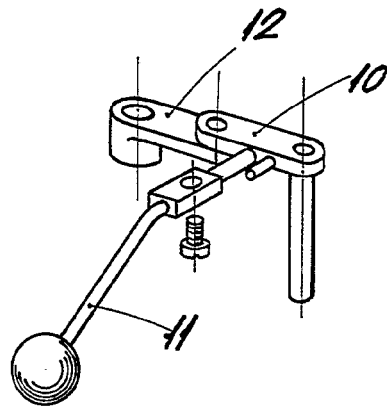


Fig. 2

BARCELONA,
P. A.

1936
[Handwritten signature]