

318073



318073

MEMORIA DESCRIPTIVA

que se acompaña a la solicitud de registro de una Patente de Introducción por diez años, en España, por "Un dispositivo agrícola u hortícola", a favor de D. FRANK TASSONE, de nacionalidad australiana, domiciliado en Gol Gol, Estado de Nueva Gales del Sur (Australia).

- - - - -

Esta invención se refiere a aperos para la agricultura y horticultura y, en especial, a aperos susceptibles de ser acoplados a un tractor para el cultivo del terreno adyacente a raíces y los troncos de árboles frutales, viñas, arbustos, etc.

5

La invención comprende un dispositivo para el cultivo agrícola u hortícola del terreno, adaptable para su utilización a un tractor mediante un enlace en paralelogramo, uno de cuyos lados queda solidamente unido al tractor para evitar que se desplace lateralmente respecto de éste, mientras que el lado opuesto del paralelogramo está dotado de medios para que a él se acople un apero de cultivo, así como de medios para conseguir que el enlace en paralelogramo flexione respecto del lado fijo para que el apero de cultivo pueda desplazarse hacia el tractor o distanciarse de él.

10

15

Preferentemente, los medios de basculamiento del enlace en paralelogramo comprenden un pistón hidráulico. También se han previsto con carácter preferente medios para



hacer que el instrumento de cultivo ascienda o descienda en relación con el suelo.

Para una mejor comprensión del invento se describen a continuación, con referencia a las adjuntas hojas de planos, dos ejemplos específicos de realización. En esos planos se representa:

Con la Fig. 1ª, una vista en perspectiva de un dispositivo según la invención, montado en un tractor y provisto de una vertedera.

Con la fig. 2ª, una vista en planta esquemática del dispositivo montado en el tractor según la fig. 1ª, en la que se aprecia la posición del dispositivo para practicar un surco en la tierra y, con línea de trazos, la posición previa a dicha operación.

Con la Fig. 3ª, una vista en perspectiva de una forma distinta de dispositivo según la invención, montado en un tractor; y

Con la Fig. 4ª, una vista en perspectiva de un acoplamiento de discos, que puede ser acoplado al dispositivo representado en la Fig. 3ª.

En la Fig. 1ª, un tractor 5 tiene un bastidor de soporte del dispositivo unido por medio de unos pasadores a la parte inferior del chasis, entre las ruedas de lanteras y traseras del tractor. Este bastidor de soporte comprende dos lengüetas 6, que sobresalen por uno de los lados del tractor, y que llevan unidas a sus extremos externos sendos pivotes 7 en los que, con posibilidad de giro, se monta el armazón 8, formado por los elementos 9, 11, 12 y 13.

La barra o elemento 11 soporta, en su extremo libre, un enlace en paralelogramo 10, cuyas cuatro ba-

318073



rras están constituidas por la escuadra 14, las conexio-  
nes o barras paralelas 15 y 16 y la placa 17. La escuadra  
14 va unida por uños pasadores al elemento 11 y está do  
tada de un par de alojamientos 18 destinados a recibir  
5 sendos vástagos de giro. Las conexiones o barras parale  
las 15 y 16 están unidas, con posibilidad de giro, a la  
escuadra 14 por medio de los vástagos 19 que, como queda  
dicho, se introducen en los alojamientos 18, dando así lu  
gar a unos goznes o bisagras; las otras dos coyunturas de  
10 flexión del enlace en paralelogramo están formadas por los  
vástagos 20, fijados a la placa 17, alrededor de los cua  
les giran las conexiones o barras 15 y 16 por medio de los  
bujes 21. La placa 17 tiene practicados en su superficie  
dos orificios para permitir el acoplamiento a ella, por  
15 medio de los pasadores 24, de un brazo 22 que soporta una  
vertedera de arado 23. El filo guía de la vertedera 23 es  
paralelo a la placa 17 y el ángulo que forma con la direc  
ción de desplazamiento del tractor seguirá siendo siempre  
el mismo aunque el enlace en paralelogramo, mediante un  
20 giro en los pivotes 19, se desplace acercándose o aleján  
dose del tractor.

El enlace en paralelogramo es accionado por me  
dio de un simple pistón hidráulico 26, cuyo cilindro está  
conectado, con posibilidad de giro, a un borne 27 dispues  
25 to en el elemento 12, mientras que el eje de dicho pistón  
está conectado, también con posibilidad de giro, a la co  
nexión o barra 16. El pistón hidráulico 26 es actuado  
mediante una válvula de control 28 situada muy cerca de  
la posición que en el tractor ocupa su conductor. Adyacen  
30 te al pistón 26 está dispuesto un muelle resorte helicoidal  
destinado a que el enlace en paralelogramo recupere su po



sición retrasada de partida.

Como ya se ha dicho, el armazón 8 está montado, con posibilidad de giro, en los pivotes 7. Una palanca doblada en escuadra 31 va montada con posibilidad de giro en un soporte 32 sujeto al tractor; está dotada de una lengüeta retráctil 33 que puede engranar y desengranar en una pieza dentada 34 que, con forma de cuadrante, está fijada al soporte 32. La mencionada palanca 31, al alcance del tractorista, está conectada al armazón 8 por medio de una cadena 36, de tal manera que ese armazón 8, el enlace en paralelogramo 10 y la vertedera 23 pueden ser accionados para que basculen alrededor de los pivotes 7 o quedar estabilizados en cualquiera de un número determinado de posiciones, de tal modo que sea así posible controlar la profundidades de penetración de la vertedera en el terreno.

El dispositivo puede ser usado para laboreo en viñedos, huertos, etc. El tractor es conducido entre las hileras de vides o árboles con el dispositivo en posición tal que la vertedera avance hundida en el terreno a la profundidad deseada. La forma de operar del dispositivo se ilustra en la Fig. 2ª, que muestra al dispositivo haciendo el surco 27. Este surco ha sido practicado alrededor de un obstáculo 38 que puede ser, por ejemplo, el tronco de una vid o de un árbol. Al aproximarse la vertedera 23 al obstáculo 38 se disminuye mediante la válvula de control 28 la presión del pistón hidráulico 26, con lo que la acción del muelle 29 retrajo el enlace en paralelogramo 10, desplazando la vertedera hacia el tractor según se representa, con líneas de puntos, en esa Fig. 2ª. Tan pronto como la vertedera ha sobrepasado el obstáculo, se actúa sobre el pistón 26 para que proyecte al enlace en



5 paralelogramo y a la vertedera a sus anteriores posiciones. El hecho de que se mantenga invariable el ángulo de la vertedera con el sentido de desplazamiento del tractor evita la acumulación de tierra en la parte frontal de la vertedera, que así va dejando un surco ininterrumpido muy conveniente a efectos de regadío.

10 Al dispositivo objeto de la invención pueden ser acoplados otros aperos o elementos de cultivo del terreno diferentes de la vertedera ilustrada en la Fig. 1ª. Por ejemplo, pueden realizarse cultivos más penosos o complicados por medio del acoplamiento de discos 39, representado en la figura 4ª.

15 El dispositivo ilustrado en la Fig. 1ª resulta satisfactorio para ser usado con el acoplamiento de una vertedera de arado, pero el muelle resorte 29 no ejercería la suficiente fuerza para retraer el acoplamiento de discos. Para su empleo con acoplamientos destinados a cultivos más penosos o complicados ha sido diseñado el dispositivo ilustrado en la Fig. 3ª. Que es similar al ilustrado en la Fig. 1ª, por lo que las partes que en ambos se corresponden son designadas con las mismas referencias numerales, pero que presenta la variante de que lleve un pistón de doble acción 41 que accione el enlace en paralelogramo cuando la fuerza necesaria para su retracción sea mucho mayor de la que puede proporcionar el muelle resorte. El pistón 41 es controlado por medio de una válvula 42 montada en las proximidades del lugar que en el tractor ocupa su conductor. El control de profundidas realiza por medio de un pistón hidráulico 43 conectado por su extremo superior, con posibilidad de giro, a un tirante 44, 20 25 30 unido al tractor por medio de pasadores y conectado a su



vez, por su extremo inferior, también con posibilidad de giro, a uno de los extremos de una palanca 46, unida a su vez con posibilidad de giro al tirante 44. El otro extremo de esta palanca 44 está conectado a la cadena 47  
5 que, a su vez, está anclada al elemento 11 del bastidor, de forma que, al actuar el pistón 43, el bastidor y el enlace en paralelogramo pueden bascular alrededor de los pivotes 7.

Los dispositivos objeto de la invención son los  
10 primeros que, de modo totalmente satisfactorio y con fácil manejo, han sido acoplados a un tractor para realizar las labores del tradicional "arado loco", que consiste simplemente en un arado arrastrado por cualquiera de los medios de tracción conocidos y que es movido a mano en zig-zag  
15 por un operario entre las vides o árboles de una hilera para efectuar un cultivo del tipo anteriormente descrito. Tal sistema, desde luego, exigía los servicios de dos operarios y el traslado a mano del arado, en zig-zag por la hilera de vides o árboles, en una árdua tarea. Los dispositivos según la invención permiten ahora que este tipo  
20 de cultivo se lleve a cabo con mucha mayor rapidez y utilizando los servicios de un solo operario.

Lo ilustrado en los dibujos constituyen simples ejemplos de realización, susceptibles de modificaciones y  
25 adaptaciones. Hay que hacer constar, por consiguiente, que la invención no se limita en manera alguna a lo ilustrado y descrito, sino que incluye todas las modificaciones y adaptaciones que caen dentro de su ámbito y espíritu.

30

N O T A

Descrito suficientemente el objeto de la presen



te patente de introducción, sus diversas partes y su funcionamiento se declara que lo que constituye la esencia del mismo nuevo y no conocido en España, es lo que se concreta en las siguientes reivindicaciones:

5                    1ª.- Un dispositivo agrícola u hortícola que comprende un elemento de cultivo y los medios para el montaje del dispositivo en un tractor de modo que dicho elemento pueda ser acercado o alejado del tractor, caracterizado por que los medios de montaje comprenden un enlace en paralelogramo, uno de cuyos lados está sólidamente unido al tractor para evitar que se desplace lateralmente respecto de éste mientras que el lado opuesto está dotado de medios para que a él se acople un apero de cultivo del terreno, y los medios para conseguir que el enlace en paralelogramo flexione respecto del lado fijo para que el apero de cultivo pueda desplazarse hacia el tractor o distanciarse de él.

15                    2ª.- Dispositivo, según la reivindicación 1ª, caracterizado por que se han previsto los medios para hacer que el apero de cultivo ascienda o descienda en relación con el suelo.

20                    3ª.- Dispositivo, según la reivindicación 1ª, caracterizado además por que el lado fijo del enlace en paralelogramo está montado en un armazón adaptado para su conexión al tractor con posibilidad de giro alrededor de un eje que se prolonga esencialmente a lo largo del tractor, disponiéndose los medios necesarios para que el bastidor gire alrededor de ese eje.

25                    4ª.- Dispositivo, según la reivindicación 3ª, caracterizado además por que los medios de giro del armazón alrededor de dicho eje longitudinal comprenden una palanca adaptada para ser conectada con posibilidad de giro al tractor y unida a dicho armazón con posibilidad de ser manejada.



5ª.- Dispositivo, según la reivindicación 4ª, ca  
racterizado además por que la palanca es impulsada a mano.

6ª.- Dispositivo, según la reivindicación 4ª, ca  
racterizado además por que la palanca es gobernable por un  
5 pistón hidráulico.

7ª.- Dispositivo, según las reivindicaciones an-  
teriores, caracterizado además por que los medios de bascu  
lamiento del enlace en paralelogramo sobre su lado fijo  
comprenden un pistón hidráulico conectado por uno de sus  
10 extremos, con posibilidad de giro, al enlace en paralelo-  
gramo y, por el otro extremo, a una pieza que respecto de  
dicho lado fijo del enlace en paralelogramo es también fi-  
ja.

8ª.- Dispositivo, según la reivindicación 7ª,  
15 caracterizado además por que el pistón es de acción simple,  
incluyéndose los medios necesarios para que el enlace en  
paralelogramo recupere automáticamente la posición retrasa-  
da de reposo.

9ª.- Dispositivo, según la reivindicación 7ª,  
20 caracterizado además por que el pistón es de doble acción  
y puede ser gobernado para adelantar y retrasar el enlace  
en paralelogramo.

10ª.- Dispositivo agrícola y hortícola.

25 Todo según se describe y reivindica en la presen-  
te Memoria que consta de ocho hojas, debidamente forliadas  
y escritas a máquina por una sóla de sus caras, y se repre-  
senta en la adjuntas hojas de planos.

Madrid, 2 de octubre de 1.965

EL AGENTE

p.p.

*Empuñal*



340073

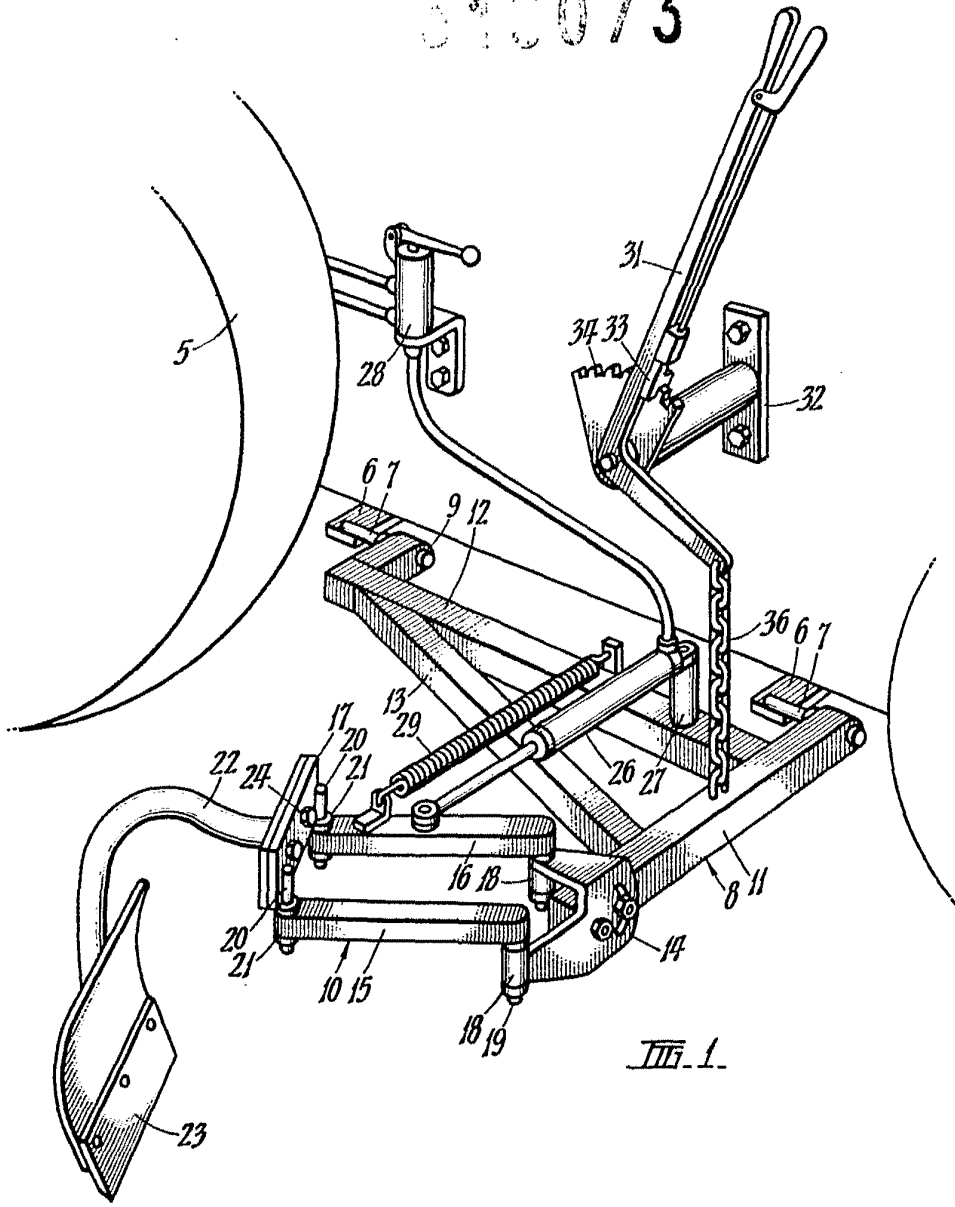


Fig. 1.

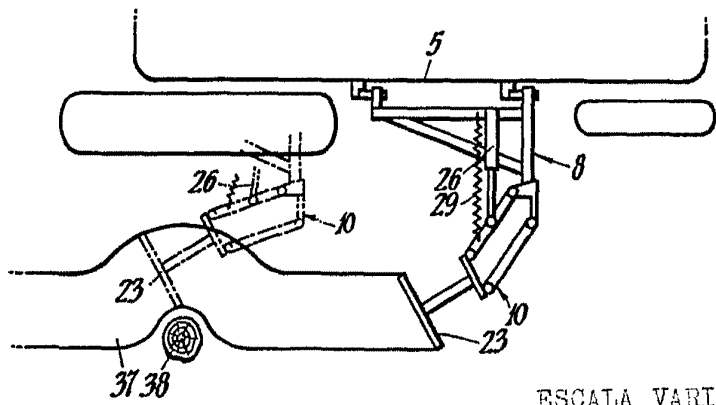
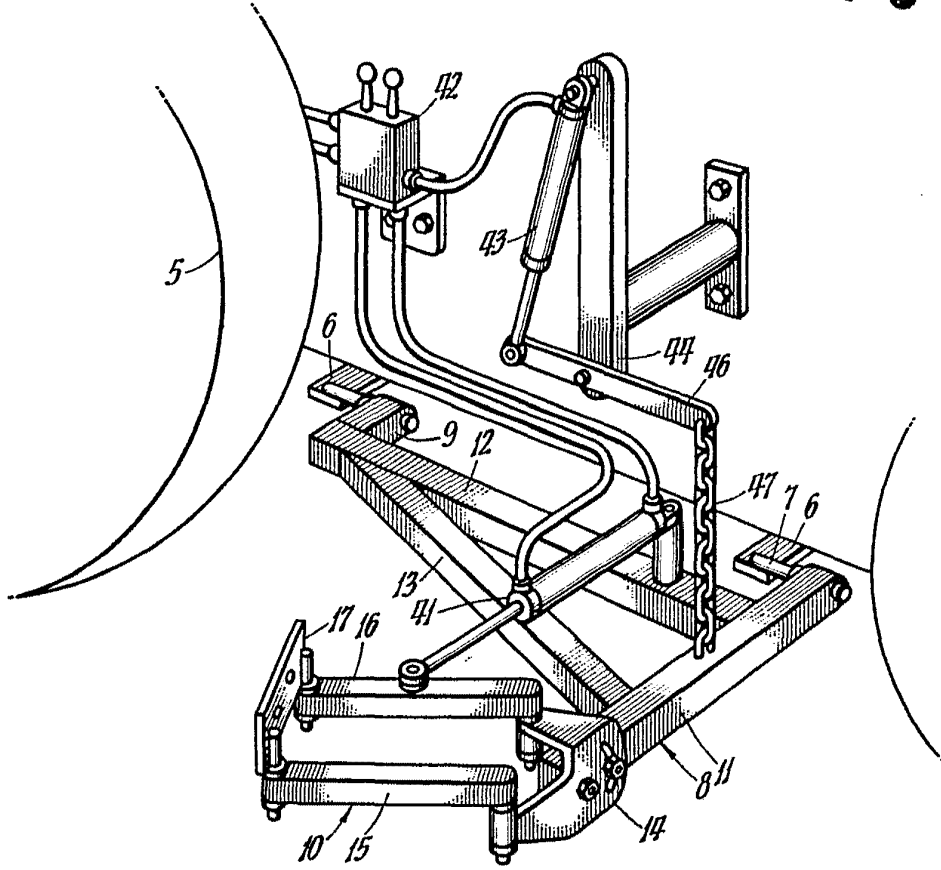


Fig. 2.

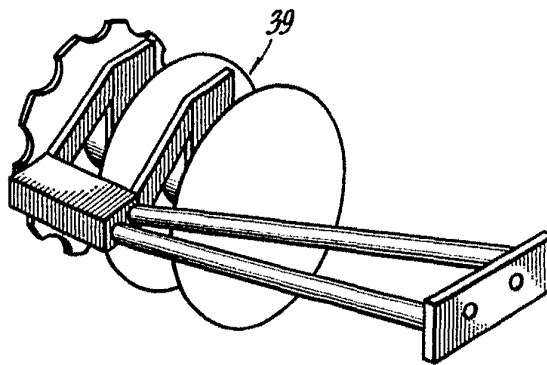
ESCALA VARIABLE  
 Madrid, 20-11-05  
 EL AGENTE  
 P. P.

*[Handwritten signature]*

318073



III-3.



III-4.

ESCALA VARIABLE

Madrid, 8-10-1888

EL AGENTE

P. P.

*Handwritten signature*