

317989

317989

MEMORIA DESCRIPTIVA PARA SOLICITAR PATENTE DE INVENCION
EN ESPAÑA POR: "UN SISTEMA TELEFONICO MOVIL AUTOMATICO"
A FOMORE DE STANDARD ELECTRIC, S.A. DORTICILLA DE EN MA-
DRID, EN LA CALLE DE RAMIREZ DE PRADO N° 5

Este invento se refiere a sistemas telefónicos móviles que funcionan mediante sistemas automáticos de marcación y más particularmente a los medios para acoplar dos estaciones móviles a través de tales sistemas automáticos de marcación, cuando únicamente se
5 tiene un canal bidireccional, que puede utilizar una frecuencia transmisora y una frecuencia receptora, disponible en cada estación.

Los sistemas telefónicos automáticos, en los que este invento tiene la aplicación más inmediata, permiten la marcación automática y la conversación sin la intervención de un operador o el accio-
10 namiento manual de los ciclos "hablar" y "escuchar" entre una estación fija y una móvil. Los elementos más costosos de tales sistemas telefónicos para enlazar teléfonos fijos y teléfonos móviles son los canales radio. Por esta razón, y también a causa de las restricciones del número de canales autorizados para la transmisión radio, es de desear
15 reducir el número de canales radio a un mínimo. En el caso más sencii-

./..

**POOR
QUALITY**

llo posible de un receptor y un transmisor en cada estación, es posible, mediante las modificaciones adecuadas, marcar automáticamente y celebrar continuamente conversaciones bidireccionales entre una estación base terrestre y una estación móvil. Sin embargo, las señales entre dos estaciones móviles se interfiere entre sí, si ambas intentan transmitir simultáneamente sobre el mismo canal bidireccional. Es necesario recurrir al control manual, alternando las partes que hablan y las que escuchan, y con los sistemas primeramente conocidos en esta técnica ha sido necesario un operador para establecer la conexión inicial entre dos estaciones móviles. Un objeto del presente invento es el de permitir el enlace entre dos estaciones móviles a través de un sistema automático de marcación convencional y de un sistema radio, sin necesidad de intervención de un operador humano.

Los antes mencionadas y otras características de este invento y la forma de obtenerlas resultará más clara y el invento mismo será mejor comprendido refiriéndonos a la descripción siguiente de una realización del invento hecho de acuerdo con los dibujos que se acompañan en los que:

La figura 1 es un diagrama de bloque que indica las funciones generales de un sistema telefónico móvil terrestre.

La figura 2 es un diagrama que representa una realización del invento.

La figura 3 es un diagrama en el que se muestran algunas conexiones de relé.

La figura 4 es otro diagrama que muestra conexiones de relé.

La figura 5 representa las conexiones de un relé contador de impulsos que se utiliza en el presente invento.

La figura 6 representa más relés y conexiones de relé de inte-

rée en el presente invento, y

45 La figura 7 muestra el principio de funcionamiento del
traslator usado en las realizaciones de este invento.

En una realización preferida de este invento, las seña-
les que representan el código de la oficina central (tres dígitos) y
el número de la estación llamada (cuatro dígitos) se reciben en el
50 equipo conmutador de la oficina central procedentes de una estación
telefónica móvil, y por la marcación hecha en dicha estación telefó-
nica móvil. Si el número de la estación llamada corresponde a un abo-
nado móvil, el equipo conmutador, a través de un traslator, determi-
na que ésto es así, deshace la conexión a través de la oficina cen-
55 tral y devuelve un aviso o tono distintivo que indica que se ha he-
cho una llamada inversa al abonado que llama. El aviso dice al abona-
do que llama que debe pasar a funcionar de forma manual. El sistema
lógico de conmutación, asociado con el sistema, trata entonces la
llamada a la estación móvil llamada. El abonado que llama, oirá en
60 ese momento los impulsos de tono que se emiten. Si no se recibe to-
no de conformidad por parte de la estación llamada, el canal quedará
libre nuevamente y el abonado que llama recibirá el tono de libre.
Si se recibe tono de conformidad se enviará la llamada que también
será oída por el abonado que llama. Si el abonado llamado no contes-
65 ta después de 45 segundos o así, se liberará el enlace de la llamada
y el abonado que llama oirá de nuevo tono de libre. Si responde la
parte llamada, el mismo aviso o tono le avisará para que vuelva a
funcionamiento manual. Solo se quitará el aviso a tono cuando desa-
parezca la portadora del abonado llamado. La llamada continuará enton-
70 ces con cada abonado siguiendo la técnica manual de pulsar para hablar.
Se dispondrá en el enlace un canal de comunicación adecuado hasta que
sea liberado por un circuito de tiempo después de que desaparezca la
portadora.

En la aplicación de patente pendiente de Estados Unidos
75 N° 365.051 presentada por J. Lippert el 30 de abril de 1964 se des-
cribe un enlace telefónico móvil terrestre. En esa aplicación se pre-
sentan los detalles describiendo el funcionamiento de los medios pa-
ra enlazar automáticamente un teléfono móvil y un teléfono fijo terres-
tre en respuesta a una marcación manual. Los mismos medios y otros se
80 mejantes pueden utilizarse para acoplar un teléfono móvil a otro te-
léfono móvil cuando se dispone de canales transmisores y receptores
separados para cada teléfono móvil. Desgraciadamente, el sistema des-
crito no funcionará correctamente si únicamente se dispone de una so-
la frecuencia transmisora y una sola frecuencia receptora en el en-
lace terrestre. Son precisos medios adicionales, tales como los que
85 se utilizan en la descripción pendiente de una realización preferida,
son necesarios, junto con la precedente, para llamar a un teléfono
móvil desde otro teléfono móvil, a través de un sistema automático de
marcación, y utilizando una única frecuencia transmisora y una única
90 frecuencia receptora en el enlace terrestre.

Volviendo a la figura 1, puede presentarse una descrip-
ción general de este invento, junto con algunas informaciones básicas
útiles. En primer lugar se supone que se ha originado una llamada
precedente de una estación móvil al levantar el microteléfono de la
estación de su gancho. De esto resulta, cuando la estación móvil emi-
sora es del tipo descrito en la patente de aplicación antes menciona-
da, unas señas automática de siete impulsos de duración que identifi-
ca el código de área y el número de la estación móvil. Estos impulsos,
95 se envían a través del enlace radio y por la línea de acceso del re-
gistrador al Emisor-Registrador ó Registrador y emisor R. Los siete
dígito se ocuparan en líneas identificadas en la figura 1 como Cód-
igo de Area (para los tres primeros dígitos) y número (para los cuatro
últimos dígitos) en el traductor T, y si corresponden a números alma-

317989

5.-

105 cuando en el traslator se transmitió una señal adecuada a través del Registrador-Emisor RS para hacer que se envíe el tono de marcar a través del enlace radio a la estación móvil que llama. El traslator recibe el tono de marcar por el canal de recepción del disco.

110 En respuesta al tono de marcar, la estación móvil que llama, puede ser accionada entonces como equipo convencional de marcación y los impulsos marcados serán comprobados por el registrador. Se hará una comparación entre el código y el número de oficina llamada con la memoria del traslator T.

115 El traslator suministrará entonces una señal adecuada que indique si el número marcado es desconocido, un número local o un número móvil. En cada caso se enviarán al registrador y al enlace las respuestas adecuadas a estas señales. Sin embargo, la única respuesta dada por el traslator en este paso, que es de interés inmediato en este invento, es una señal que identifica el número llamado como perteneciente a una estación móvil del mismo área.

120 Si el número llamado es otra estación móvil, se hará que RS transmita una señal de llamada inversa para accionar el relé RC, para desconectar la línea de los relés de la oficina central y para conectar una señal de llamada reversible desde el bloque RC al canal de conversación. La estación móvil que llama será avisada por la
125 señal de llamada inversa que puede marcar un tono o un simple mensaje registrado, que debe volver a la forma manual de explotación. El enlace 2 reconocerá la ausencia de señal portadora, cuando la estación que llama vuelva a la forma manual y empezará el proceso de la llamada inversa marcando el canal libre durante tres segundos. Al
130 final del retardo de tres segundos, el enlace capturaré el emisor. El emisor enviará entonces los siete dígitos del registrador.

Si se hace contacto a través del enlace radio con la

./..

estación móvil marcada, será avisada inmediatamente por un anuncio de llamada inversa que debe pasar a forma manual de funcionamiento.

135 Las dos estaciones móviles se enlazarán entonces a través de los canales radio y el enlace 2 de forma que pueda hablar de forma manual, esto es, pulsando para hablar y desprendiendo para escuchar.

140 Para nuestros propósitos de suponer que una estación móvil ha iniciado una llamada a otra estación móvil, a través de una oficina central que tiene únicamente un solo canal radio, es decir, un receptor y un transmisor radio. Se supondrá también que la estación móvil que llama ha sido identificada y que en respuesta a la señal de marcar ha marcado el código de tres dígitos de la oficina. Entonces puede marcar los cuatro dígitos de la parte llamada.

145 Para comprender mejor la secuencia de acontecimientos, volvamos a la figura 2 en la que hay un diagrama simplificado de un emisor-registrador actual del tipo usado en la realización práctica de este invento. El primer símbolo que debe señalarse en esta figura es el bloque 22 que representa la bobina y el relé de retención H que
150 es capturado en respuesta a una orden del "Registrador" dada por el hilo D del enlace 2 de la figura 1. Este relé cierra un número de contactos de relé, entre los que está un contacto L que conecta un relé de línea L al enlace 2 para recibir los impulsos entrantes procedentes de la estación móvil emisora. El relé R ó 24 repite cada impulso
155 que recibe por una línea RGL (que está puesta a tierra durante el período de interés) conectándolo a una línea PLS.

La tierra suministrada a la línea PLS por el cierre del relé L, como repite los impulsos que recibe, se aplica un contador de impulsos 26, compuesto en una realización preferida por seis re-
160 lés contadores PL...P6 (representados en la fig. 5) que está interconectados a través de sus contactos de forma que pueden contar de 1 a

./..

317989

7.-

10 impulsos manteniendo la cuenta en dos relés al mismo tiempo, por ejemplo cierre de los relés R1 y R6 después de que se ha recibido un impulso representaría una cuenta de 7.

165 Después del primer dígito, se ha contado una cantidad de impulsos cualquiera de 1 a 10 en el contador de impulsos 26, se extenderá a una tierra a los puntos de contacto de los dos relés accionados para marcar dos de los conductores 0, 1, 2, 4 y 7 representados a la derecha del bloque 26. Por ejemplo, si se ha contado un dígito
170 1, está accionado el primer relé R1 y el código C, 1, aparecerá como una tierra en los conductores 0 y 1. Si se ha contado el dígito 9, los relés R6 y R3 se accionarían de forma semejante y aparecería una tierra en los conductores 2 y 7.

175 El código marcado como tierra en 2 de los conductores C, 1, 2, 4 y 7 es suministrado mediante líneas adecuadas, o cables, CU, BT, AE, TH, controlados por relés SQTH, SQAH, SQBT y SQU (que determinan si tienen que registrarse millares, centenas, decenas o unidades y las letras A, B y C sirven para recordar que las centenas, decenas y unidades que forman el código de área de tres dígitos o código de
180 la oficina local serán tratadas en el circuito de centenas, decenas y unidades) al registro de almacenamiento de dígitos indicado por el bloque compuesto por las líneas de trazos 26. El registrador de almacenamiento de dígitos está formado por cuatro circuitos de almacenamiento para registrar millares, A o centenas, B o decenas y C o unidades. Comprende tableros de contacto representados mediante triángulos
185 los cada uno de los cuales puede recibir cinco entradas mediante el funcionamiento de cinco relés conectados para recibir señales de las líneas C, 1, 2, 4 y 7. Los contactos de los relés, por ejemplo los de los relés R10, R11...R17, están numerados de forma que un juego de
190 10 contactos indicados sencillamente como 1... 9, 0 en la base de los

./..

triángulos respectivos dan una sola tierra (una entre 10) a un simple contacto representativo del dígito recibido por el registrador de almacenamiento de dígitos en una base de 2 sobre 5.

La descripción se refiere al efecto de un dígito únicamente y se refiere al primer dígito recibido. Este dígito será normalmente el primer dígito del III o número de identificación del equipo móvil formado normalmente por 7 dígitos compuestos por los tres dígitos de código de área y el número de cuatro dígitos de identificación de la estación llamada. Puesto que es el primer dígito del código de área, debe estar en el lugar A o de centenas y se pondrá en ese sitio por el funcionamiento del relé SQAH en respuesta a las señales de tierra procedentes de los contactos del relé correspondiente que no se ha representado pero que funciona de forma conocida para distinguir y marcar dígitos sucesivos.

Al final del primer dígito, se desprende el relé SQAH, transfiriendo el control del encastramiento del dígito siguiente al relé SQBH. Cuando llega el segundo dígito, se accionan 1 o más de los relés contadores de impulsos II-16 del contador de impulsos 26 como anteriormente, en respuesta a los impulsos recibidos a través de los contactos del relé B, 24. Al final del dígito, el relé SQBT encamina el código de 2 entre 5 a través de la línea BT para activar los relés BT0, BT1...BT7 adecuados.

Al final del segundo dígito se desprende el relé SQBT y transfiere los conductores de registro de dígito 0, 1, 2, 4, 7 a través del relé accionado 6 CU y de las líneas CU a los relés de almacenamiento de dígitos CU0, CU1...CU7. El tercer dígito, o dígito de unidades es recibido y registrado por estos relés en una base de 2 entre 5 de forma semejante a la recepción y registro del segundo dígito. Además, el relé b-TH está accionado durante el tercer dígito para prepararse para el dígito siguiente.

317989

9.-

Cuando se ha registrado el tercer dígito por los relés CU0, CUL...CU7 estarán accionados dos relés del grupo para codificar el dígito y habrá una tierra en el conductor CU2/5. La tierra de CU2/5 se extiende al circuito traslator, sirviendo la tierra para iniciar
225 La traslación de los tres primeros dígitos que forman el código de la oficina local. El circuito traslator devuelve una señal de tierra al conductor LOC de la fig. 3. Esta tierra sirve para accionar un relé CRL que bloquea el conductor RCK1, y abre el bloqueo que conduce a los relés de almacenamiento de dígitos en el bloque 28. Cuando
230 se han liberado los dígitos almacenados se quita la tierra de RCK-1 y se desprende el relé RCL para volver a cerrar las tierras de retención para los dígitos que tienen que almacenarse a continuación. En ese momento, se acciona el relé S.TK de la fig. 2 para preparar el registro del dígito de millares.

235 Suponiendo que la estación móvil ha marcado el código de la oficina local, el registro comprueba, los cuatro dígitos siguientes marcados. Los dígitos de millares, centenas, decenas y unidades se registran en sus circuitos respectivos de almacenamiento como si fueran dígitos del código de la oficina central. Cuando se ha almacenado el dígito de unidades en una base de 2 sobre 5, se dá tierra
240 al conductor 2/5. El conductor NT se pone también a tierra a través del relé SQU accionado. El relé NT de la fig. 2 accionado, bloquea y extiende la tierra 2/5 al circuito traslator por el conductor NT para traslación del número de 4 dígitos a almacenar.

245 El traslator compara la información que se ha programado previamente en sus circuitos de relé con el número de 4 dígitos que acaba de marcarse. La esencia del sistema traslator se indica en la fig. 7 en la que se ha representado retenido accionado un relé E1, por los conductores A1, B1, y C1 y un relé E2 por los conductores A2, B2 y C2. Para desprender E1 del contacto se abren todos los contactos A1, B1
250

./..

y C1. Cualquier contacto cerrado mantendrá H1 accionado. Lo mismo es también cierto para H2. Todos los contactos conectados a H2 deben abrirse antes de que se desprenda H2.

255 Aplicando el método indicado en el último párrafo al traslador, cada uno de los conductores de dígito a los que está conectado un relé de control, a través del programador, debe marcarse con un circuito abierto para desprender el relé de control. Un relé de control desprendido indicará que se ha encontrado un "equilibrio". Los contactos de los relés de control desprendidos se utilizan para
260 dar información a los otros circuitos.

Si la traducción del número es para un abonado móvil local, se dá tierra al conductor R0C mediante el circuito traslador. Esta tierra sirve para accionar el relé RC a través de los contactos de trabajo del relé RT y del conductor RC, para indicar que se requiere
265 un proceso de llamada inversa. Además, otros contactos del relé RC dan tierra a los conductores LU-LK, para retener el número almacenado en los relés de almacenamiento de dígito y dar tierra al conductor RC, al circuito de enlace para indicación de llamada inversa, también, el relé RC bloquea el relé HBC de la fig. 3 accionado, sirviendo esta
270 acción para retener las señales de código de ausencia de batería de los dígitos almacenados en los relés R-TH a R-1.

Cuando el circuito de enlace recibe la indicación de llamada inversa, desprende el registrador y dá acceso a la parte emisora del registrador-emisor. Esto lo hace quitando la tierra del conductor
275 D, para desactivar el relé K de la fig 2, desprendiendo ese registrador. El enlace devuelve entonces un anuncio o tono a la parte que llama y espera a que vuelva a la forma de operación manual. Cuando desaparece la portadora, el enlace corta el aviso o tono y devuelve el tono de libre al canal durante tres segundos. El enlace captura entonces

./..

280 el emisor, dando tierra al conductor DS de la fig. 3. La tierra del conductor DS acciona el relé SD que a su vez, acciona el relé SSW de la fig. 4, o través del conductor SSW y el relé L de la fig. 5 a través del conductor HGL por los contactos normalmente cerrados del relé L y conductor L (Fig. 4). Otros contactos del relé SD dan
 285 tierra al conductor SSW para accionar el relé SSW. En la fig. 4, el relé SSW accionado, da tierra al conductor ASD para accionar el relé ASD. El relé ASD, accionado, acciona a su vez el relé L de la fig. 2. El relé L extiende la tierra del conductor HGL al relé S10 de la fig. 2, accionándolo. El relé S10 acciona a su vez el relé AS, de la fig. 4, a partir del conductor de tierra HGL. Con los relés L
 290 y S10 accionados se acciona el relé F1.

El relé P1 de la fig. 6 se acciona, accionando el relé IB. Los impulsos son dados al circuito de enlace por el emisor, ya que la tierra señala cada vez que funciona el relé IB. Cuando se acciona
 295 el relé IB quita la tierra del conductor L, de las figs. 2 y 6, haciendo que el relé L de la fig. 2 se desprendan. Una vez desprendido, el relé L quita la tierra del conductor PLS (figs. 2 y 5) permitiendo que el relé A del contador de impulsos 26, como se ha indicado en la fig. 5, se desprendan. Con el relé A desprendido y el relé F1 accio-
 300 nado, está preparado el circuito del relé F2 al conductor PLS.

Cuando el relé IB (Fig. 6) está accionado, abre el circuito del relé P1 permitiendo que se desprendan. Una vez desprendido, el relé P1 desprende el relé P2.

Con el relé IB desprendido, el circuito de los relés L y P1
 305 se vuelve a cerrar. El relé L se acciona de nuevo, haciendo que el relé IB se accione y dando tierra de nuevo al conductor F como el segundo impulso al circuito de enlace. Cuando el relé L accionado, da tierra al conductor PLS una segunda vez, accionando el relé F2 como

./..

la cuenta del impulso.

310 Los relés P1 y P2 continúan accionados como un generador de impulsos,
y los relés P1...P6 de la fig. 5 como un tren contador hasta que se
lee una marca de detención de impulsos. Se disponen los dígitos NPA
por medio del puentado de la fig. 2, estando conectados los conta-
dores A, B y C a los conductores 1, 2, 3...9, 0 de la forma que se
315 requiera. Suponiendo un código NPA, el puentado representado en
la fig. 2 para este código comprende un conductor 1 conectado al conduc-
tor 3, conductor B conectado al conductor 1 y conductor C conectado
al conductor 2.

Con el relé ASD (fig.4) accionado en ese momento, se ex-
320 tiende una tierra a través de los contactos del relé SM accionado al
conductor de puentado 1 de la fig. 2. Como el generador de impulsos
(relés P1 y P2) continúa dando impulsos el relé P3 se acciona al ter-
cer impulso. Puesto que se ha supuesto un código NPA de 312 en el
puentado de conductor A-B-C no pueden enviarse más de tres impulsos
325 en cada dígito. De acuerdo con esto, cuando se acciona el relé P3 se
extiende la tierra de marcación de uno de sus contactos al relé SP de
la fig. 6. El relé SP bloquea el conductor STP y la tierra dada por
el relé AS.

El relé SP accionado, abre el circuito del relé P1 para de-
330 tener la generación de impulsos. Además, abre el circuito del relé L
permitiendo que se desprenda y que quite la tierra de retención de los
relés S10 y AS. Además, la tierra del conductor STP que bloquea el re-
lé SP accionado sirve también para accionar S1PT de la fig. 2 a través
de los contactos del relé SM accionado. Cuando se desprende el relé
335 P3 al final del dígito siguiente, quite la tierra del conductor STP
permitiendo que se desprendan los relés SM y SP.

Con el relé SP desprendido, el circuito del relé P1 se cierra

./..

de nuevo, y comienza la generación de impulsos para el segundo dígito. El relé PB, L y la cadena contadora de relés P1...P5 se accionan como antes. La marca de cese de impulsos para el segundo dígito del MF. se da por el conductor puenteado B de la fig. 2. Los impulsos del relé PB se extienden de nuevo al circuito de enlace a través del conductor A. El relé PB se acciona para detener la generación de impulsos como en el primer dígito y se desprende después de un corto tiempo.

El tercer dígito del MF. se envía de una forma semejante, con el puente C de la fig. 2 controlando el encaminamiento de la tierra de marcación de detención de impulsos. El relé S₁CU se acciona para encaminar la tierra al puenteado C.

Cuando el relé S₁CU de la fig. 2 se desprende al final del tercer dígito del MF., se extiende la tierra al relé MC de la fig. 3 y también para accionar el relé RM de la fig. 2 de forma que la resistencia -- batería y ausencia de resistencia -- batería del dígito de millares almacenado en la li. 2 se extiende ahora a través de los contactos de cierre del relé RM a los conductores de marcación de dígito 1, 2 ... 9, 0 de la fig. 2.

Cuando se desprende el relé M de la fig. 6, al final del tercer dígito MF., se vuelve a cerrar el circuito del relé P' y a comenzar la generación de impulsos. Como los relés P1, P2...P6 de la fig. 5 de la cadena contadora cuentan los impulsos, la resistencia-batería o su ausencia está presente en los conductores de marcación de dígito 1, 2... 9, 0 que están asociados con sus contactos de trabajo. Cuando el relé PB de la fig. 6 se acciona durante un período de impulso y encuentre ausencia de batería en un conductor de marcación de dígito particular del circuito de almacenamiento de dígito de millares, se da la indicación de que este dígito era el que estaba

almacenado y de que el generador de impulsos debe detenerse. Con la ausencia de batería marcada sobre en él, se desprende el relé ASI de la fig. 6. Una vez desprendido, el relé ASI marca el conductor de detención de impulsos SI con tierra. El relé SI se acciona y termina la emisión de impulsos del dígito de millares.

Las centenas, decenas y unidades se emiten de forma semejante. Para la emisión de impulsos de dígito de centenas, el relé SCAH sirve para alimentar el relé RH con el dígito de centenas registrado. Los relés SART y SBCU se utilizan respectivamente para accionar los relés RI y RU para la detención de impulsos de los dígitos de decenas y unidades, y marcas de ausencias de baterías.

Cuando se acciona el relé RU para la emisión de impulsos del dígito de unidades bloquea la tierra en los contactos del relé ASD. Cuando se desprende el relé SBCU al final del dígito de unidades se extiende la tierra al relé SI y al circuito de enlace para indicar que se ha llegado al final de los impulsos. El circuito de enlace desprende entonces el circuito emisor y continúa con la llamada inversa como se ha indicado anteriormente.

Los principios del invento se han descrito referidos a un aparato específico y sus aplicaciones, pero debe entenderse que esta descripción se ha hecho solo a título de ejemplo y no como una limitación del alcance del invento.

Este invento corresponde a una solicitud de Patente formulada en Estados Unidos con el nº 400.731 el día 1 de Octubre de 1964 y se acoge, por tanto a los beneficios de los Convenios Internacionales vigentes.

----- N O T -----

Los puntos de invención propia y nueva que se presentan para que sean objeto de esta patente de veinte años son los siguientes:

./..

- 395 1 - Un sistema telefónico móvil automático que comprende:
- Una oficina conmutadora.
- Una pluralidad de estaciones telefónicas móviles,
- Un enlace radio para conectar dicha oficina conmutadora mediante una comunicación bidireccional a una estación móvil cada vez,
- 400 Medios en dicha oficina conmutadora para determinar cuando una estación móvil que llama esté intentando comunicar con otra estación móvil,
- Medios para dirigir dicha estación móvil que llama para convertir el funcionamiento de esta a forma manual, cuando dicha estación
- 405 llamada es una estación móvil,
- Medios para llamar a dicha estación móvil llamada en respuesta a señales originadas por dicha estación móvil que llama y
- Medios para conectar dicha estación móvil que llama a través de dicha oficina conmutadora pero que funcione de forma manual.
- 410 2 - Un sistema telefónico móvil automático sustancialmente como el del punto 1 en el que los medios para llamar a dicha estación móvil llamada comprenden:
- Medios para registrar dicho número al que tiene que llamarse, y
- Medios para conectar dicho registrador para que emita señales
- 415 de llamada de impulsos por dicho enlace radio.
- 3 - Un sistema telefónico móvil automático, sustancialmente como el del punto 1, en el que los medios para determinar cuando una estación móvil llamada intenta comunicar con otra estación móvil comprenden:
- 420 Medios para registrar dicho número al que tiene que llamarse, y
- Medios traductores que contienen registros de estaciones móviles

que pueden ser llamadas y con los que puede compararse dicho número que tiene que llamarse.

425 4 - Un sistema telefónico móvil automático sustancialmente como el del punto 1 en el que los medios para llamar a dicha estación móvil llamada comprenden:

Medios para registrar dicho número al que tiene que llamarse,

Medios para conectar dicho registrador para que envíe señales de llamada de impulsos por dicho enlace radio, y

430 Medios generadores de impulsos para suministrar los impulsos que tienen que enviarse como señales de llamada por dicho registrador.

435 5 - Un sistema telefónico móvil automático sustancialmente como el del punto 1 en el que los medios de dicha oficina conmutadora para determinar el caso en que una estación móvil que llama que está intentando alcanzar otra estación móvil comprenden relés electromagnéticos.

440 6 - Un sistema telefónico móvil automático que comprende un transmisor receptor formado por una estación transmisora base terrestre y una estación receptora base terrestre,

Un circuito de enlace,

Un registrador emisor capaz de funcionar para registrar señales entrantes y para controlar señales salientes,

445 Medios para acoplar dicho transmisor receptor y dicho circuito de enlace para recibir impulsos de disco procedentes de una estación móvil que llama,

Medios para acoplar dicho circuito de enlace a dicho registrador-emisor para registrar dichos impulsos de disco en dicho registrador

emisor,

450 Un traductor que comprende memorias programadas de números posibles de estaciones móviles,

Medios para comparar el contenido de dicha parte registradora de dicho registrador emisor con las memorias programadas en dicho traductor para determinar cuándo la estación móvil que llama está llamando a una estación móvil autorizada para recibir la llamada,

Medios en dicho registrador-emisor para enviar impulsos a dicho circuito de enlace y dicho transmisor, de acuerdo con los contenidos del registrador, para llamar a una estación móvil autorizada, y

460 Medios en dicho registrador emisor para dirigir señales a través de dicho enlace a dicha estación móvil que llama dirigiendo la atención al hecho de que ha sido llamado una estación móvil y mandando a la estación móvil que llama que pase a la forma manual de funcionamiento.

7 - Un sistema telefónico móvil automático sustancialmente como el del punto 6 en el que dicho registrador inicial comprende:

Una cadena contadora de impulsos enlazada a dispositivos de almacenamiento individuales que registran el número de impulsos contado para cada dígito marcado.

470 8 - Un sistema telefónico móvil automático sustancialmente como el del punto 6 en el que dicho registrador emisor comprende:

Un circuito generador de impulsos para dar impulsos de salida iguales en número al número de impulsos registrado originalmente por la parte registradora del registrador emisor.

475 9 - Un sistema telefónico móvil automático sustancialmente como el del punto 6 en el que el registrador emisor comprende relés electromagnéticos para realizar las funciones deseadas.

./..

10 - Un sistema telefónico móvil automático.

El y como se describe en la memoria que antecede, representado en los dibujos que se acompañan y a los fines especificados.

480

Esta memoria consta de dieciocho hojas escrita por una sola cara.

M. DRID, 30 SEP. 1965



Eugenio Barroso
EUGENIO BARROSO
Secretario General

317989

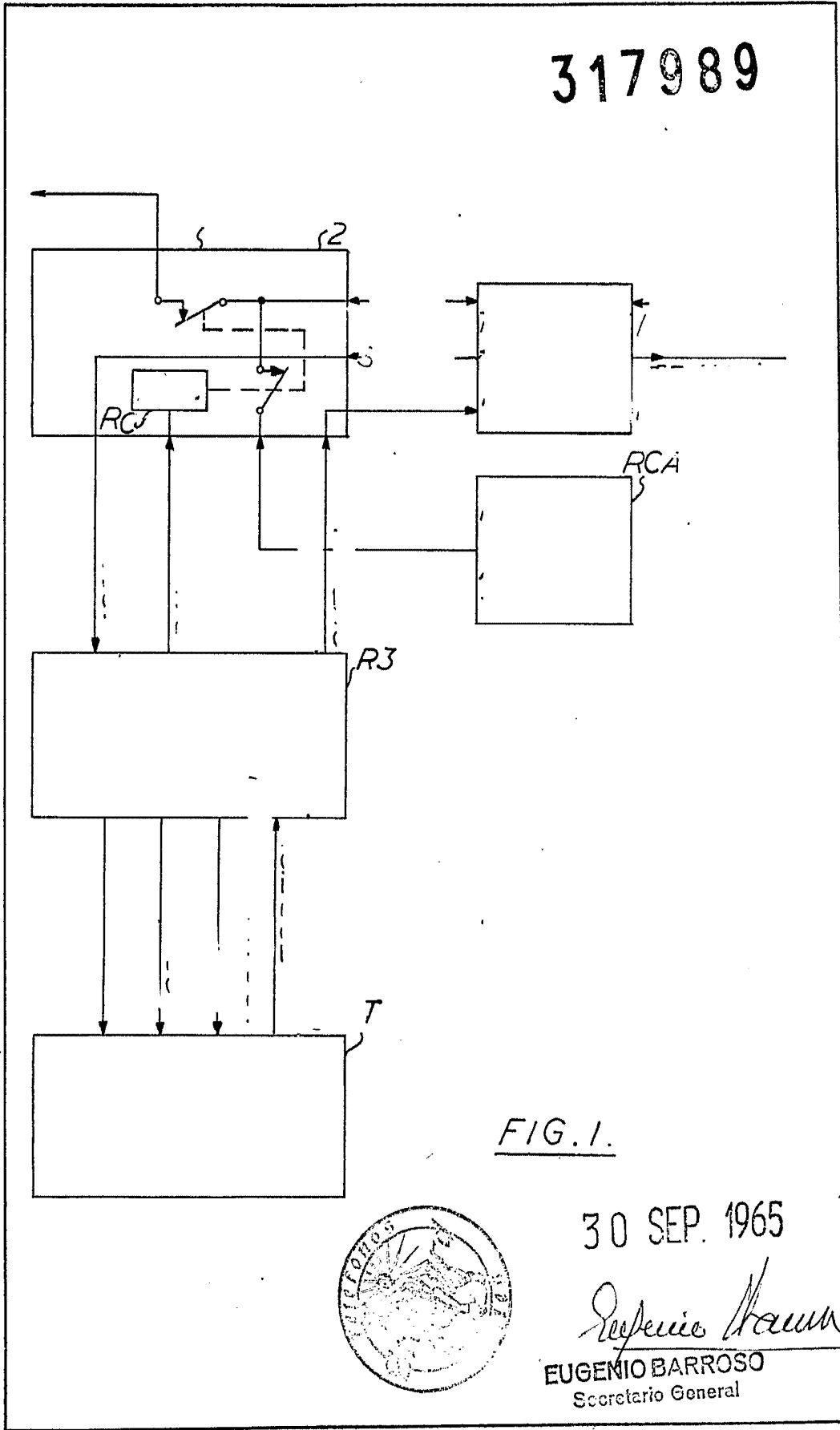


FIG. 1.

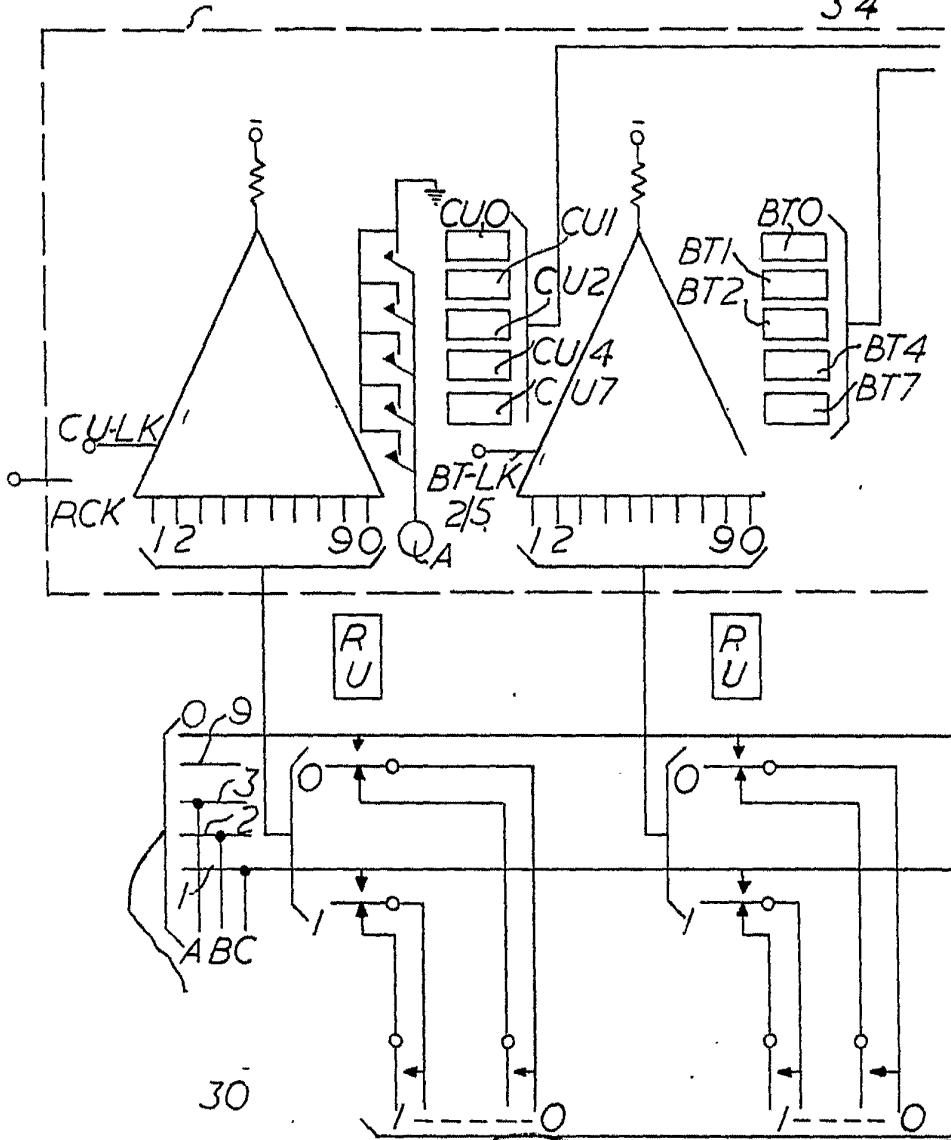
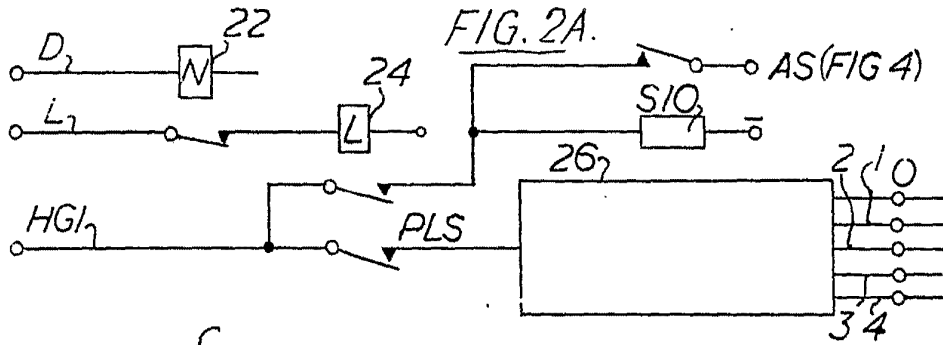
30 SEP. 1965

Eugenio Barroso

EUGENIO BARROSO
Secretario General



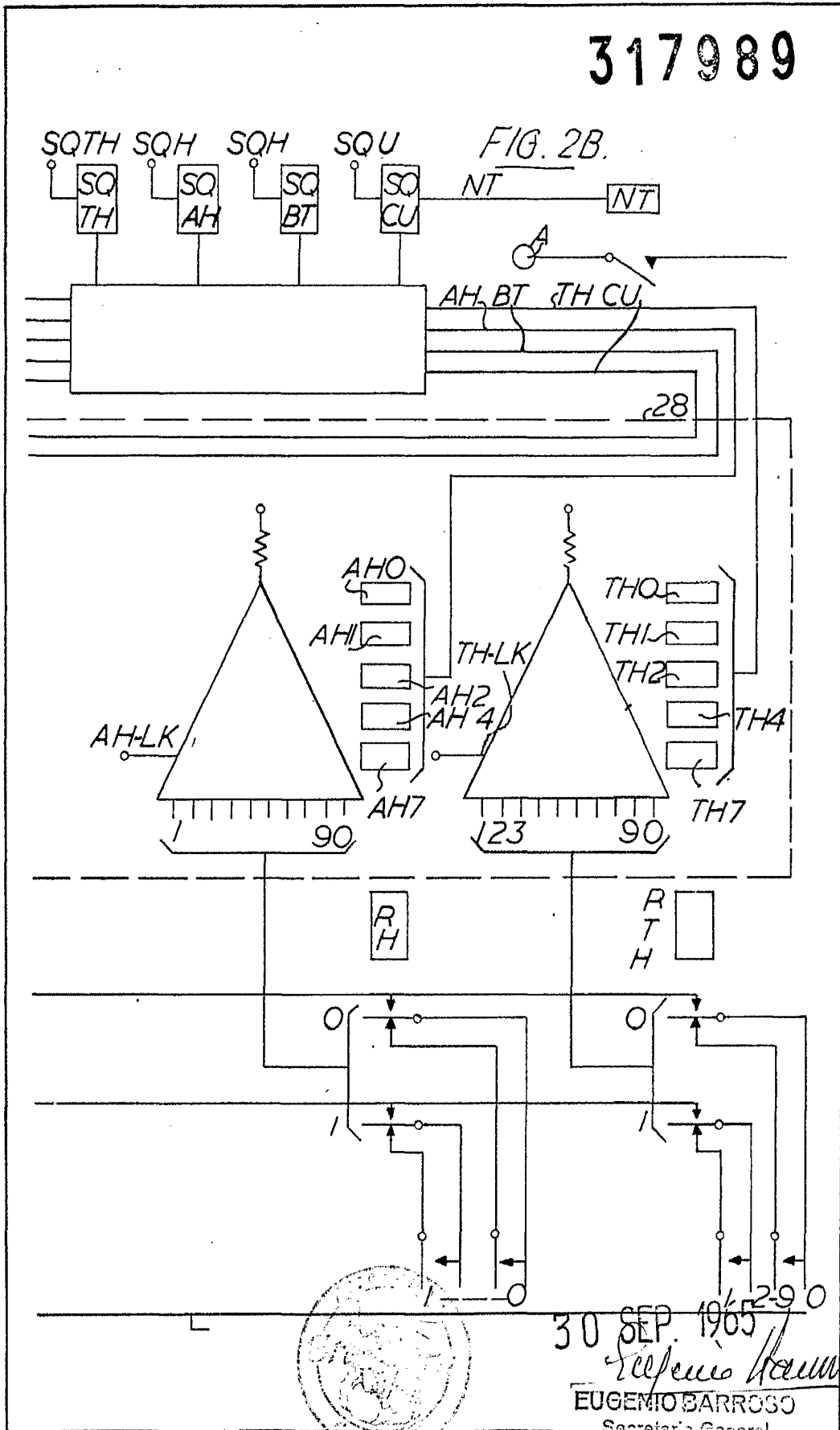
317989



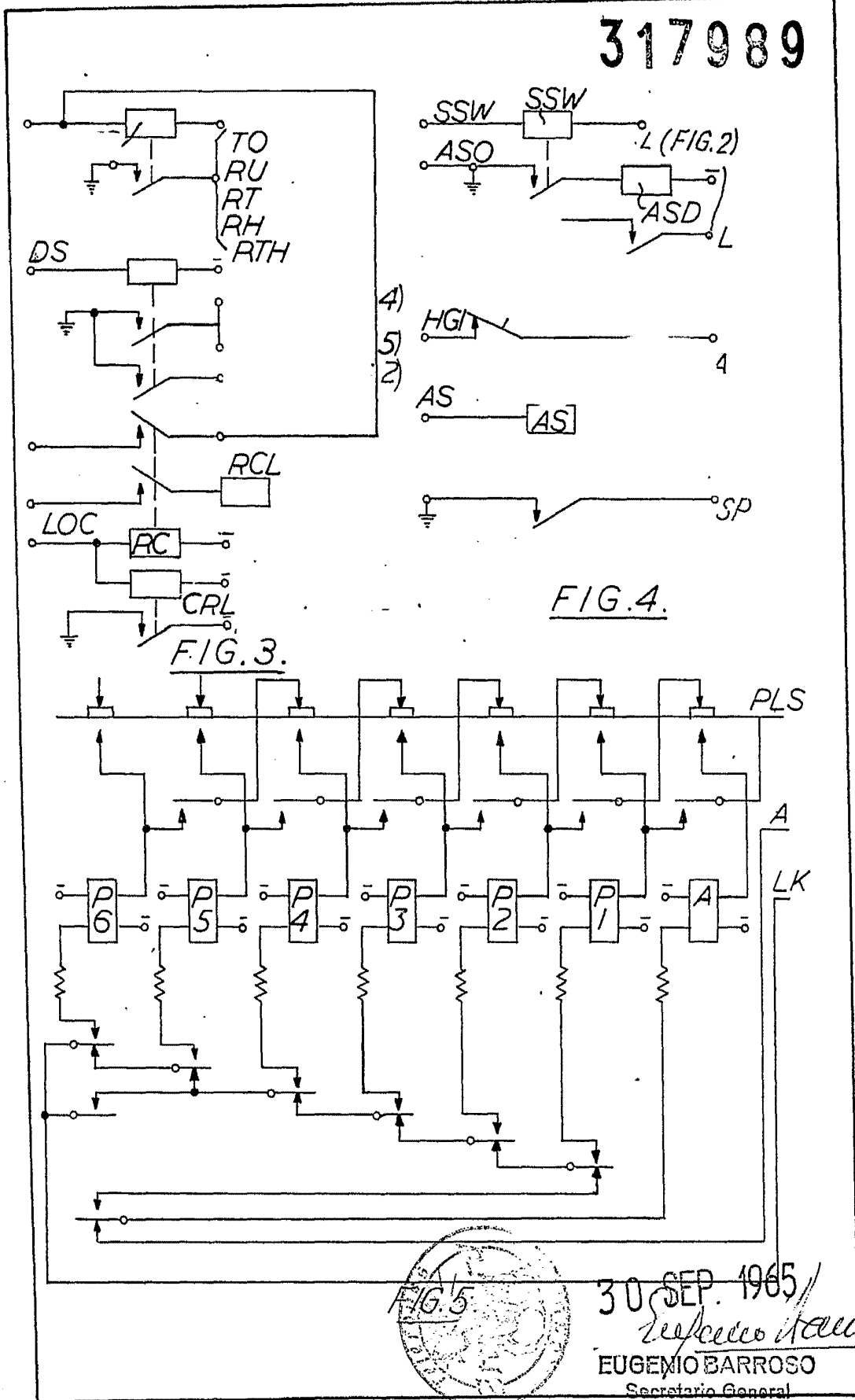
30 SEP 1965

Eugenio Barroso
 EUGENIO BARROSO
 Secretario General

317989



317989



317989

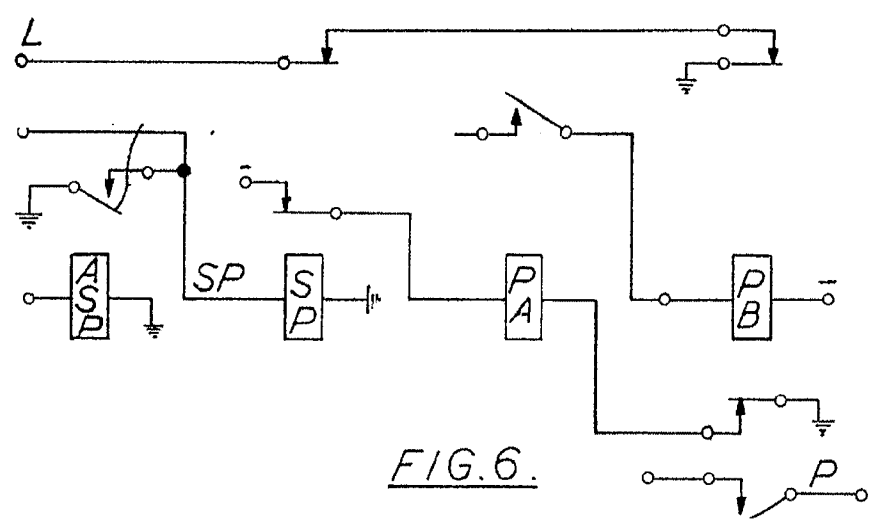


FIG. 6.

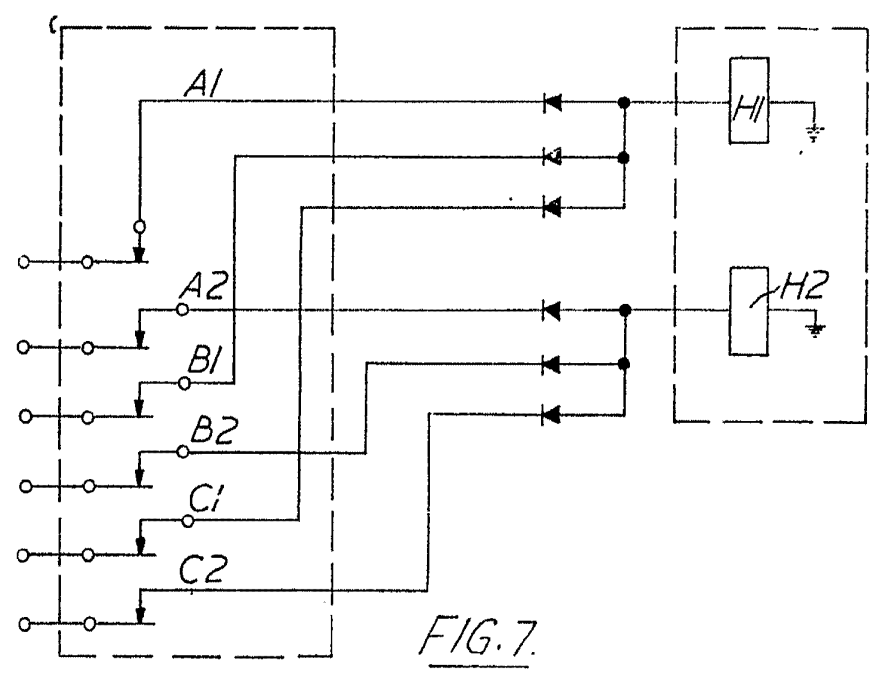
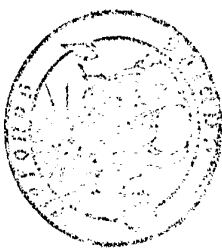


FIG. 7.



30 SEP. 1965

Eugenio Barroso
EUGENIO BARROSO
Secretario General