



P A T E N T E D E I N V E N C I O N

a favor de

Dn. René, Jean, Bernard RIBES, de nacionalidad fran-
5 cesa, domiciliado en CRAPONNE, Rhône (Francia),

por:

" CUCHARA DE ARRASTRE "

-o00o-

M E M O R I A D E S C R I P T I V A

10 Para la distribución, en máquinas cualesquiera,
de materias o materiales almacenados en compartimentos diver-
sos, por ejemplo para la alimentación de centrales para hor-
migón u hormigoneras mediante gravas, arenas u otros agrega-
dos, es corriente utilizar aparatos conocidos bajo el nombre
15 de "cuchara de arrastre". Los aparatos más perfeccionados com-
prenden un cabrestante de mando manual o automático que da un
movimiento de vaivén a la pala distribuidora.

La presente invención tiene precisamente por



objeto, una cuchara de arrastre que responde a este objeto
20 y en donde la disposición, todo y siendo sencilla, le per-
mita pasar de una posición de trabajo a la otra sin desmon-
tar ningún elemento.

Esta cuchara de arrastre comprende, para es-
te fin, un bastidor móvil, que portador de un cabrestante
25 de preferencia doble destinado a accionar la pala, está
equipado de un brazo cuya extremidad libre comporta un an-
illo o similar que permite su fijación y su articulación a
un eje previsto en la parte superior de los compartimentos
de almacenaje, por ejemplo del muro de hormigón, y alrede-
30 dor del cual el brazo y por consiguiente el bastidor pre-
citado pueden desplazarse angularmente para permitir a la
pala, barrer los diferentes compartimentos de almacenado
o las diferentes zonas de un mismo compartimento, compor-
tando el citado brazo, poleas para el paso de uno de los
35 cables de la estructura que acciona la pala.

Para permitir a esta cuchara de arrastre,
el desplazamiento, tanto según un arco de círculo en el
curso de su trabajo, como en traslación normal, para su
paso de un área a otra, su bastidor está equipado de rue-
40 das que pueden ocupar dos posiciones, a saber una posición
en la que se prolongan la una a la otra para los desplaza-
mientos de trabajo en arco de círculo, y una posición en
la que están paralelas entre sí para los desplazamientos
normales de traslación.

45 Con el fin de facilitar los desplazamientos
de la cuchara de arrastre de un área a otra, su brazo es
por otra parte de preferencia acortable, sea mediante for-
ma telescópica, sea por desmontaje, utilizándose ventajosa-



mente el anillo terminal para el enganche a un vehículo
50 tractor.

Además la invención se comprenderá mejor con
la ayuda de la descripción que sigue, referida al dibujo
anexo que representa esquemáticamente, a título de ejemplo
no limitativo, una forma de ejecución de esta cuchara de
55 arrastre:

Las figuras 1 y 2 son dos vistas respecti-
vamente en planta por encima y de costado en elevación, en
posición de trabajo sobre un área que comporta un muro en
hormigón.

60 La figura 3 es una vista en planta por enci-
ma, en posición de transporte.

En las figuras 1 y 2, -2- indica un muro en
hormigón con sus tabiques -3-, que delimitan los diversos
compartimentos destinados a recibir agregados determinados.
65 En la parte superior de este muro en hormigón, está previs-
to un órgano de enganche -4- que comprende un eje vertical.

La cuchara de arrastre, objeto de la inven-
ción, comprende un bastidor -5- portador de un cabrestante
doble -6-, cuya disposición es en sí conocida. Este cabres-
70 tante -6- está destinado a ejercer, alternativamente en
uno y otro sentido, tracciones sobre el cable -7- en cuyas
dos extremidades está fijada la pala -8-. Del bastidor -5-
es solidario un brazo -9-, constituido ventajosamente de
varios trozos unidos extremo a extremo, y en donde el tro-
75 zo terminal está equipado de un anillo -10- destinado a
afianzarse con el gancho -4- del muro en hormigón. El bra-
zo -9- está equipado con poleas -12- sobre las cuales pasa
uno de los ramales del cable -7-.



El bastidor -5- de la cuchara de arrastre
80 comporta dos ruedas -13-, en las que los ejes pueden des-
plazarse de 90° en un plano horizontal, con el fin de que
estas ruedas puedan situarse en prolongación entre sí, es
decir disponerse en un mismo plano, o bien disponerse para-
lelas entre sí, en una parte y otra del bastidor -5-. Por
85 lo menos una de estas ruedas -13- es susceptible de ser
arrastrada en rotación por un grupo motoreductor -14- pre-
visto sobre el bastidor -5-.

Cuando la cuchara de arrastre se halla en pe-
riodo de utilización, la extremidad de su brazo -9- se halla
90 afianzada con el gancho -4- del muro en hormigón, y sus rue-
das -13- se sitúan en el mismo plano. Independientemente del
movimiento conocido de desplazamiento rectilíneo alternati-
vo dado a la pala -8- por el cabrestante -6-, es así posible
desplazar el bastidor -5- en arco de círculo según las fle-
95 chas -15- y -16- de la figura 1, en torno del gancho o eje
de enganche -4-, con el fin de hacer trabajar la cuchara de
arrastre en diversas zonas de un mismo compartimento o ha-
cerla pasar de uno a otro compartimento.

Cuando la cuchara de arrastre deba ser trans-
100 portada de un área a otra, sus ruedas -13- son, por supuesto,
situadas en planos paralelos, como lo muestra la figura 3;
y la extremidad de su brazo es enganchada a un vehículo trac-
tor; sin embargo es ventajoso desmontar los diversos trozos
del brazo y superponerlos, con el fin de reducir la longitud
105 total del bulto que constituye la cuchara de arrastre.

Ni que decir tiene, que la invención no se
limita a la sola forma de ejecución de esta cuchara de arras-
tre que se ha indicado más arriba a título de ejemplo; por



el contrario, ella abarca todas las variantes de realiza-
110 ción, por supuesto, cualesquiera que sean los medios de
mando con que esté equipada: mando manual automático, etc.,
y que estén estos mandos situados sobre el bastidor del
aparato o a distancia, por ejemplo sobre el muro de hormi-
gón.

115

N O T A

Se declara de invención y novedad el conte-
nido de las siguientes

R E I V I N D I C A C I O N E S

1.- Cuchara de arrastre, caracterizada porque com-
120 prende un bastidor móvil que, portador de un cabrestante,
de preferencia doble, destinado a accionar la pala, está
equipada de un brazo cuya extremidad libre comporta un
anillo o similar que permite su fijación y su articulación
a un eje previsto en la parte superior de los compartimen-
125 tos de almacenado, por ejemplo del muro de hormigón, y al-
rededor del cual el brazo y por consiguiente el bastidor
precitado pueden ser desplazados angularmente para permi-
tir a la pala, barrer los diferentes compartimentos de al-
macenado o las diversas zonas de un mismo compartimento,
130 comportando el citado brazo, poleas para el paso de uno de
los ramales de cable de la estructura, que acciona la pala.

2.- Cuchara de arrastre, tal y como se especifica
en la reivindicación primera, caracterizada porque su chás-
sis está equipado de ruedas que pueden ocupar dos posicio-
135 nes, a saber, una posición en la que se hallan en prolonga-
ción entre sí, para los desplazamientos de trabajo en arco
de círculo, y una posición en la que se hallan paralelas en-



tre sí, para los desplazamientos de traslación normales.

3.- Cuchara de arrastre, según reivindicaciones
140 anteriores, caracterizada porque su brazo es acortable, sea
por desmontado, utilizándose ventajosamente el anillo ter-
minal para el enganche a un vehículo tractor.

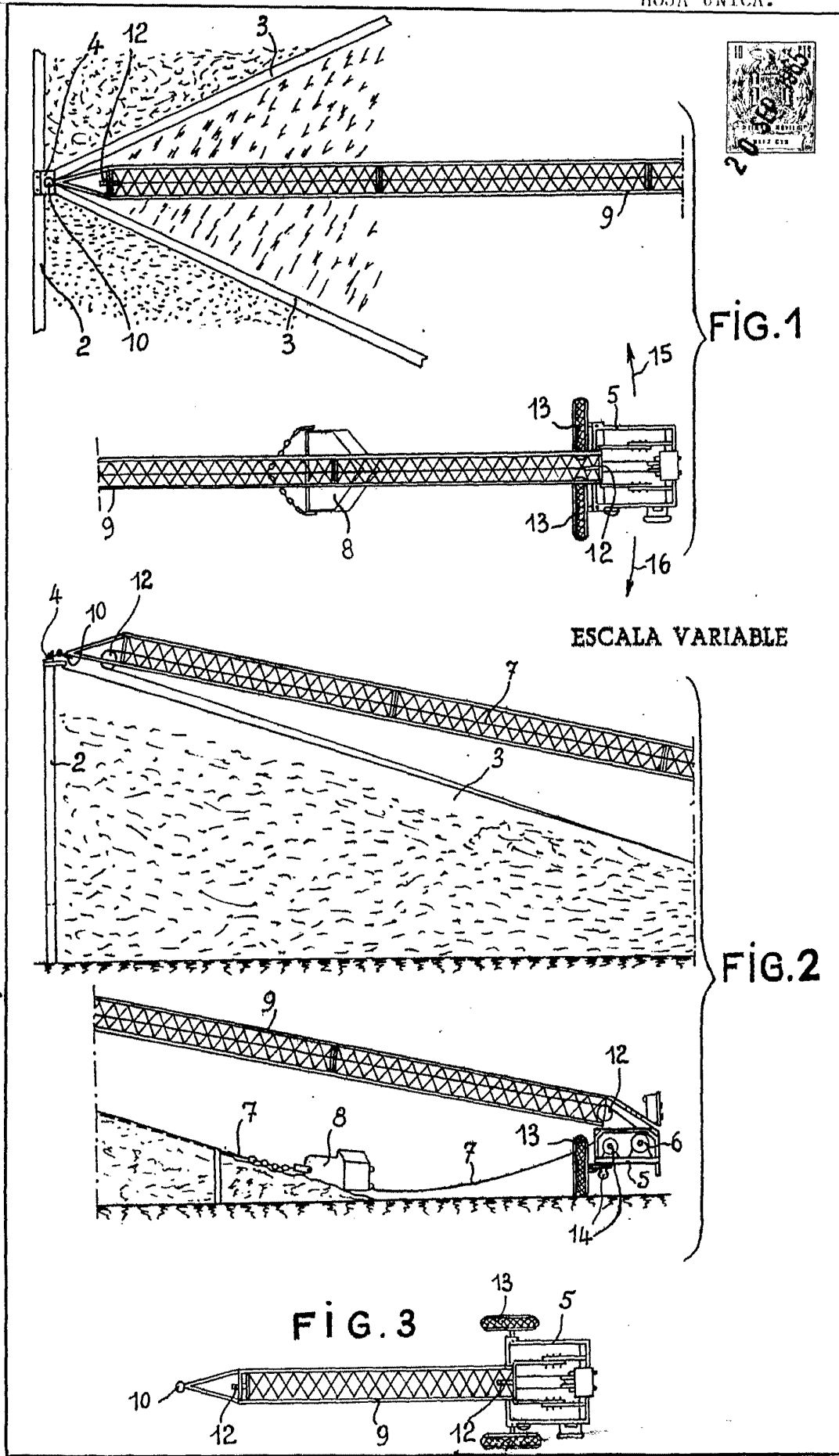
4.- CUCHARA DE ARRASTRE.

Todo ello tal y como se describe y reivindi-
145 ca en la presente memoria que consta de seis hojas mecano-
grafiadas por una sola de sus caras y se ilustra con la lá-
mina de dibujos adjunta.

Barcelona, 20 de Septiembre de 1965.

P. PUJOL

P. P.



Barcelona, 20 de Septiembre de 1965.

P. PUJOL

P. de

Alfredo Mad