



317931

P-30.270

PH 18077

317931

3 OTO. 1965

MEMORIA DESCRIPTIVA

que se presenta para unir a la solicitud

de

P A T E N T E D E I N T R O D U C C I O N

formulada el 29 de Septiembre de 1965, con el nº 317.931

en

E S P A Ñ A

por DIEZ años

a nombre de N.V. PHILIPS'GLOEILAMPENFABRIEKEN, entidad holandesa, establecida en Emmasingel 29, Eindhoven, Holanda, por:

"UN DISPOSITIVO SINTONIZADOR PARA RECEPTORES DE RADIO"

=====

El invento se refiere a un dispositivo sintonizador para receptores de radio con un botón sintonizador para la sintonización continua y por lo menos un pulsador para ajustar, después de desacoplar el botón sintonizador, el miembro sintonizador a una posición predeterminada por medio de un disco sustancialmente semicircular que está montado a rotación sobre una deslizadera de sintonización, sustancialmente en forma de tira, accionada por el pulsador, cuyo disco, en cualquier posición escogida con respecto a la deslizadera de sintonización, puede ser bloqueado por medio de

5

10

una palanca de sujección montada sobre dicha deslizadera y que se extiende en la dirección longitudinal de la misma y gira lateralmente hacia fuera al bloquearse, desacoplando una parte inclinada de dicha deslizadera con un miembro previsto para que pueda deslizarse libremente sobre la deslizadera de sintonización a fin de sujetar el borde del disco semicircular entre la palanca y la deslizadera de sintonización, efectuándose el desbloqueo del disco retirando el miembro libremente deslizable, mientras que durante la opresión subsiguiente del pulsador la deslizadera de sintonización es empujada hacia dentro y luego el miembro libremente deslizable es ajustado en la posición bloqueada sin que se desacople el botón sintonizador.

En un dispositivo conocido sintonizador de este tipo, el desacoplamiento y la omisión del mismo en el instante correcto se consiguen por medio de un elemento separado que está bajo presión de un resorte y está provisto sobre la deslizadera de sintonización.

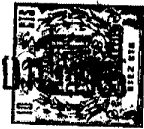
Según el invento se obtiene una simplificación de este dispositivo porque el extremo de la palanca de sujección, girada hacia fuera lateralmente en la posición bloqueada, acciona el dispositivo de desacoplamiento del botón sintonizador. De modo que en este caso no se requiere un miembro separado para el desacoplamiento.

A fin de que el invento pueda fácilmente ponerse en práctica, un ejemplo del mismo será ahora descrito más completamente, a modo de ejemplo, con referencia al dibujo adjunto, en el cual:

Las figuras 1 y 2 representan una vista desde

317931

3



abajo y una vista lateral, respectivamente, (ambas en parte en sección transversal), de una realización.

La figura 3 representa una vista desde abajo del mismo dispositivo en otra posición operante.

5 Las figuras muestran la parte de un dispositivo de sintonización para un receptor de radio, esencial para el invento, que tiene varias deslizaderas de sintonización 3, sustancialmente en forma de tira, (de las cuales solo se representa una) accionadas por un pulsador 1, deslizaderas que están montadas deslizablemente
10 en un bastidor común 5 el cual puede ser de construcción normal y el cual se representa sólomente en parte. Sobre cada una de las deslizaderas de sintonización 3, un disco 7, sustancialmente semicircular, está montado rotación en derredor de un corto pivote 9 formado sobre la
15 deslizadera 3 por opresión. La deslizadera 7 puede ser bloqueada en cualquier posición escogida con respecto a la deslizadera de sintonización 3 por medio de una palanca de sujeción, de un brazo, montada sobre dicha
20 deslizadera y que se extiende en la dirección longitudinal de la misma, cuya palanca tiene la forma de una U con una parte inferior 11 y dos ramas cortas 13 y 15, dobladas hacia dentro, que se extienden a través de las aberturas 17 y 19, respectivamente, en la deslizadera de sintonización 3, en forma de tira (véase la figura 1).

25 La palanca de sujeción 11, 13, 15 puede cooperar, de una manera que se describirá en lo que sigue, con un miembro 21 en forma de tira provisto sobre la deslizadera de sintonización 3 y libremente amovible con
30 respecto a ésta a fin de sujetar el borde del disco semi-



5 circular 7 entre la palanca y la deslizadera de sintoni-
zación. El disco 7 que está fijo en su posición de
esta manera, coopera del modo normal con un miembro de
ajuste en forma de bastidor, el cual puede girar en de-
10 rredor de un eje 23 y consiste en dos varillas 25 y 27
que se extienden paralelas al eje 23 y en dos tiras 29 y
31 que conectan los extremos de las mismas. Al oprimir
el pulsador 1, junto con la deslizadera de sintonización
3, contra la fuerza de un resorte (que no se muestra),
15 el borde sustancialmente recto del disco 7, dirigido ha-
cia la derecha en las figuras, es situado en la posición
7', metida, oprimida, representada en líneas de trazos,
contra las varillas 25 y 27, ocupando el bastidor 25, 27,
29, 31 una posición correspondiente a la posición del
disco 7, ajustando de este modo, por ejemplo por medio
de un alambre de acero 33, un miembro sintonizador del
receptor, por ejemplo un núcleo deslizante (que no se
muestra) conectado al alambre 33, en una posición desea-
da predeterminada.

20 El disco 7 puede ser ajustado en otra posición,
después del previo desbloqueo del mismo, el cual se efec-
túa de la manera normal que se explicará más adelante,
retirando el miembro libremente deslizable 21. La fi-
gura 3 ilustra esta posición desbloqueada en la cual,
25 como puede verse de una comparación con las figuras 1 y
3, la palanca de sujeción, en forma de U, 11, 13, 15
está girada.

30 El punto de apoyo 35 de la palanca de suje-
ción está situado sobre la rama 15, curvada hacia den-
tro, de la palanca, mientras que el punto de presión 37,

317931³ D10



es decir el punto donde la palanca presiona contra el
borde de la deslizadera 7 y la mantiene sujeta contra
la deslizadera de sintonización 3, está situado sobre la
parte inferior 11. La otra rama 15 de la palanca de
5 sujeción en forma de U tiene una porción inclinada 39,
la cual, como puede verse de una comparación de las fi-
guras 1 y 3, es capaz de cooperar con el miembro 21, en
forma de tira, libremente deslizable. Los extremos
contiguos de la deslizadera de sintonización 3 y del
10 miembro deslizable 21 están conectados entre sí en el
pulsador 1 de modo que el miembro 21 puede deslizarse
libremente con respecto a la deslizadera 3 por medio del
botón 1.

Las figuras 1 y 2 ilustran la condición nor-
mal operante del dispositivo, en cuya posición, por la
15 opresión previa del pulsador 1, el miembro 21 en forma
de tira se mueve a la derecha respecto a la deslizadera
de sintonización 3, en comparación con la posición re-
presentada en la figura 3, como resultado de lo cual la
20 parte de rama 15 de la palanca de sujeción se mueve a
pivotamiento lateralmente a través de la abertura 19.
A causa de que el punto de apoyo 35 y el punto de pre-
sión 37 de la palanca de sujeción están situados el uno
cerca del otro en la dirección longitudinal de la misma,
25 la palanca ejerce una fuerza de sujeción considerable en
el punto de presión sobre el borde del disco 7.

Para poder sintonizar el receptor continuamen-
te, hay previsto un botón de sintonización giratorio 41,
el cual está acoplado por medio de un sin fin 43 a una
30 corona de sin fin 45 que está provista, con libertad de



rotación, sobre el eje 23. Esta corona fin está acoplada al eje 23 por medio de un acoplamiento normal que consiste en dos placas de acoplamiento 47 y 49 previstas en ambos lados de la corona, cuyas placas se mantienen
5 apretadas contra la corona 45 por un resorte de copa 55, por medio de una placa de presión 51, y tres o más barras de tracción 53. Al oprimir el pulsador 1, el acoplamiento descrito es liberado automáticamente por medio de un dispositivo de desacoplamiento que consiste
10 en una palanca acodada 59 que puede girar en derredor del eje 57 y en un elemento de transmisión que consiste esencialmente en una parte de árbol 61 y dos salientes 63 y 65 en forma de patilla formados sobre la misma. El elemento de transmisión 61, 63, 65 está montado a rotación en el bastidor 5 y puede deslizarse contra la acción de un resorte 67 en la dirección de la flecha 69.
15 Si en la posición bloqueada, representada en la figura 1, del disco 7, es oprimido el pulsador 1, la parte 15 de la palanca de sujeción, como puede verse con referencia a las figuras 1 y 2, empuja el extremo del saliente 63 en forma de patilla en una dirección hacia atrás (en las figuras hacia la derecha), como resultado de lo cual el árbol 61 obtiene un movimiento de rotación en la dirección de la flecha 71. El saliente 65 en forma de patilla empuja también el extremo de aplicación de la palanca acodada 59 en una dirección hacia atrás, movimiento que es transmitido por la palanca acodada a la placa de puente 51, haciendo de este modo, de la manera conocida, que se liberen el acoplamiento y la corona 45 del eje 23,
20 de modo que el ajuste del bastidor, 25, 27, 29, 31, a la
25
30

317931



estación de radio deseada, pueda tener lugar sin dificultad por medio del disco 7.

Si el disco 7 ha de ser ajustado en otra posición correspondiente a otra estación de radio, el dispositivo se ajusta en la posición desbloqueada representada en la figura 3, sacando el pulsador 1. Después que el bastidor 25, 27, 29, 31, que acciona los miembros de sintonización, ha sido sintonizado a la nueva estación de radio por medio del botón de sintonización 41, el pulsador 1 es oprimido de nuevo, con lo cual, debido a la fricción entre la deslizadora de sintonización 13 y el miembro 21, causada esencialmente por la parte inclinada 31 de la palanca de sujeción, estas dos partes se mueven inicialmente hacia la derecha, colectivamente, en la posición representada en la figura 3. La rama 15 de la palanca de sujeción en forma de U asume la posición 15' representada en líneas de trazos, durante cuyo movimiento, como puede verse en la figura 3, el saliente 63 no es tocado y por consiguiente el eje 23 no se desacopla. Esto es deseable puesto que el bastidor 25, 27, 29, 31 tiene ahora a su vez que ajustar el disco 7 y por consiguiente es importante que durante este proceso de ajuste el bastidor permanezca fijo lo más posible y no varíe de posición. Cuando se llega a la posición deseada del disco 7, éste es bloqueado oprimiendo aún más el botón de sintonización 1 por medio de la palanca de sujeción 11, 13, 15 (véase la figura 1). En este caso el extremo 15 de la palanca de sujeción ocupa la posición 15'' representada en líneas de trazos en la figura 1 y está claro que durante este movimiento el saliente 63 es toca-



do desde el lado y es movido axialmente contra la presión del resorte 67 en la dirección de la flecha 69. Como puede verse de la figura 1, no tiene lugar desacoplamiento, de modo que el bastidor de ajuste 25, 27, 29, 31 permanece fijo durante todo el proceso de bloqueo. Unicamente después de la liberación del pulsador 1 se recupera la posición representada en la figura 2, accionándose de nuevo normalmente el dispositivo de desacoplamiento cuando se oprime de nuevo el pulsador 1,

5

10

15

N O T A
=====

Los puntos de invención propia, no nueva, pero no practicada ni divulgada en España, que se presentan a continuación para que sean objeto de esta solicitud de Patente de Introducción en España, por DIEZ años, son los siguientes:

20

25

30

1.- Un dispositivo sintonizador para receptores de radio con un botón sintonizador para la sintonización continua y al menos un pulsador para el ajuste, a una pluralidad de posiciones predeterminadas, del miembro sintonizador después de desacoplar el botón sintonizador por medio de un disco sustancialmente semicircular montado a rotación sobre una deslizadera de sintonización en esencia de forma de tira accionada por el pul-

317931 3 DIC



sador, cuyo disco, en cualquier posición elegida con respecto a la corredera de sintonización, puede ser bloqueado por medio de una palanca de sujeción que está montada sobre dicha corredera o deslizadera, se
5 extiende en la dirección longitudinal de la misma y oscila lateralmente durante el bloqueo, pudiendo cooperar una parte inclinada de dicha palanca con un miembro previsto con deslizamiento libre sobre la corredera de sintonización con el fin de sujetar el borde del
10 disco semicircular entre la palanca y la corredera de sintonización, efectuándose el desbloqueo del disco por retirada del miembro libremente deslizable, siendo empujada la corredera de sintonización hacia dentro durante la depresión subsiguiente del pulsador y siendo
15 ajustado el miembro libremente deslizable en la posición bloqueada sin que el botón de sintonización sea desacoplado, caracterizado porque el extremo de la palanca de sujeción misma, al oscilar lateralmente en la posición bloqueada, acciona el dispositivo de desacoplo para el botón de sintonización.
20

2.- Un dispositivo según el punto 1, caracterizado porque el dispositivo de desacoplo para el botón de sintonización comprende un elemento de transmisión giretorio que puede correr en la dirección del eje de rotación en contra de una presión elástica, efectuándose el desacoplo exclusivamente por el movimiento de rotación, estando previsto dicho elemento en la trayectoria de deslizamiento del extremo oscilado hacia afuera de la palanca de sujeción, de tal manera que este extremo,
25 al deprimir el pulsador, con el disco bloqueado,
30

317931



haga que el elemento de transmisión gire, pero, durante la oscilación hacia afuera de la palanca de sujeción durante el bloqueo sólomente tenga lugar un deslizamiento del elemento de transmisión sin desacoplo.

5 3.- Un dispositivo sintonizador para receptores de radio.

Tal y como se ha descrito en la Memoria que antecede, representado en los dibujos que se acompañan y con los fines que se han especificado.

10 Esta Memoria consta de diez hojas escritas a máquina por una sólo cara.

Madrid, 3 JUN 1935

P.A.

15

Albino de Elizaburu

Per. P. en

MES. M. D. M.

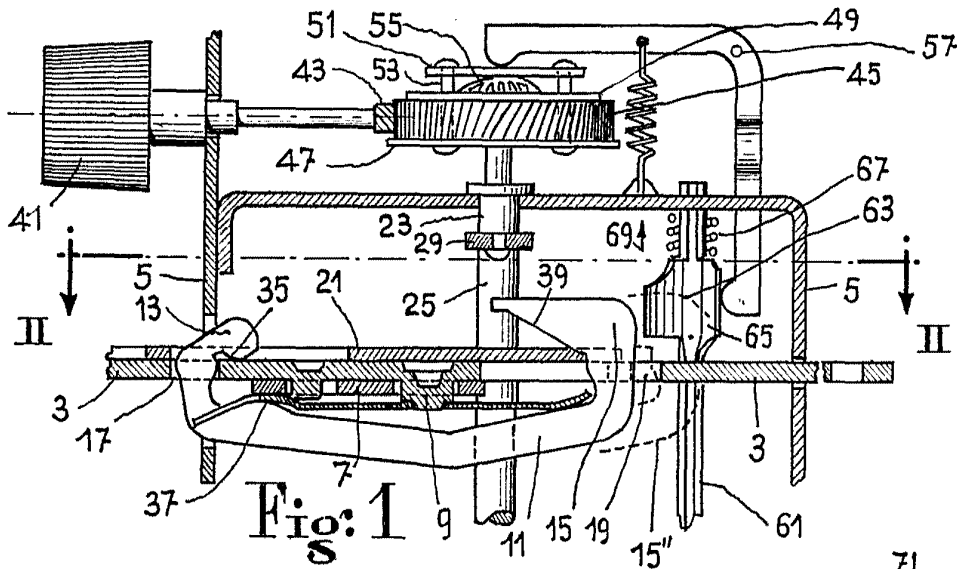


Fig: 1

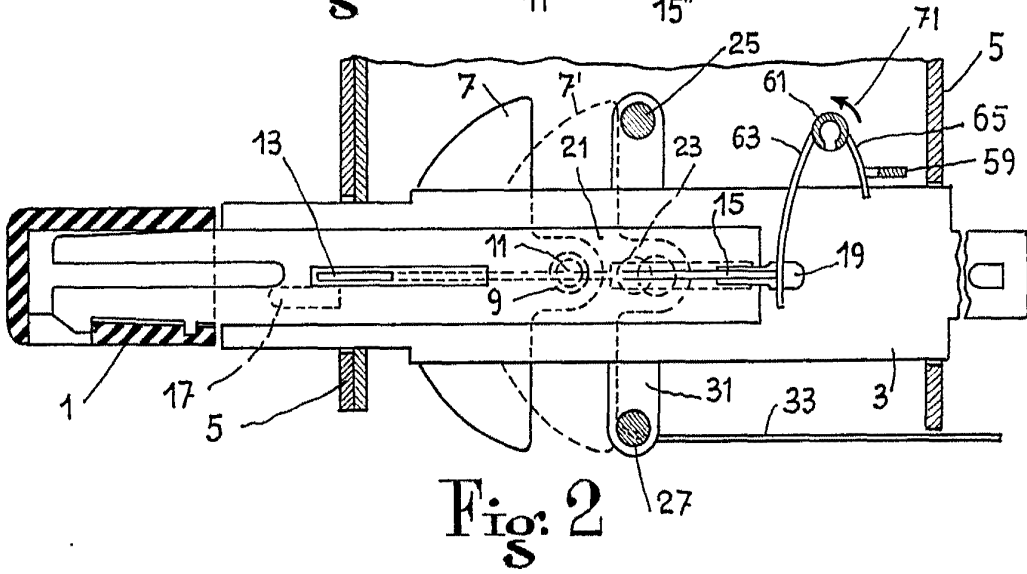


Fig: 2

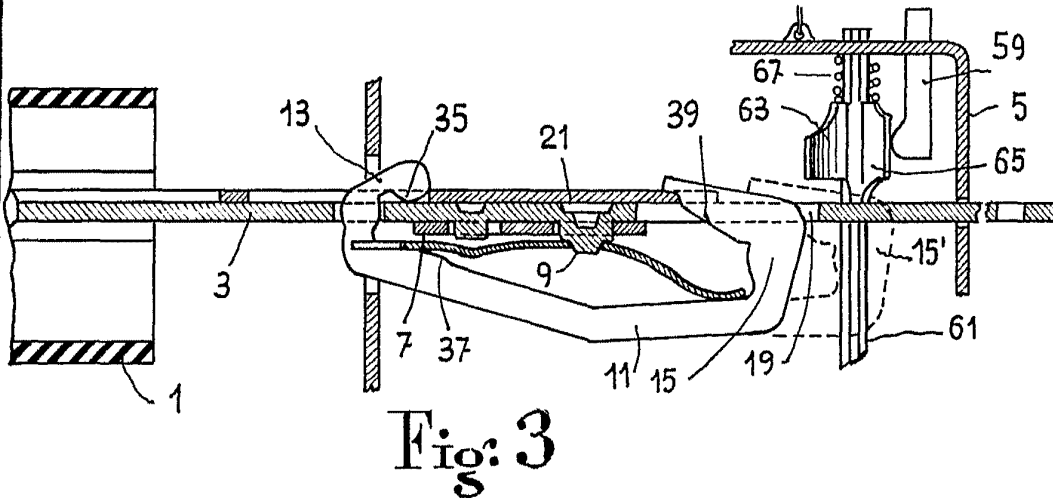


Fig: 3

ESCALA VARIABLE

Curu